



z3k 50

z3k 60

z3k 60w

z3k 90



z3k 90w

z3k 110

z3k 110w

ИНСТРУКЦИЯ ПО ЭКСПЛУАТАЦИИ

ТЕХНИЧЕСКИЕ ХАРАКТЕРИСТИКИ

	Z3K50	Z3K60	Z3K90	Z3K110
Двигатель	Loncin 154F	Loncin 160F	Loncin 200F	Loncin 200F
Мощность двигателя (лс)	2,8	5,5	6,5	6,5
Вынуждающая сила, кН	8,2	11	13	20
Глубина уплотнения сыпучих материалов (см)	20	25	30	35
Размер подошвы (мм)	495x320	530x370	540x420	580x500
Габариты коробки (мм)	650x385x465	700x398x480	700x442x485	700x520x485
Вес (кг)	53	63	86	95



Внимательно изучите данную инструкцию по эксплуатации



Уделяйте особое внимание соблюдению предупреждений и предостережений.

Виброплита оказывает воздействие на рыхлый грунт или иные материалы для повышения их плотности и несущей способности и в основном используется для небольших работ по ремонту и обслуживанию. При работе виброплиты, частицы грунта уплотняются. При этом воздушные пузыри или пустоты удаляются, что повышает несущую способность, снижает просачивание воды, предотвращает просадку грунта, снижает поднятие и сжатие почвы и предотвращает повреждения от мороза. Виброплита идеальна для уплотнения зернистого грунта, песка, гравия, щебня и почвенных смесей.



Данные виброплиты не предназначены для использования на связанном грунте, таком как глина или на твердых поверхностях, таких как бетон.



Используйте защитную экипировку. Всегда применяйте защиту зрения и слуха, защитную обувь, перчатки и каски.



Запрещается удалять или вмешиваться в работу защитных устройств и устройств безопасности.



Запрещается находиться вблизи вращающихся частей виброплиты.



Не прикасайтесь к разогретым от работы частям виброплиты. Это может привести к серьезным ожогам.



Запрещается курение и использование открытого огня. Требуется осторожность при хранении, обращении и использовании топлива, так как оно обладает большой летучестью и взрывоопасностью в газообразном состоянии.



Не подпускайте к виброплите посторонних людей и детей.

ТЕХНИКА БЕЗОПАСНОСТИ

Общие правила безопасности

Прочитайте и осмыслите информацию, содержащуюся в инструкции по эксплуатации и на табличках, прикрепленных к виброплите. Узнайте о сферах её применения и ограничениях, а также потенциальных специфических опасностях, характерных для неё.

Хорошо усвойте информацию об органах управления и надлежащей работе с ними. Узнайте, как останавливать виброплиту и быстро отключать органы управления.

Не пытайтесь эксплуатировать виброплиту до достижения полного понимания её механизмов работы и обслуживания с целью предотвращения случайных травм и/или повреждения имущества.

Место работы

Не запускайте двигатель в закрытом помещении. Выхлопные газы опасны, так как содержат угарный газ – смертельно опасное ВЕЩЕСТВО! Эксплуатируйте виброплиту только в хорошо вентилируемой зоне.

Не эксплуатируйте виброплиту в условиях плохой видимости или освещения.

Личная безопасность

Используйте соответствующую одежду. Надевайте плотные длинные брюки, ботинки и перчатки. Не одевайте свободную одежду, короткие брюки, какие-либо украшения. Убирайте волосы, одежду и перчатки от движущихся частей. Свободная одежда, украшения или длинные волосы могут быть затянуты движущимися частями виброплиты.

Проверьте виброплиту перед запуском. Защитные устройства должны быть на нужном месте и в рабочем состоянии. Убедитесь, что все гайки, болты и т.д. надежно закреплены.

Не эксплуатируйте виброплиту, если она нуждается в ремонте или находится в плохом техническом состоянии. Замените поврежденные, отсутствующие или неисправные детали перед использованием виброплиты. Проверьте виброплиту на предмет протечек топлива. Поддерживайте безопасное рабочее состояние виброплиты.

Не используйте виброплиту, если не удастся запустить или выключить её переключателем двигателя. Бензиновый агрегат, которым невозможно управлять с помощью переключателя двигателя представляет опасность и должен быть заменен.

Возьмите за правило проверять, чтобы гаечные и установочные ключи были убраны от виброплиты перед запуском. Ключ, оставленный в движущейся части виброплиты, может привести к телесному повреждению.

Будьте бдительны. Следите за своими действиями и опирайтесь на здравый смысл при эксплуатации виброплиты.

Избегайте случайного запуска. Убедитесь, что переключатель двигателя находится в положении «Выкл» перед транспортировкой виброплиты или выполнением её технического обслуживания. Транспортировка виброплиты или её техническое обслуживание с переключателем двигателя в положении «Вкл» может привести к несчастным случаям.

Безопасность при работе с топливом

Горючее является легковоспламеняющимся веществом и его пары могут взорваться при воспламенении. Во время эксплуатации примите меры для снижения риска тяжелых телесных повреждений.

При заправке или опорожнении топливного бака, используйте утвержденную топливную емкость, находясь при этом на чистой, хорошо проветриваемой открытой площадке.

Не курите и не допускайте возникновения искр, открытого пламени или иных источников воспламенения вблизи этой площадки при заправке топливом или при эксплуатации виброплиты. Не заполняйте топливный бак в помещении.

Всегда останавливайте двигатель и позволяйте ему остыть перед заправкой топливом. Не снимайте крышку топливного бака и не заливайте топливо во время работы двигателя или при нагретом двигателе. Не эксплуатируйте виброплиту, если Вам известно о протечках в топливной системе.

Открывайте крышку топливного бака медленно для снижения давления в баке.

Никогда не переполняйте топливный бак. Уровень топлива не должен превышать отметку верхней границы.

Надежно закрывайте крышки топливного бака и емкости для горючего и вытирайте пролитое топливо. Не эксплуатируйте виброплиту при отсутствии надежно закрытой крышки топливного бака.

Избегайте возгорания пролитого топлива. Если топливо пролилось, не пытайтесь запустить двигатель. Уберите виброплиту из зоны утечки пролитого топлива.

Храните топливо в специально сконструированных контейнерах, одобренных для использования в данных целях.

Храните топливо в прохладной, хорошо проветриваемой зоне, на безопасном расстоянии от искр, открытого пламени или других источников возгорания.

Не храните топливо или заправленную виброплиту внутри помещения, где пары топлива могут достичь искры, открытого пламени или прочих источников возгорания, таких как например: водонагреватель, горелка, сушилка для белья и т.п. Дайте двигателю остыть перед хранением в закрытом помещении.

Эксплуатация виброплиты и уход за ней

Не поднимайте и не переносите виброплиту с включенным двигателем.

Не подталкивайте виброплиту. Используйте виброплиту, подходящую для Ваших целей. Правильно подобранная виброплита сделает работу лучше и более безопасно.

Не меняйте настройки регулятора оборотов двигателя и не завышайте скорость двигателя.

Не оставляйте двигатель работать на высоких оборотах, когда Вы не работаете виброплитой.

Не располагайте руки или ноги вблизи вращающихся частей виброплиты.

Избегайте контакта с нагретым топливом, маслом, выхлопными газами и горячими поверхностями. Не прикасайтесь к двигателю или глушителю. Эти части сильно нагреваются в процессе работы. Они остаются горячими некоторое время после выключения виброплиты. Дайте двигателю остыть перед осуществлением обслуживания или регулировкой.

Если виброплита запускается с необычным шумом или вибрацией, немедленно выключите двигатель, отсоедините провод свечи зажигания и установите причину. Необычный шум или вибрация обычно предупреждают о проблеме.

Используйте только приспособления, принадлежности и запасные части, одобренные производителем. Невыполнение этого условия может привести к травме.

Выполняйте техническое обслуживание виброплиты. Проверяйте движущиеся части на предмет разрегулировки или заклинивания, их поломки и прочих состояний, которые могут повлиять на эксплуатацию виброплиты. При наличии повреждений отремонтируйте виброплиту перед эксплуатацией. Многие несчастные случаи вызваны плохим обслуживанием оборудования!

Предотвращайте попадание на виброплиту травы, листьев, излишков смазки во избежание опасности воспламенения.

Не погружайте виброплиту в воду и не лейте на неё воду или другую жидкость. Содержите виброплиту в чистоте, сухости и обеспечивайте отсутствие на ней инородных веществ. Очищайте виброплиту после каждого использования.

Соблюдайте надлежащие законы и нормативы по утилизации бензина, масла и т.д. в целях защиты окружающей среды.

Храните неработающую виброплиту вне досягаемости детей и не позволяйте лицам, незнакомым с виброплитой или с данными инструкциями, эксплуатировать её. В руках необученных пользователей виброплита представляет опасность.

Обслуживание

Обеспечьте обслуживание виброплиты квалифицированным персоналом с использованием только оригинальных запасных частей. Это обеспечит безопасность обслуживаемой виброплиты.

Специальные правила безопасности.

Во избежание травмы, не приближайте руки, пальцы и ноги к виброплите. Крепко держите ручку виброплиты двумя руками.

Всегда эксплуатируйте виброплиту, стоя сзади. Не проходите и не становитесь впереди виброплиты во время работы двигателя.

Не оставляйте инструменты или другие предметы под виброплитой.

При ударе виброплитой постороннего предмета, остановите двигатель, отсоедините провод свечи зажигания, тщательно проверьте виброплиту на наличие повреждений и устраните их перед повторным запуском и эксплуатацией виброплиты.

Не превышайте предельную нагрузку виброплиты слишком глубокой трамбовкой за один проход или слишком высокой скоростью.

Не эксплуатируйте виброплиту на высоких скоростях, на твердых или скользких поверхностях.

Не перевозите людей на виброплите.

Не покидайте рабочего места, оставив виброплиту без присмотра с работающим двигателем.

Всегда останавливайте двигатель при переходе из одного места в другое.

Не подходите к краям канав и избегайте действий, которые могут привести к опрокидыванию виброплиты.

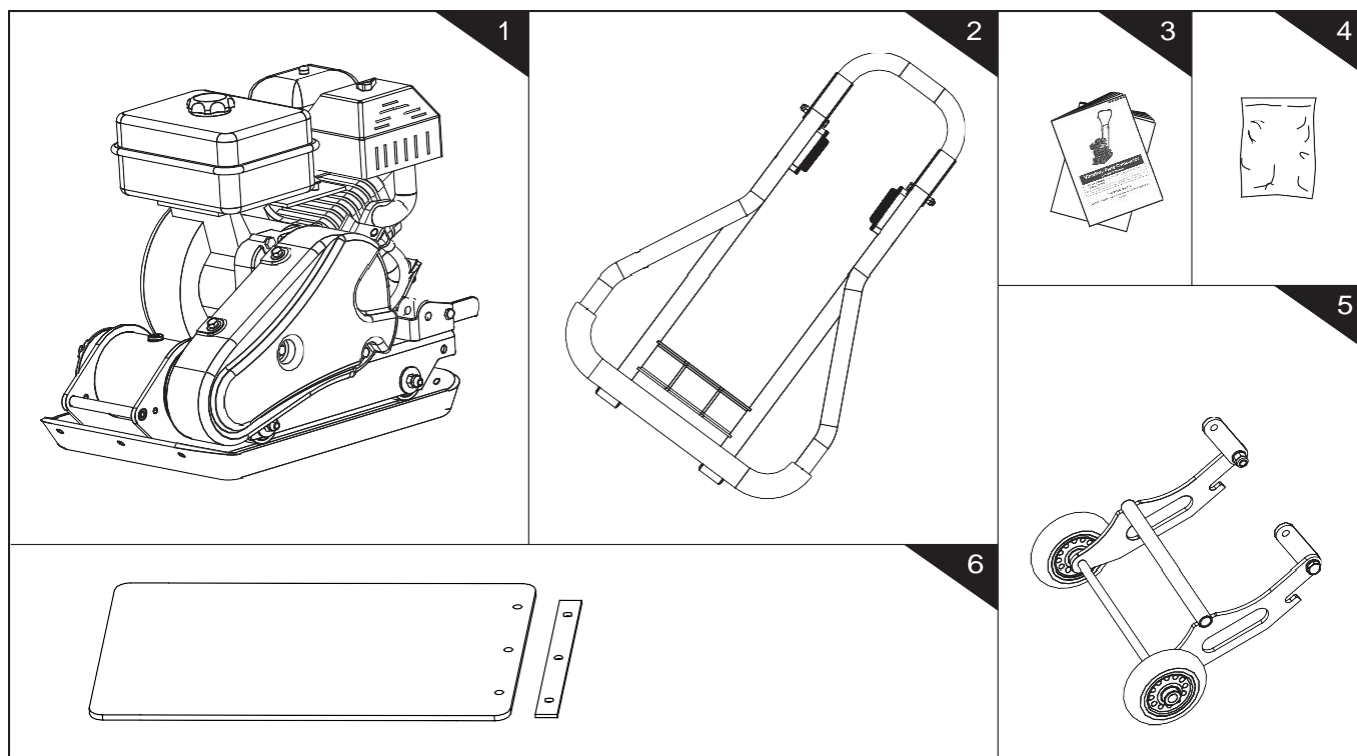
Всегда поднимайтесь по склонам осторожно, по прямой линии и обратно во избежание опрокидывания виброплиты на оператора.

Всегда оставляйте виброплиту на твердой и ровной поверхности и отключайте её.

Для снижения воздействия вибрации, контролируйте часы эксплуатации и делайте периодические перерывы для отдыха рук.

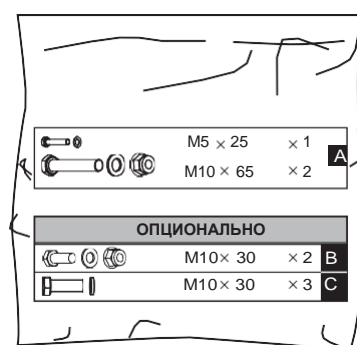
КОМПЛЕКТАЦИЯ

Виброплита поставляется в частично разобранном состоянии и состоит из следующих частей:



1. Рама трамбовочной плиты с двигателем и трансмиссией и баком для воды (опционально). Бак для воды обозначается в маркировке символом W.
2. Ручка.
3. Руководство по эксплуатации.

4. Мешок для крепежных изделий:

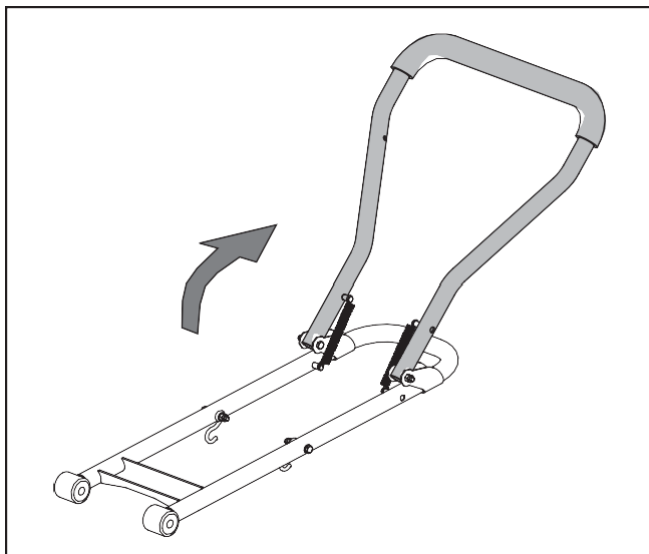


5. Складная колесная база
6. Коврик (опционально)

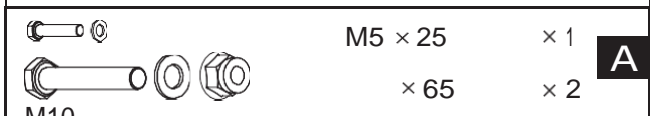
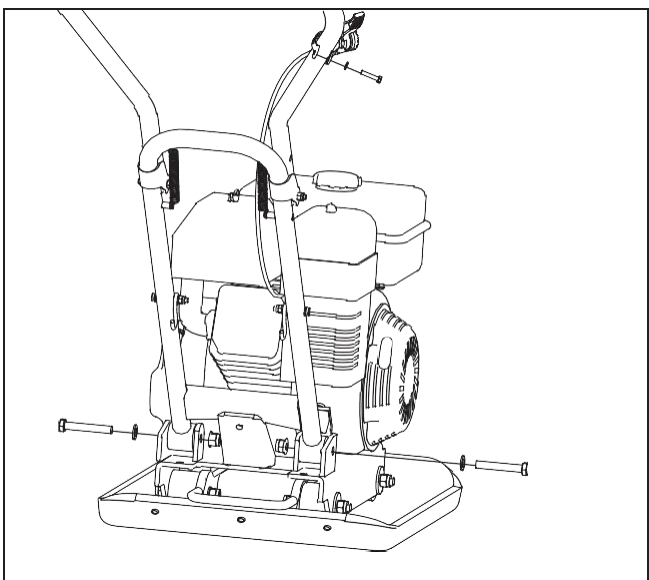
Производитель вправе изменять внешний вид товара, его комплектацию и характеристики без предварительного уведомления. Характеристики и комплектацию уточняйте при покупке.

СБОРКА

Ручка

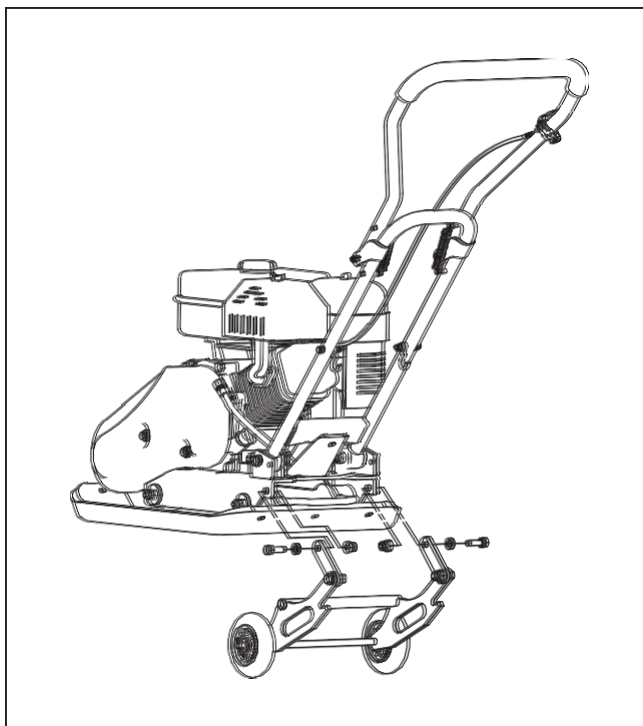


1. Разверните ручку, как показано на рисунке.



2. Установите ручку как показано на рисунке. Закрепите концы ручек в желобках на блоке двигателя. Поместите плоские шайбы 10, а затем болты с шестигранной головкой M10x65 с другой стороны, и закрепите стопорными гайками M10 с внутренней стороны.
3. Закрепите рычаг акселератора на верхней ручке с помощью плоской шайбы 5 и болта 5x25.
4. Закрепите кабели рычага акселератора кабельными креплениями.

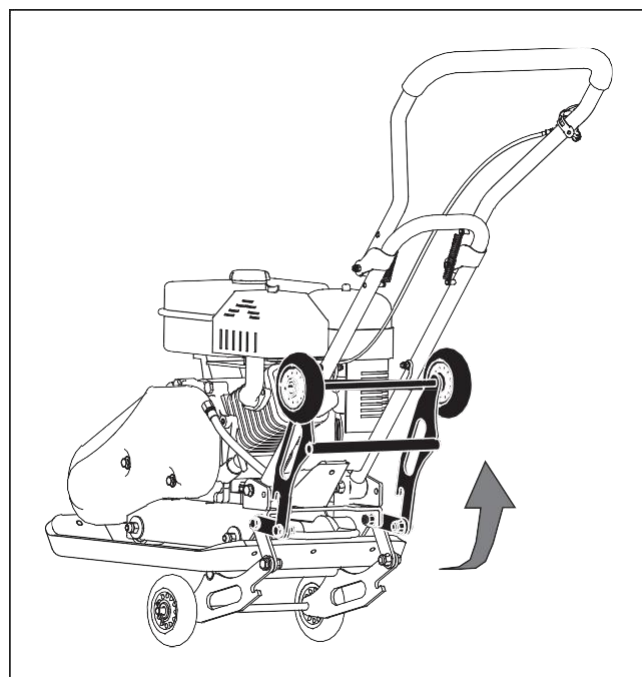
Складная колесная пара



M10 × 30

× 2 **B**

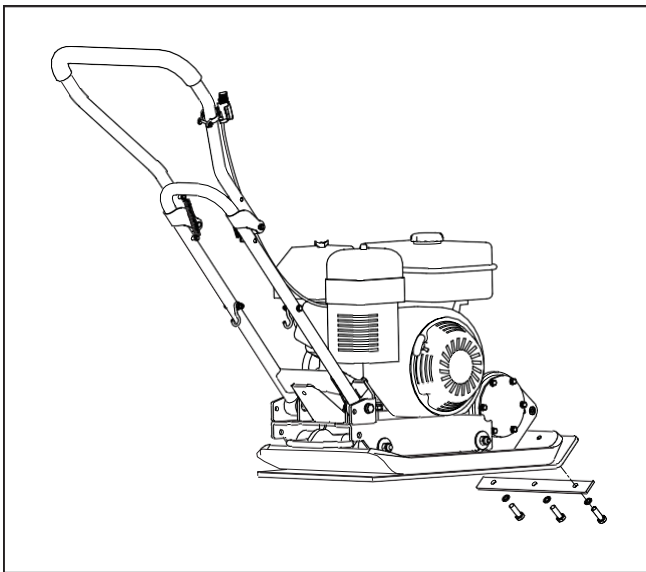
Совместите отверстия в соединительных пластинах и моторном блоке. Вставьте болты M10x30 в отверстия с одной стороны, затем заверните гайки M10 с другой стороны. Затяните их.



Перед трамбовкой сложите колеса, как показано на рисунке. Или снимите их.

Коврик (опционально)


Коврик позволяет трамбовать тротуарную плитку, камни, кирпичи и блоки тихо и мягко.



|| | M10 × 30 × 3

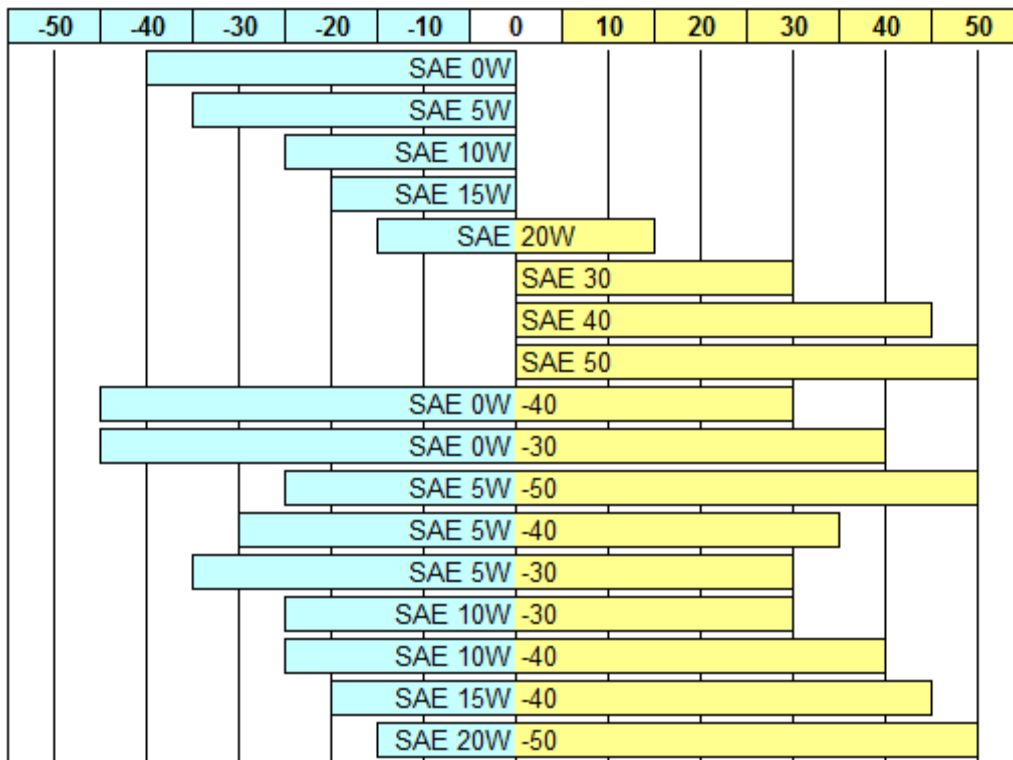
Закрепите коврик на виброплите, как показано на рисунке. Совместите отверстия в виброплите, коврик и прижимных пластинах. Закрепите коврик с помощью стопорных шайб 10 и болтов M10x30.

Моторное масло

 **Масло было слито на заводе-изготовителе. Незаполнение маслом поддона картера двигателя перед запуском, приведет к необратимому повреждению и отменит гарантию на двигатель!**

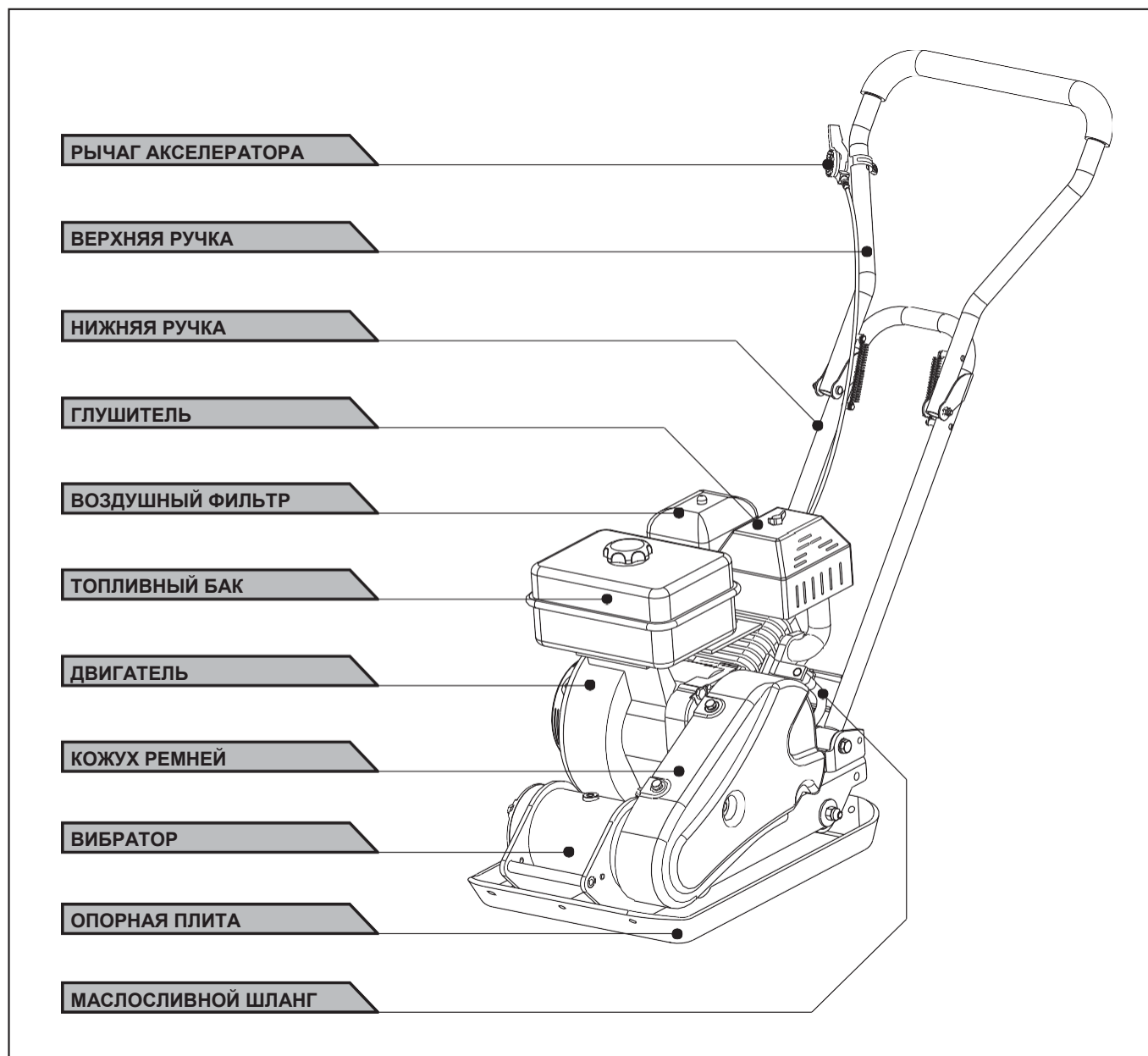
Залейте масло в двигатель!

Используйте нижеследующие виды моторного масла в зависимости от погодных условий:



Классификация масел по SAE основана на параметрах вязкости

КОНСТРУКЦИЯ ВИБРОПЛИТЫ



Управление топливным краном

Топливный кран открывает и закрывает проток между топливным баком и карбюратором. Для работы двигателя рычаг топливного крана должен быть в положении «ОТКР». Когда двигатель не работает, переведите рычаг топливного крана в положение «ЗАКР» для предотвращения заливания карбюратора и снижения вероятности утечки топлива.

Рычаг акселератора

Рычаг акселератора регулирует скорость работы двигателя. Перемещение рычага заставляет двигатель работать быстрее или медленнее.

Переключатель двигателя

Переключатель двигателя включает и выключает систему зажигания. Чтобы двигатель работал, переключатель двигателя должен быть в положении «ВКЛ». Перевод переключателя двигателя в положение «ВЫКЛ» останавливает двигатель.

Рычаг дросселирования

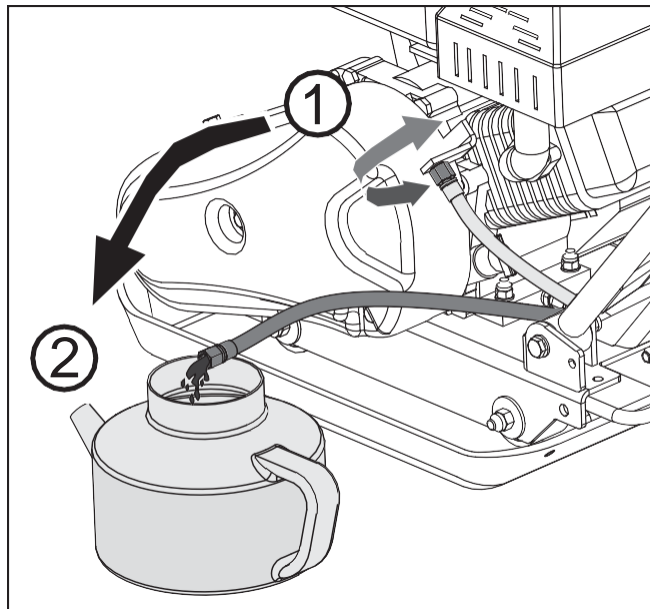
Рычаг дросселирования открывает и закрывает дроссельный клапан в карбюраторе. В закрытом положении топливная смесь обогащается для запуска холодного двигателя.

Открытое положение обеспечивает правильную топливную смесь для работы после запуска и для повторного запуска нагретого двигателя. На некоторых двигателях используется дистанционно установленный регулятор дросселирования, а не установленный на двигателе.

Рукоять ручного стартера

Работа рукоятью ручного стартера запускает двигатель.

Маслосливной шланг



Работа двигателя с грязным маслом может привести к преждевременному износу и отказу двигателя. Регулярная замена масла крайне важна. Гибкий маслосливной шланг предназначен для слива масла в соответствующую емкость.

ЭКСПЛУАТАЦИЯ ВИБРОПЛИТЫ

Заправка

Наполняйте топливный бак в соответствии с инструкциями.

Запуск двигателя

1. Переведите рычаг топливного крана в положение «ОТКР».
2. Для запуска холодного двигателя, переведите дроссель в положение «ЗАКР». Для перезапуска теплого двигателя оставьте рычаг дросселирования в положении «ОТКР».

3. Отведите рычаг акселератора из положения «МЕДЛЕННО», примерно на 1/3 по направлению к положению «БЫСТРО».
4. Переведите переключатель двигателя в положение «ВКЛ».
5. Запустите двигатель слегка потянув за ручку стартера пока не почувствуете легкое сопротивление. Затем потяните быстро, и осторожно возвратите на место. Если рычаг дросселирования был переведен в положение «ЗАКР» для запуска двигателя, постепенно переведите его в открытое положение по мере нагревания двигателя.

Эксплуатация



Не используйте виброплиту на бетоне или очень твердой, сухой, утрамбованной поверхности. Виброплита будет прыгать, а не вибрировать, что может повредить саму виброплиту или двигатель.

1. После прогрева двигателя, потяните рычаг акселератора для ускорения работы двигателя. Плита начнет вибрировать и двигаться вперед.
2. Виброплита рассчитана на работу со скоростью двигателя (выходного вала двигателя) 3600 об/мин. Работа двигателя на более низких оборотах приведет к снижению трамбовочной силы и скорости передвижения. Это создаст излишнюю вибрацию, приводящую к плохой трамбовке и маневренности, повышенному износу агрегата и дискомфорту для оператора.
3. При эксплуатации направляйте виброплиту, но не давите на ручку, что вызывает износ амортизатора.
4. На ровных поверхностях виброплита быстро движется вперед. На неровных или наклонных поверхностях может потребоваться легкое давление на ручку для того, чтобы виброплита двигалась вперед.
5. Количество проходов, требуемое для нужной степени трамбовки, будет зависеть от типа и содержания влаги в почве. Максимальная трамбовка почвы достигается, когда ощущается чрезмерная отдача.



При использовании виброплиты на асфальте, требуется водяной ороситель для предотвращения прилипания плиты к горячей поверхности асфальта.



При использовании виброплиты на тротуарной плитке, прикрепите коврик на дно виброплиты для предотвращения зазубривания или дробления поверхности плитки. Специальный коврик, предназначенный для данной цели, доступен в качестве дополнительного аксессуара.



Хотя определенное количество влаги в почве необходимо, избыточная влажность может привести к слипанию частиц почвы и помехе трамбовки почвы. Если почва чрезвычайно влажна, дайте ей немного просохнуть перед трамбовкой.



Если почва настолько суха, что при работе виброплиты формируются клубы пыли, необходимо добавить немного влаги в землю для улучшения трамбовки. Это позволит снизить нагрузку на воздушный фильтр.

Остановка двигателя

Для экстренной остановки двигателя просто поверните переключатель двигателя в положение «ВЫКЛ». В обычных условиях следуйте нижеприведенной процедуре:

1. Переведите дроссельный рычаг в положение «МЕДЛЕННО».
2. Дайте двигателю поработать на холостом ходу одну-две минуты.
3. Переведите переключатель двигателя в положение «ВЫКЛ».
4. Поверните ручку топливного крана в положение «ЗАКР».

ТЕХНИЧЕСКОЕ ОБСЛУЖИВАНИЕ

Обслуживание виброплиты обеспечит продолжительный срок её службы.

Плановое техническое обслуживание

1. Выключите двигатель. Двигатель должен остыть.
2. Оставьте дроссельный рычаг двигателя в положении «МЕДЛЕННО» и отключите провод свечи зажигания со свечи и закрепите его.
3. Изучите общее состояние виброплиты. Проверьте на жесткость крепления,

разрегулировку или заклинивание движущихся частей, треснувшие или поломанные части и прочие условия, которые могут повлиять на безопасность эксплуатации.

4. Удалите все загрязнения с виброплиты с помощью мягкой щетки, вакуума или сжатого воздуха.
5. Очистите дно виброплиты, так как на него налипают трамбуемая почва. Виброплита не может правильно работать при неровностях и загрязнениях нижней поверхности.
6. Подключите провод свечи зажигания.



Не используйте мойку высокого давления для очистки виброплиты. Вода может проникнуть в агрегат и вызвать повреждение валов, шкивов, подшипников или двигателя.

Проверка ремней

Для обеспечения оптимальной передачи мощности от двигателя к валу эксцентрика, ремни должны находиться в хорошем состоянии и работать при определенном натяжении.

1. Выключите двигатель. Двигатель должен остыть.
2. Снимите кожух ремня, чтобы получить доступ к ремням.
3. Проверьте состояние ремней. Если ремень треснул, истерся или засалился, его необходимо заменить при первом удобном случае.
4. Проверьте натяжение ремня, сжав его в центре. Нормальное отклонение с каждой стороны должно составлять 9-13 мм при умеренном надавливании большим или другими пальцами.

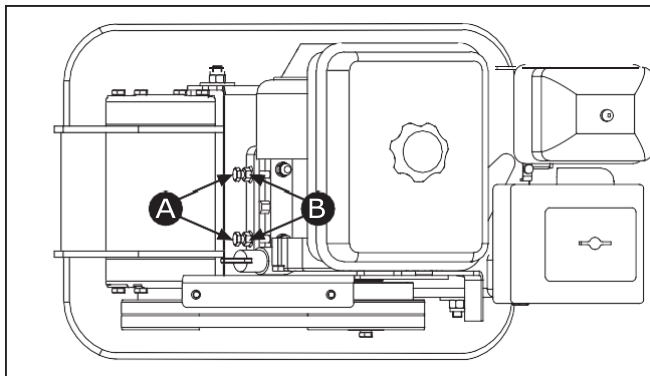
На новой виброплите или после установки нового ремня проверьте натяжение ремня после первых 20 часов работы. После этого проверяйте и регулируйте ремень каждые 50 часов работы.

Натяжение ремней

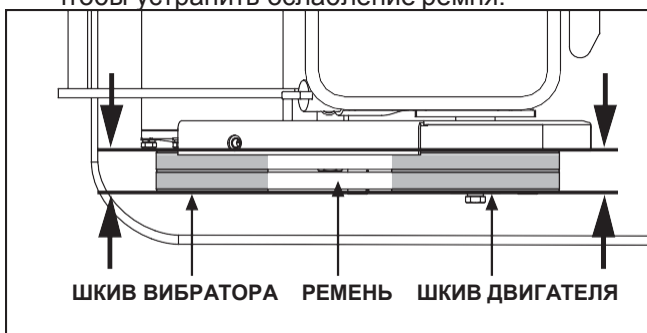
Правильное натяжение ремней критично для хорошей работы виброплиты.

Надлежащая регулировка обеспечит длительный срок службы ремня. Слишком малое или слишком большое натяжение ремня приведет к его преждевременному отказу.

1. Ослабьте 4 болта опоры двигателя (не вынимая) в достаточной степени, чтобы подвинуть двигатель вперед.



2. Ослабьте зажимные гайки В, оставляя достаточно пространства между гайкой и скобой.
3. Подвиньте двигатель в сторону задней части плиты, поворачивая регулировочные болты А, чтобы устранить ослабление ремня.



При регулировке ремня убедитесь, что шкив ведущего вала находится на одной оси с ведомым шкивом.

4. Когда натяжение ремня становится нормальным, затяните зажимные гайки В на скобах.
5. Затяните болты опоры двигателя.
6. Установите обратно кожух ремня.



Если регулировочные болты не имеют больше запаса хода, возможно, ремень необходимо заменить.

Замена ремней



Оба ремня должны заменяться одновременно, так как при нормальной эксплуатации они будут изнашиваться равномерно.

1. Ослабьте 4 болта опоры двигателя (не вынимая) в достаточной степени, чтобы подвинуть двигатель вперед.

2. Ослабьте зажимные гайки В и болты А, показанные на рисунке выше.
3. Подвиньте двигатель к передней части плиты, снимите старые ремни и установите вместо них новые.
4. Подвиньте двигатель обратно.
5. Когда ремень достигнет правильного натяжения, затяните зажимные гайки В и болты опоры двигателя.
6. Установите кожух ремня обратно.

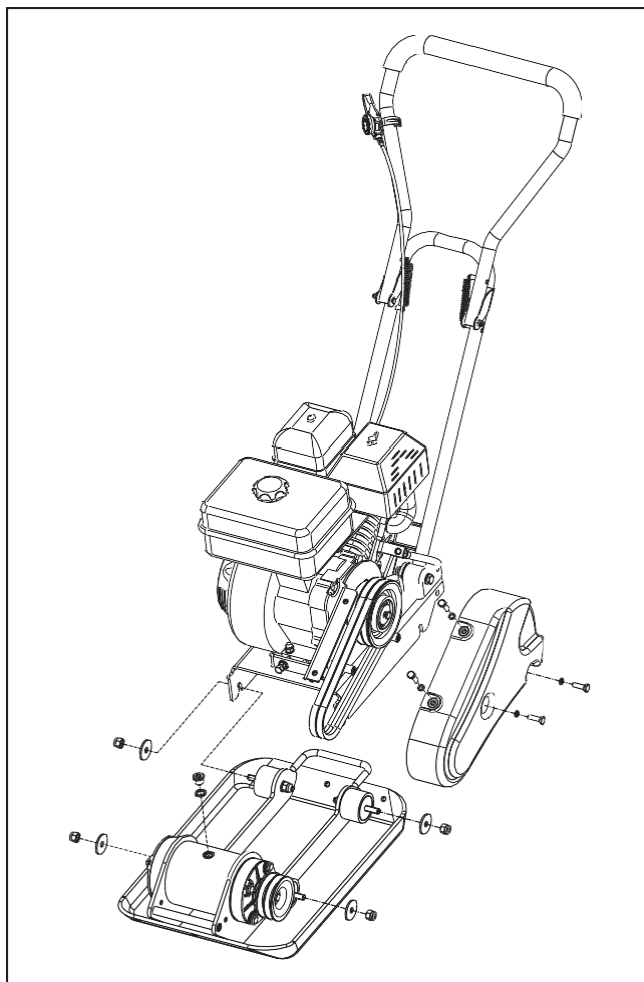


При съеме или установке ремней следите, чтобы пальцы не попали между ремнем и шкивом.

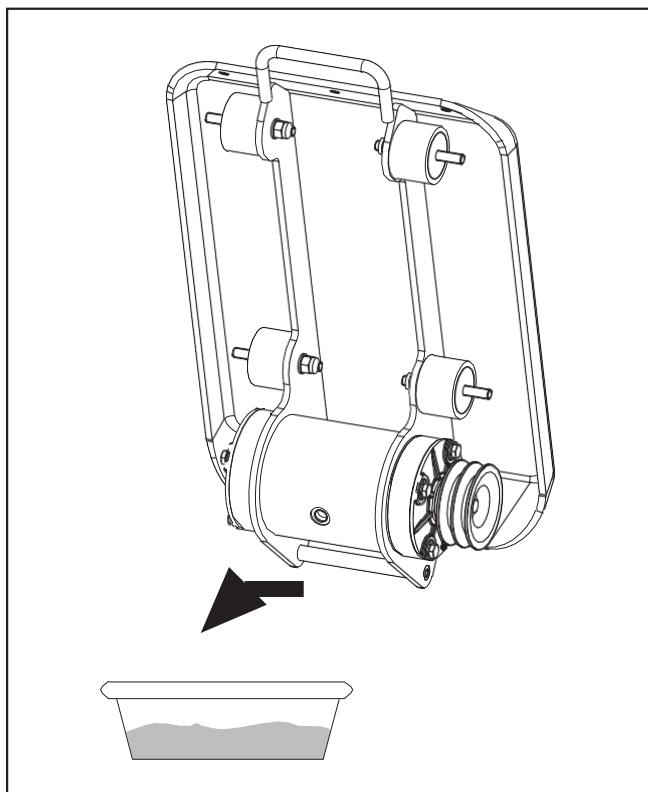
Смазка вибратора

В вибратор залито трансмиссионное масло марки CLP-320 или его эквивалент. Заменяйте масло после каждых 200 часов работы.

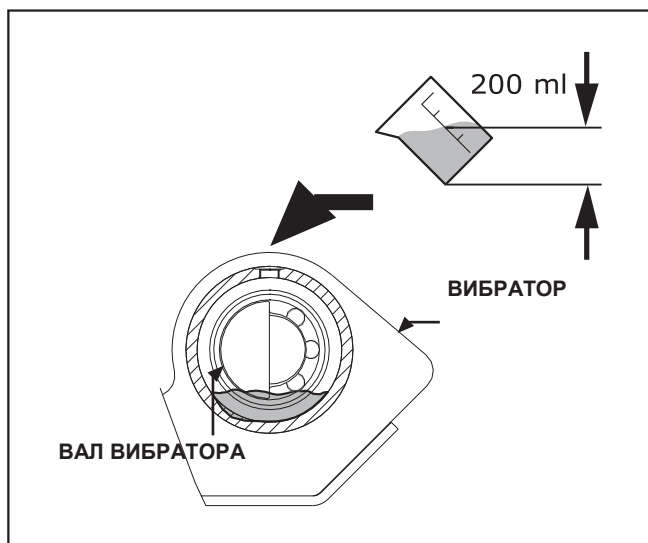
1. Дайте вибратору остыть перед заменой масла.



2. Снимите кожух ремней и ремни.
3. Ослабьте гайки амортизаторов, которые скрепляют раму и плиту.
4. Отделите раму с двигателем от плиты.



5. Снимите заглушку в верхней части вибратора. Переверните плиту, чтобы масло вытекло. Проверьте масло на предмет наличия металлической стружки для предотвращения проблем в будущем.
6. Верните плиту в вертикальное положение.



7. Заполните вибратор маслом.

ТЕХНИЧЕСКОЕ ОБСЛУЖИВАНИЕ И ТЕКУЩИЙ РЕМОНТ

Для обеспечения надежной работы виброплиты необходимо проводить следующие виды технического обслуживания:

1. Ежедневное техническое обслуживание (ЕО).
2. Техническое обслуживание после каждых 100 ч. работы (ТО).
3. Текущий ремонт после 900 ч. работы виброплиты (ТР)

При ЕО необходимо производить осмотр виброплиты с проверкой затяжки всех резьбовых соединений.

Уровень и состояние всех заправочных жидкостей, и состояние свечи зажигания.

Качество ухода и обслуживания существенно влияет на долговечность и надежность виброплиты в работе.

Двигатель

Проводите тщательное обслуживание двигателя не менее одного раза в год. Следуйте рекомендациям производителя, в том числе счищайте нагар с головки цилиндра, проверяйте входной и выходной клапаны, чистите и регулируйте карбюратор, проверяйте провод зажигания. Каждый раз перед работой проверяйте двигатель на предмет механических повреждений. Регулярно проверяйте затяжку болтов.

Масло в двигателе

Ежедневно проверяйте уровень масла в двигателе перед началом работы. При необходимости – замените масло.

При проведении ТО необходимо выполнить работы по ЕО и разобрать, смазать и прочистить все соединения.

Воздушный фильтр

Один раз в неделю извлекайте фильтр и мойте его в мыльной воде. Высушив, нанесите на него немного масла. Содержание фильтра в чистоте продлевает срок службы двигателя и снижает расход топлива. Если работа производится в запыленных условиях, проводите обслуживание воздушного фильтра чаще.

ХРАНЕНИЕ И ТРАНСПОРТИРОВКА

Если виброплита не будет использоваться в течение более чем 30 дней, необходимо сделать следующее, чтобы подготовить её к хранению:

1. Полностью опорожните топливный бак. Топливо, содержащее этанол или МТБЭ может начать стареть через 30 дней. Старое топливо имеет высокое содержание смол и может засорить карбюратор и ограничить поступление топлива.
2. Запустите двигатель и позвольте ему работать до полной остановки. Это обеспечит отсутствие топлива в карбюраторе и поможет предотвратить оседание осадка внутри карбюратора и возможное повреждение двигателя.
3. Пока двигатель не остыл, слейте из него масло. Залейте свежее масло SAE-30.
4. Дайте двигателю остыть. Извлеките свечу зажигания и влейте 60 мл высококачественного моторного масла SAE-30 в цилиндр. Медленно потяните за трос стартера для распределения масла. Вставьте свечу зажигания обратно.

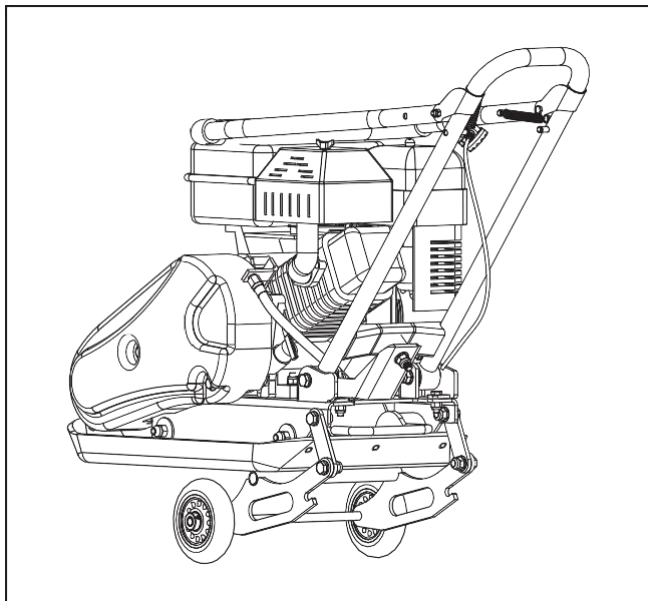


Извлеките свечу зажигания и слейте все масло из цилиндра перед тем как запустить агрегат после хранения.

5. Чистой тканью очистите внешнюю часть трамбовочной плиты и освободите вентиляционные отверстия от помех.



Не используйте сильные очищающие вещества или очистители на основе бензина при очистке пластиковых частей. Химикаты могут повредить пластик.



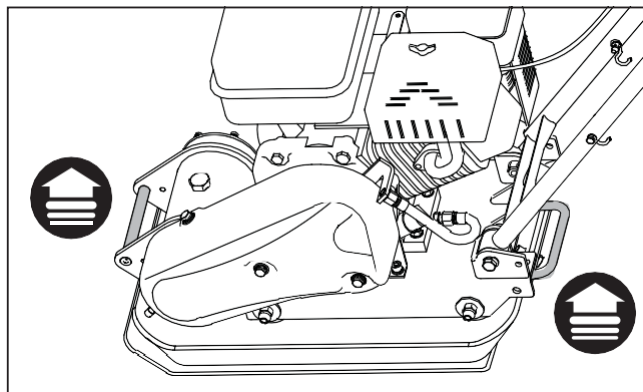
6. Осторожно сложите верхнюю ручку. Не допускайте зажатия или изгиба кабелей управления.
7. Храните виброплиту в вертикальном положении в чистом, сухом, хорошо вентилируемом помещении.



Не храните заправленную виброплиту в невентилируемой зоне, где пары топлива могут достичь пламени. искр, горелок или прочих источников возгорания. Используйте только одобренные контейнеры для топлива.

Во избежание ожогов или пожара дайте двигателю остыть перед подъемом, транспортировкой или хранением виброплиты в помещении.

Виброплиту можно поднимать за ручки спереди и сзади, как показано на рисунке.



Виброплиту нужно транспортировать вертикально во избежание утечек топлива. Не кладите виброплиту на бок или вверх ногами.

Закрепите или привяжите виброплиту за подъемные ручки во избежание соскальзывания или опрокидывания при транспортировке.



Виброплита может упасть и стать причиной повреждения или травмы при неправильном подъеме. Поднимайте за ручки в основании плиты

УСТРАНЕНИЕ НЕИСПРАВНОСТЕЙ

Проблема	Причина	Способ устранения
Двигатель не запускается.	<ol style="list-style-type: none"> 1. Отсоединен провод свечи зажигания. 2. Нет топлива или оно застоялось. 3. Рычаг подачи топлива в неправильном положении. 4. Дроссель не в положении ВКЛ. 5. Засор топливпровода. 6. Загрязнение свечи зажигания. 7. Захлебывание двигателя. 	<ol style="list-style-type: none"> 1. Надежно подсоедините провод к свече зажигания. 2. Залейте чистый свежий бензин. 3. Переведите рычаг подачи топлива в положение старта. 4. Заслонка должна быть на дросселе для холодного старта. 5. Прочистите топливпровод. 6. Очистите, отрегулируйте зазор или замените. 7. Подождите несколько минут перед повторным запуском, но не подкачивайте.
Двигатель работает с перебоями.	<ol style="list-style-type: none"> 1. Провод свечи зажигания ослаблен. 2. Агрегат работает с закрытым дросселем. 3. Засор топливпровода или старое топливо. 4. Засор вентиляции. 5. Вода или грязь в топливной системе. 6. Грязный воздушный фильтр. 	<ol style="list-style-type: none"> 1. Подсоедините и закрепите провод свечи зажигания. 2. Переведите рычаг дросселирования в положение ВЫКЛ. 3. Очистите топливпровод и заполните бак чистым свежим бензином. 4. Очистите вентиляцию. 5. Сушите топливный бак. Заправьте свежее топливо.
Двигатель перегревается.	<ol style="list-style-type: none"> 1. Низкий уровень масла в двигателе. 2. Загрязнение воздушного фильтра. 3. Ограниченный приток воздуха. 	<ol style="list-style-type: none"> 1. Заполните картер нужным маслом. 2. Очистите воздушный фильтр. 3. Снимите корпус нагнетателя и очистите его.
Трамбовочная плита плохо поддается управлению во время трамбовки (агрегат прыгает или рвется вперед)	Слишком высокая скорость двигателя на твердой почве.	Установите рычаг дросселя на более низкую скорость.

ГАРАНТИЙНЫЕ ОБЯЗАТЕЛЬСТВА

Гарантийные обязательства отражены в Гарантийном талоне, который является неотъемлемой частью изделия. **ВНИМАНИЕ!** Не заполненный гарантийный талон – НЕДЕЙСТВИТЕЛЕН!

Сервисные центры:

1. ООО «Строймашсервис-Техно», г. Москва, ул. Плеханова, д.12, тел. (495) 234-30-34
2. ООО "Строймашсервис-Воронеж", г.Воронеж, пр-т Патриотов, 53а, тел. (905) 050-55-22, (473) 239-86-54
3. ООО "Специалист", г. Самара, 4-й проезд, 66, тел. (846) 342-52-61

КАТАЛОГ ЗАПАСНЫХ ЧАСТЕЙ

