

GROST[®]

Виброкаток

VR300; VR500



**Руководство
по эксплуатации**



Содержание

	Вниманию покупателя!	2
1	Правила техники безопасности	3
1.1	Общие сведения	3
1.2	Использование по назначению	3
1.3	Разрешение на работу с машиной	3
1.4	Внесение изменений в конструкцию и переналадка	3
1.5	Погрузка-разгрузка машины	3
1.6	Распаковка	4
1.7	Подготовка к эксплуатации	4
1.8	Пуск в закрытых помещениях, тоннелях, штольнях или глубоких траншеях	4
1.9	Эксплуатация	4
1.10	Остановка и хранение	5
1.11	Заправка	5
1.12	Техническое обслуживание и ремонт	5
2	Эксплуатация	6
2.1	Описание и комплект поставки	6
2.2	Общий вид машины	6
2.3	Комплект поставки	7
2.4	Технические характеристики	8
2.5	Элементы управления и индикации	9
2.6	Подготовка к работе	10
2.7	Пуск двигателя	13
2.8	Остановка двигателя	13
2.9	Процесс обкатки двигателя	13
2.10	Эксплуатация	14
3	Техническое обслуживание	15
3.1	Общие указания	15
3.2	Мойка машины и двигателя	16
3.3	Заправка топливом	16
3.4	Чистка воздушного фильтра	16
3.5	Очистка и проверка свечи зажигания	17
3.6	Проверка, натяжение и замена клиновых ремней	17
3.7	Проверка уровня/замена масла в гидравлической системе	20
3.8	Таблица эксплуатационных материалов.....	20
4	Гарантийное обслуживание	21
5	Транспортировка и хранение	23
6	Возможные неисправности и методы их устранения	24



Вниманию покупателя

Благодарим Вас за выбор оборудования, произведенного нашей компанией. Мы позаботились о дизайне, изготовлении и проверке изделия, которое обеспечено гарантией. В случае необходимости технического обслуживания или снабжения запасными частями наша компания или наш представитель обеспечат быстрое и качественное обслуживание. Настоящее руководство предназначено для обслуживающего персонала на месте эксплуатации и специалистов по техническому уходу.

Неукоснительно следуйте рекомендациям данного руководства в процессе работы, это обеспечит надежную работу техники и безопасные условия труда оператора.

Начинайте эксплуатацию только после предварительного обучения обслуживающего персонала и в соответствии с инструкциями настоящего руководства.

Владелец лишается права проведения бесплатного гарантийного ремонта в случае

- неисправностей возникших из-за нарушения правил эксплуатации
- самостоятельного ремонта изделия
- недостаточного технического обслуживания
- использования несоответствующих эксплуатационных материалов

В ходе технических разработок мы оставляем за собой право на внесение изменений, не влияющих на основные технические характеристики, без предварительного уведомления.

Регламентные работы по техническому обслуживанию машины, её узлов и механизмов не относятся к работам, проводимым в соответствии с гарантийными обязательствами Изготовителя и должны выполняться Владелцем изделия (за исключением операций, рекомендованных к проведению в условиях сервисного центра). Указанные регламентные работы могут выполняться уполномоченными сервисными центрами Изготовителя за отдельную плату.

Для проведения гарантийного ремонта Владелец предъявляет оборудование в сервисный центр в полной обязательной комплектации, в чистом виде, с гарантийным талоном (копией).

Мы желаем Вам успеха с вашей машиной производства фирмы GROST.

Указательные обозначения



Осторожно!

Отмеченные таким образом места указывают на возможную опасность для людей.



Внимание

Отмеченные таким образом места указывают на возможные опасности для машин или для деталей машины.



Указание

Отмеченные таким образом места дают техническую информацию, предназначенную для оптимального, экономичного использования машины.



Окружающая среда

Отмеченные таким образом места указывают на действия по безопасной и экологически чистой утилизации используемого сырья и вспомогательных веществ.

1. Правила техники безопасности

1.1 ОБЩИЕ СВЕДЕНИЯ

Виброкаток фирмы GROST сконструирован и изготовлен с учетом последних достижений в разработке строительного оборудования и соответствует действующим стандартам в этой области. Но, несмотря на это, от виброкатка могут исходить опасности для людей и ценного имущества, в случае если:

- он используется ненадлежащим образом, либо не по назначению
- эксплуатация осуществляется без предварительного инструктажа
- он подвергался ненадлежащим изменениям или был переоборудован
- не соблюдаются указания по технике безопасности

● техническое обслуживание проводит неквалифицированный и необученный персонал

Поэтому специалист, которому поручены эксплуатация, техническое обслуживание и ремонт виброкатка, должен ознакомиться и соблюдать правила техники безопасности и другие рекомендации, описанные в данном руководстве.

При необходимости, в отношении предприятия-эксплуатационника это должно быть подтверждено подписью.

Кроме того, разумеется, действуют:

- соответствующие правила безопасности,
- общепризнанные правила, связанные с безопасностью, и правила дорожного движения, и определенные для каждой страны действующие правила техники безопасности. Обязанностью пользователя является знать и соблюдать эти правила. Если приведенные в данном руководстве рекомендации отличаются от принятых в вашей стране норм, то необходимо придерживаться действующих у вас правил техники безопасности.

1.2 ИСПОЛЬЗОВАНИЕ ПО НАЗНАЧЕНИЮ

Машина используется исключительно для уплотнения грунта, асфальта и других материалов посредством своей массы и вибрации.

От машины могут исходить опасности в случае ее использования не по назначению. Ответственность в этом случае несет эксплуатационник или оператор, а не производитель.



Запрещается

- использовать машину в целях транспортировки
- закреплять на машине добавочный вес

1.3 РАЗРЕШЕНИЕ НА РАБОТУ С МАШИНОЙ

Специалист, которому поручается управление, техническое обслуживание или ремонт, должен тщательно ознакомиться с инструкцией по обслуживанию данного оборудования.

Работать с машиной разрешается только квалифицированному персоналу в возрасте не менее 18 лет. К работе не допускаются лица в состоянии болезни или переутомления, под воздействием алкоголя, наркотических веществ или лекарств, притупляющих внимание и реакцию.

1.4 ВНЕСЕНИЕ ИЗМЕНЕНИЙ В КОНСТРУКЦИЮ И ПЕРЕНАЛАДКА

Произвольные изменения или переналадка отдельных узлов машины запрещаются по соображениям техники безопасности. Запчасти и специальные комплектующие неоригинального производства также не допускаются, так как это может быть причиной нарушения общих технических характеристик машины.

Неисправности и дефекты, вызванные применением запчастей или других комплектующих неоригинального производства, не являются гарантийными случаями.

1.5 ПОГРУЗКА-РАЗГРУЗКА МАШИНЫ

Используйте только надежные и способные выдержать нагрузку грузоподъемные устройства. Крепите подъемные устройства только к исправным транспортировочным приспособлениям. Перед использованием проверьте транспортировочные приспособления на предмет



повреждений. Не используйте поврежденные или ограниченные по своей функциональности транспортировочные приспособления. Защищайте машину от возможного опрокидывания или сползания.



Находиться под или рядом с висящим грузом опасно для жизни



Запрещается сбрасывать машину с погрузочной платформы транспортного средства

1.6 РАСПАКОВКА

Упаковка данного изделия представляет из себя металлический каркас, обшитый снаружи фанерой. Внутри упаковки машина прикреплена к металлическому каркасу проволокой. Для распаковки необходимо:

- снять фанерную обшивку металлического каркаса;
- разрезать и снять упаковочную стреч-ленту, которой обернута машина;
- удалить проволоку, крепящую машину к каркасу;
- продеть стропы подъемника через подъемную скобу (для VR300) или 4 подъемные проушины (для VR500);
- поднять машину из металлического каркаса и поставить на ровную и гладкую поверхность.

При опускании на твердый бетонный пол рекомендуется подложить резиновый коврик во избежание удара и деформации / повреждения элементов машины.

1.7 ПОДГОТОВКА К ЭКСПЛУАТАЦИИ

Ознакомьтесь с оборудованием, органами управления и принципом работы машины, а также с участком работы и общими условиями на месте, например: наличие возможных препятствий в рабочей зоне (в том числе скрытых кабелей, сантехнических и газовых труб), несущая способность грунта и наличие необходимых ограждений.

Перед пуском проверьте:

- в машине отсутствуют бросающиеся в глаза недостатки;
- все защитные приспособления прочно закреплены на своем месте;
- работают все элементы управления;
- на машине отсутствует масляный или воспламеняющийся материал;
- на элементах управления не содержится смазка, масло, горючее, грязь, снег или лед.



Пуск машины и ее эксплуатация во взрывоопасной среде запрещается!

Эксплуатируйте только те машины, для которых регулярно проводилось техническое обслуживание. Не пользуйтесь средствами облегчения пуска, такими как «Startpilot» или эфир.

1.8 ПУСК В ЗАКРЫТЫХ ПОМЕЩЕНИЯХ, ТОННЕЛЯХ, ШТОЛЬНЯХ ИЛИ ГЛУБОКИХ ТРАНШЕЯХ



Выхлопные газы опасны для жизни!

По этой причине при эксплуатации машины в закрытых помещениях, тоннелях, штольнях или глубоких траншеях важно, чтобы всегда обеспечивался достаточный запас чистого воздуха для дыхания.

1.9 ЭКСПЛУАТАЦИЯ



Используйте средства индивидуальной защиты (каска, защитные сапоги, а также защиту органов слуха и зрения).

Следите за тем, чтобы не блокировались элементы управления, которые необходимо регулировать во время работы. Проверьте работоспособность защитных устройств и рычагов управления. Обнаружив неисправность или повреждения, которые могут снизить безопасность эксплуатации машины, немедленно прекратите работу, устраните неисправность и причину ее возникновения.



Держите оборудование в недоступности от огня.

Не позволяйте снимать защитные кожухи во время работы или до полной остановки двигателя. Следите за тем, чтобы волосы, одежда или ювелирные изделия не попадали в механизм машины во время работы.

Во время работы следите за тем, чтобы корпус машины не отклонялся от горизонтального положения на большой угол. Всегда крепко держите машину обеими руками за рукоятку.



Запрещается вставать на машину во время работы.

1.10 ОСТАНОВКА И ХРАНЕНИЕ

Оставляйте машину, по возможности, на ровном, прочном грунте. Перед тем как оставить машину устойчиво поставьте ее и затем выключите двигатель. С выключенной машиной, представляющей собой помеху, произведите мероприятия, призванные обратить на нее внимание. По возможности храните виброкаток на ровном и твердом основании, заблокировав во избежание произвольного движения, а также использования посторонними лицами. Закройте топливный краник. Храните и перевозите оборудование в горизонтальном положении, чтобы избежать протечки бензина и масла.

1.11 ЗАПРАВКА

Не вдыхайте топливные испарения. Производите заправку только с выключенным двигателем. Не разводите огонь и не курите рядом с машиной. Не проливайте топливо. Пролитое топливо уберите, чтобы исключить опасность возгорания. Плотнo закрывайте крышку бака. Негерметичная крышка бака может привести к взрыву топлива, так что дефектную крышку немедленно замените на новую.

1.12 ТЕХНИЧЕСКОЕ ОБСЛУЖИВАНИЕ И РЕМОНТ



Не курите при работах по ремонту оборудования. Техобслуживание и ремонт должны проводиться только с остановленным приводом.

Выполняйте указанные в руководстве по эксплуатации работы по техническому уходу, регулировке, а также график соответствующих работ, включая указания по замене изношенных частей. Работы по техническому обслуживанию и профилактике должны проводиться только квалифицированным персоналом. Все работы должны проводиться только тогда, когда виброкаток установлен на ровной и твердой площадке и заблокирован от скатывания и/или сползания. В случае замены больших узлов или отдельных компонентов пользуйтесь только надлежащими и технически исправными подъемными устройствами достаточной грузоподъемности. Тщательно крепите и фиксируйте все узлы на подъемниках!



При работах с двигателем существует опасность получения ожога при сливе масла рабочей температуры!



Использованные фильтры и прочие промасленные материалы храните в отдельной, специальной обозначенной емкости и утилизируйте, не загрязняя окружающую среду.

Не используйте для чистки бензин или другие легковоспламеняющиеся вещества. При чистке пароструйным очистителем или мойкой высокого давления не направляйте струю на электрические детали и изоляционный материал или предварительно закройте их. Не направляйте струю воды непосредственно в воздушный фильтр и устройство засасывания воздуха, а также в глушитель. После проведения работ по техническому обслуживанию снова установите все защитные приспособления.



Во время обслуживания и регулировки узлов и механизмов машины отсоедините и заземлите провод свечи зажигания во избежание случайного запуска.



2. Эксплуатация

2.1 ОПИСАНИЕ И ПРИНЦИП ДЕЙСТВИЯ

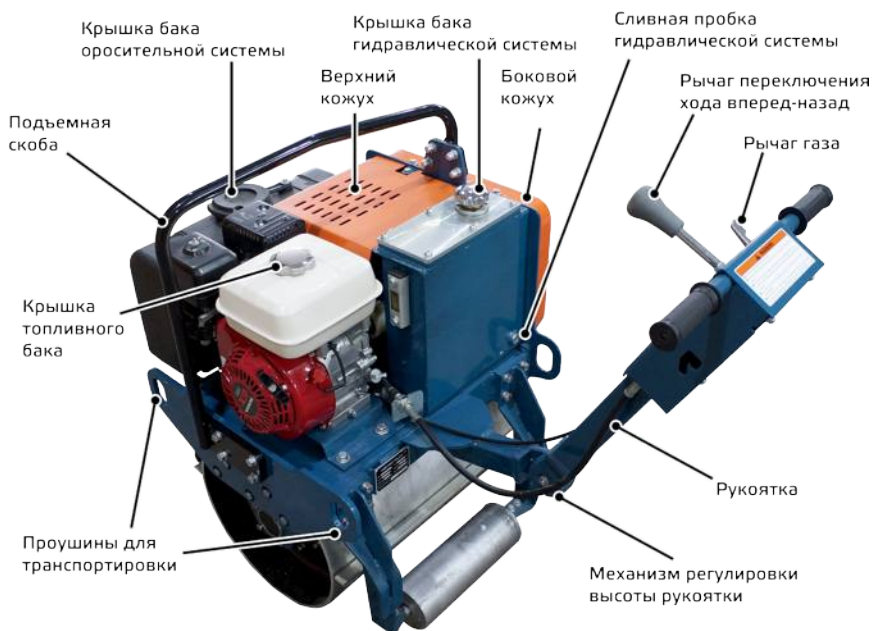
Устройство VR300/VR500 представляет собой одновальцовый/двухвальцовый ручной виброток и используется для уплотнения различных типов грунтов и асфальта посредством силы своей массы и вибрации.

Данные модели очень удобны при уплотнении асфальта, гравия и несвязных грунтов в ограниченных пространствах, идеально подходят для устройства узких пешеходных дорожек, отливов вдоль фундаментов домов и везде, где работа больших катков затруднена. Обе модели имеют постоянную скорость 1,5 км/ч с возможностью движения в обратную сторону (реверс).

У модели VR300 вибрация включается автоматически при достижении рабочих оборотов двигателя. У модели VR500 вибрация включается вручную с помощью рычага на ручке управления и подается на задний валец (ведущими являются оба вальца).

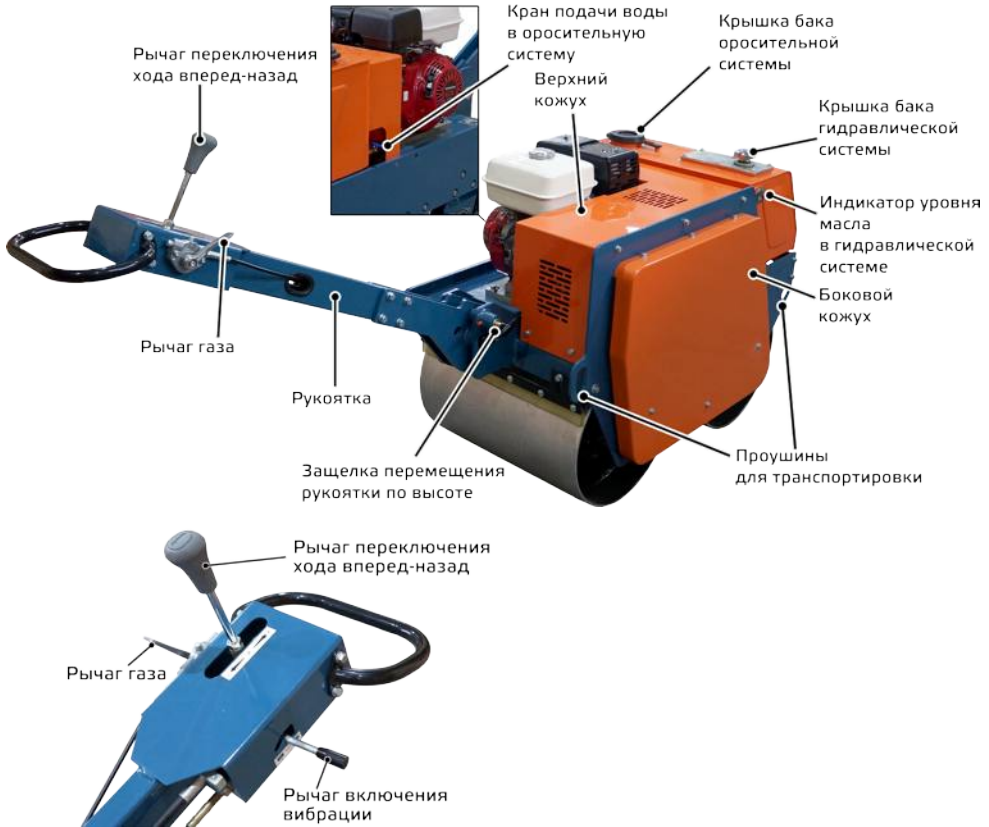
2.2 ОБЩИЙ ВИД МАШИНЫ

VR300



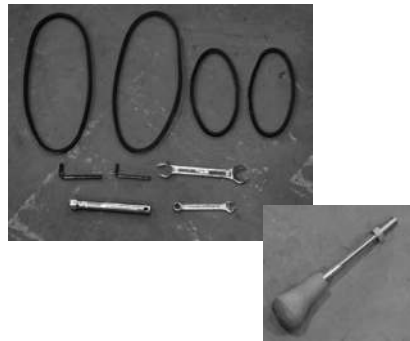


VR500



2.3 КОМПЛЕКТ ПОСТАВКИ

- машина в собранном виде, со сложенной рукояткой (VR300);
- машина с открученной рукояткой и рычагом переключения хода вперед-назад (VR500);
- рычаг переключения хода вперед-назад (VR500);
- комплект запасных приводных ремней;
- свечной ключ;
- рожковый ключ 22 x 24;
- рожковый ключ на 13;
- два шестигранных ключа.





2.4 ТЕХНИЧЕСКИЕ ХАРАКТЕРИСТИКИ

Модель	VR300	VR500
Тип	Ручной, одновальцовый	Ручной, двухвальцовый
Скорость	1,5 км/ч	
Угол подъема	20%	30%
Характеристики уплотнения		
Статическая нагрузка	45 Н/см	38 Н/см
Номинальная амплитуда	0,6 мм	
Частота вибрации	70 Гц	
Вынуждающая сила	12 кН	13,5 кН
Объем водяного бака	15 л	30 л
Система привода		
Движение	Гидравлический насос с мотором	Гидравлический насос с мотором
Вибрация	Механический привод, центробежная муфта	Механический привод, управление вручную
Двигатель		
Модель	Honda GX160	Honda GX270
Тип	OHV, четырехтактный, одноцилиндровый с воздушным охлаждением	
Объем двигателя	163 см ³	270 см ³
Мощность	5,5 л.с.	9,0 л.с.
Объем топливного бака	3,6 л	6 л
Объем масляного картера	0,6 л	1,1 л
Расход топлива	313 г/кВтч	313 г/кВтч
Размеры		
Ширина вальца	560 мм	
Диаметр вальца	400 мм	
Колесная база		600 мм
Общая длина	1380 мм	2460 мм
Общая ширина	700 мм	750 мм
Общая высота	1050 мм	1800 мм
Размер упаковки	1050 x 900 x 1200 мм	1460 x 810 x 1230 мм
Рабочий вес	286 кг	550 кг

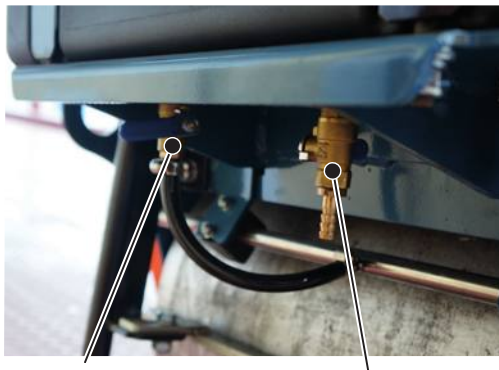


2.5 ЭЛЕМЕНТЫ УПРАВЛЕНИЯ И ИНДИКАЦИИ

VR300



Механизм регулировки
высоты рукоятки

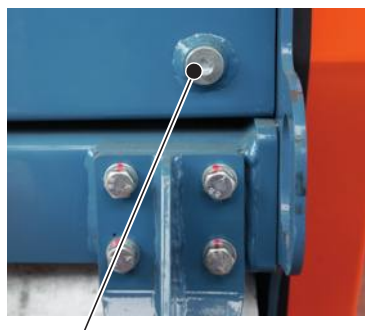


Кран подачи воды
в оросительную
систему

Кран слива
воды из бака



Индикатор уровня масла
в гидравлической системе



Сливная пробка
гидравлической системы



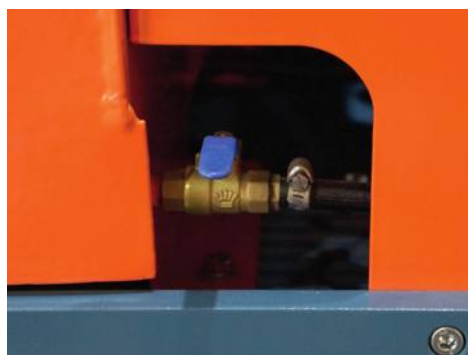
VR 500



Защелка перемещения
рукоятки по высоте



Индикатор уровня масла
в гидравлической системе



Кран подачи воды
в оросительную систему



Сливная пробка
гидравлической системы

2.6 ПОДГОТОВКА К РАБОТЕ



Виброкоток отгружается с завода-изготовителя с осушенными заправочными емкостями двигателя. Перед первым включением залейте масло и топливо. Проверьте резьбовые соединения - подтяните при необходимости. Особое внимание уделите воздушному фильтру.

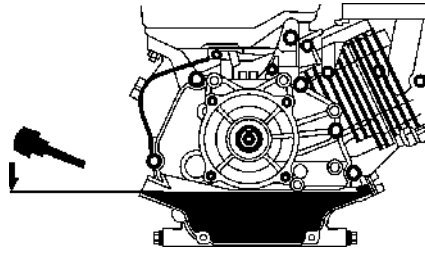
Вентиляционные отверстия двигателя не должны быть загрязнены.

Перед началом работы:

- Полностью осмотрите виброкоток на наличие повреждений. Проверьте наличие всех элементов и надежность их крепления. Уделите особое внимание защитному кожуху приводных ремней.



- Заправьте картер двигателя моторным маслом марки SAE 10W-30. Объем заправляемого масла соответствует объему масляного картера в характеристиках двигателя.
- Проверьте уровень масла в картере двигателя. Уровень масла определяется по мерной линейке на пробке заливного отверстия картера двигателя (двигатель должен быть установлен строго горизонтально). При незавернутой пробке уровень масла должен находиться в насеченной зоне указателя.
- Заправьте топливный бак двигателя бензином не ниже АИ-92. Перед заправкой очистите зону вокруг заливной горловины, после чего снимите крышку. Не переполняйте бак, оставьте некоторое пространство в топливном баке для расширения топлива.
- Убедитесь в отсутствии подтеков топлива и масла.



После длительного простоя оборудования необходимо проведение дополнительного ТО, в частности: смена масла в двигателе через 5 часов работы и проверка натяжения приводного ремня

Для VR300:

Машина отгружается с завода-изготовителя в собранном виде, со сложенной рукояткой. Для подготовки к эксплуатации необходимо выполнить следующие действия.

1. Открутив ручку регулировки высоты рукоятки, опустите рукоятку машины до нужного положения, после чего затяните ручку регулировки. Следите за тем, чтобы зубья механизма регулировки входили в плотное зацепление, для чего покачивайте рукоятку вверх-вниз в процессе затяжки.
2. Убедитесь, что все рычаги управления находятся в правильном для пуска машины положении:
 - рычаг переключения хода вперед-назад – в среднем положении (нейтраль);
 - рычаг газа – в положении «вперед» (малый газ);
3. Убедитесь, что в гидравлической системе машины достаточно масла (для этого посмотрите на индикатор уровня жидкости в системе). Уровень масла должен быть на цифре 3 индикатора.
4. Убедитесь, что кран подачи воды в оросительную систему и кран слива воды из бака закрыты (положение ручки – поперёк оси кранов).
5. Залейте в бак оросительной системы воду или дизельное топливо, если это необходимо.

Для VR500:

Машина отгружается с завода-изготовителя с открученной рукояткой и рычагом переключения хода вперед-назад. Для подготовки к эксплуатации необходимо выполнить следующие действия.



1. Выверните из рукоятки 8 болтов с плоскими и пружинными шайбами.

2. Поднимите рукоятку и заведите её в ответную часть, прикрепленную к корпусу машины.

3. Совместите отверстия на рукоятке с отверстиями на ответной части, закрутите и затяните 8 болтов.

4. После закрепления рукоятки, она находится в вертикальном (транспортновочном) положении. Придерживая рукоятку одной рукой, второй рукой оттяните на себя защелку перемещения рукоятки по высоте, и опустите рукоятку вниз до предела. Затем отпустите защелку.

5. Вкрутите рычаг переключения хода вперёд-назад в соответствующее отверстие на рукоятке машины.

6. После вкручивания рычага, затяните контргайку гаечным ключом.

7. Убедитесь, что все рычаги управления находятся в правильном для пуска машины положении:

- рычаг переключения хода вперёд-назад – в среднем положении (нейтраль);
- рычаг газа – в положении «вперёд» (малый газ);
- рычаг включения вибрации – в положении «назад» (вибрация отключена).

8. Убедитесь, что в гидравлической системе машины достаточно масла (для этого посмотрите на индикатор уровня жидкости в системе). Уровень масла должен совпадать с красной отметкой.

9. Убедитесь, что кран подачи воды в оросительную систему закрыт (положение ручки – поперёк оси крана).

10. Залейте в бак оросительной системы воду или дизельное топливо.





2.7 ПУСК ДВИГАТЕЛЯ

Рычаг управления оборотами двигателя

Рычаг воздушной заслонки

Краник топливного бака

Реверсирующий стартер



Выключатель зажигания

Указатель уровня масла



1. Полностью закройте воздушную заслонку, передвинув рычаг до упора влево.
2. Откройте краник топливного бака, передвинув рычаг до упора вправо.
3. Установите рычаг газа в положение 1/3.
4. Переключите выключатель зажигания в положение ON.
5. Слегка потяните ручку стартера, пока не почувствуете сопротивление, но не вытягивайте ее полностью, и затем верните трос стартера в исходное положение.
6. Потяните трос за ручку стартера как можно быстрее. Если с первой попытки запустить двигатель не удалось, то процедуру пуска необходимо повторить.
7. После запуска двигателя плавно откройте воздушную заслонку, передвинув рычаг до упора вправо

При холодном двигателе перед эксплуатацией виброкатка необходим прогрев двигателя на холостых оборотах в течение 15 минут.



При работающем двигателе выключатель зажигания должен оставаться в положении «On».

2.8 ОСТАНОВКА ДВИГАТЕЛЯ



Не выключайте двигатель на максимальных оборотах, для выравнивания температуры дайте ему поработать еще некоторое время на холостом ходу.

Для остановки двигателя переключите выключатель зажигания в положение OFF. Двигатель останавливается.

2.9 ПРОЦЕСС ОБКАТКИ ДВИГАТЕЛЯ

Для обеспечения устойчивой и безотказной работы двигателя и во избежание снижения его моторесурса необходимо перед началом работы провести обкатку по следующему графику:

- Первые 10 минут – работа на холостом ходу, прогрев до рабочей температуры;
- Следующие 50 минут – переменное увеличение оборотов до 50% от максимальных;
- Следующие 2 часа – переменное увеличение оборотов до 3/4 от максимальных;
- Следующие 7 часов – переменное увеличение оборотов до полных. На максимальных оборотах двигатель должен работать не более 5 минут одновременно. Меняйте обороты двигателя. Периодически глушите двигатель и давайте ему остыть.
- После 10-ти часов обкатки используйте двигатель в нормальном режиме во всех диапазонах работы;



После обкатки необходимо провести ТО с заменой масла и проверкой надежности крепления резьбовых соединений.



2.10 ЭКСПЛУАТАЦИЯ

Не работайте на оборудовании без защитных кожухов, предусмотренных конструкцией, без пробки заливной горловины топливного бака, без глушителя на двигателе из соображений пожарной безопасности.

Не запускайте двигатель при отсутствии свечи зажигания.



Не запускайте двигатель без воздушного фильтра.

Не оставляйте машину с работающим двигателем без присмотра.

Не проверяйте наличие искры при выкрученной свече зажигания.

Не трогайте горячий глушитель и рабочий цилиндр, так как это может вызвать ожоги.

Не храните и не пользуйтесь бензином вблизи открытого пламени или искробразующего оборудования.

1. Убедитесь, что все рычаги управления находятся в правильном для пуска машины положении:

- рычаг переключения хода вперед-назад – в среднем положении (нейтраль);
- рычаг газа – в положении «вперед» (малый газ);
- только для VR500: рычаг включения вибрации – в положении «назад» (вибрация отключена).

2. Запустите двигатель и прогрейте его. Работа осуществляется только при полном открытии воздушной заслонки.

3. Для самостоятельного передвижения виброкатка к уплотняемому участку, переключите рычаг переключения хода вперед-назад в положение «вперед», после чего каток начнет самостоятельное прямолинейное равномерное движение со скоростью около 1,5 км/ч.

Только для VR300: При перемещении катка к уплотняемому участку не увеличивайте обороты двигателя, т.к. при увеличении оборотов автоматически включается подача вибрации на валец, что может вызвать повреждение поверхности, по которой перемещается каток.

4. Для поворотов при движении катка слегка приподнимайте заднюю часть катка за рукоятку, и поворачивайте весь каток, прилагая боковое усилие к рукоятке.

5. При достижении уплотняемого участка, для начала уплотнения прибавьте обороты двигателя (переведите ручку газа в среднее или максимальное положение).

- **Для VR300:** подача вибрации на валец катка включается автоматически после увеличения оборотов двигателя.
- **Для VR500:** для включения подачи вибрации на валец катка переведите рычаг включения вибрации – в положение «вперед» (вибрация включена).

6. Откройте кран оросительной системы, если это необходимо.

7. При уплотнении горизонтальной поверхности: двигайтесь вместе с катком вперед и назад, при необходимости поворачивайте весь каток, прилагая боковое усилие к рукоятке.

8. При уплотнении наклонной поверхности – в дополнение к вышеуказанному:

- при необходимости движения вверх по наклонной плоскости, прибавьте обороты двигателя до максимума (переведите ручку газа в положение «назад»);
- не используйте каток для уплотнения поверхностей с наклоном более 25%;
- крепко держите каток за рукоятку обеими руками, во избежание его опрокидывания.



В течение первых часов работы и через равномерные промежутки времени проверяйте затяжку болтов и гаек. Это особенно важно для крепления фильтра и глушителя двигателя, а также для болтов крепления крышек, под которыми расположены прокладки.



Следует управлять машиной, крепко удерживая ее двумя руками и контролируя ее движение.



3. Техническое обслуживание

3.1 ОБЩИЕ УКАЗАНИЯ

Все работы по техническому обслуживанию проводите только с отключенным двигателем.

- Во избежание непреднамеренного пуска двигателя выключите зажигание и снимите накопчик со свечи зажигания.
- Перед началом осмотра следует предварительно тщательно очистить двигатель и сам виброкаток
- Виброкаток следует устанавливать на ровном основании и заблокировать от возможности сползания.



Обеспечивайте утилизацию рабочих жидкостей и изношенных деталей.

Виды ТО	Ежедневно	Через первые 4 часа	Через первые 20 часов	Через каждые 100 часов или 6 мес	Через каждые 200 часов или 1 год	Через каждые 500 часов
Проверка уровня масла в картере двигателя	•					
Проверка уровня гидравлического масла	•					
Замена моторного масла			•	•		
Проверка уровня топлива	•					
Проверка воздушного фильтра двигателя	•					
Чистка воздушного фильтра двигателя				•*		
Замена воздушного фильтра двигателя					•*	
Осмотр на предмет подтекания масла	•					
Проверка затяжки резьбовых соединений	•					
Очистка машины	•					
Чистка/замена свечи зажигания				•		
Чистка/замена топливного фильтра (при наличии)					•*	
Проверка натяжения приводных ремней		•		•		
Чистка и регулировка карбюратора**						•
Чистка/притирка клапанов камеры сгорания **						•
Чистка топливопровода**						•
Проверка натяжения цепи				•		
Регулировка натяжения цепи						•
Очистка водяной системы	•					

* - рекомендованный интервал между обслуживаниями - может изменяться в зависимости от степени загрязнения окружающей среды.

** - для проведения этих работ обращайтесь в сервисный центр.



3.2 МОЙКА МАШИНЫ И ДВИГАТЕЛЯ

Проводите работы по очистке только при холодном двигателе и его полной остановке.

Загрязненные условия эксплуатации, в особенности, осаждение масла и топлива на ребрах охлаждения цилиндра и отверстия для всасывания охлаждающего воздуха означают уменьшенное охлаждение. Поэтому необходимо незамедлительно устранять возможные места течи масла или топлива в зоне топливного бака, цилиндра или отверстия для всасывания охлаждающего воздуха.

Не направляйте струю воды непосредственно в двигатель и электрические кабели.

После мойки продуйте машину сухим сжатым воздухом, а затем проверьте все кабели, провода, болты и гайки на возможные повреждения или ослабленные крепления - обнаруженные неполадки сразу устраните.

Не применяйте для мойки воспламеняющиеся или другие агрессивные материалы.

После мойки дайте двигателю прогреться, чтобы испарились остатки воды, чтобы избежать образования ржавчины.

3.3 ЗАПРАВКА ТОПЛИВОМ

Заправляйте топливный бак только при отключенном двигателе и закрытом топливном кране. Не доливайте топливо вблизи открытого огня и в закрытых помещениях.

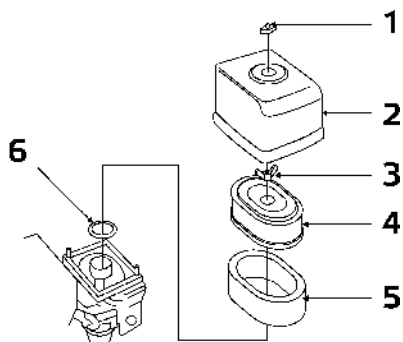
- Откройте пробку.
- Долейте топливо по необходимости.
- Крепко заверните пробку обратно.

Эксплуатируйте двигатель только на неэтилированном бензине.

3.4 ЧИСТКА ВОЗДУШНОГО ФИЛЬТРА

Никогда не эксплуатируйте двигатель без воздушного фильтра, так как это ведет к быстрому износу двигателя. Замена воздушных фильтров производится после многократных чисток, однако самое позднее по прошествии 1 года. Внимательно следите за тем, чтобы во впускной канал карбюратора не попадала пыль. Загрязнение воздушного фильтра сильно зависит от содержания пыли во всасываемом воздухе, поэтому при необходимости, осуществляйте очистку ежедневно. Воздушные фильтры с поврежденным фильтрующим элементом или уплотнительным кольцом должны быть заменены, поэтому рекомендуется держать в резерве один воздушный фильтр. Замена воздушных фильтров производится после многократных чисток, однако самое позднее по прошествии 1 года. Чистка должна отмечаться крестиком на воздушном фильтре. В случае образования сажевого отложения чистка теряет всякий смысл - используйте новый воздушный фильтр. Неправильно очищенные воздушные фильтры вследствие своих повреждений (например, разрывы) становятся неэффективными и приводят к повреждениям двигателя.

- Открутите гайку-барашек (1) и снимите крышку корпуса (2).
- Очистите изнутри крышку корпуса.
- Открутите гайку-барашек (3) и снимите бумажную вставку (4) с поролоновым фильтром (5).
- Проверьте резиновую прокладку (6), при необходимости, замените ее.
- Наденьте поролоновый фильтр (5) на новую бумажную вставку (4) (если в комплекте он отсутствует).
- Правильно вставьте воздушный фильтр и затяните гайкой-барашком (3).
- Установите на место крышку корпуса и затяните гайку-барашек (1).

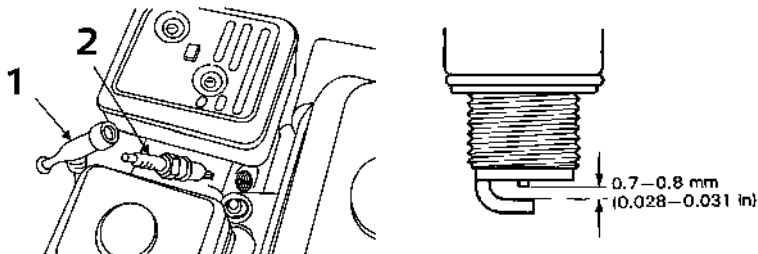




3.5 ОЧИСТКА И ПРОВЕРКА СВЕЧИ ЗАЖИГАНИЯ.

Снимите свечной наконечник (1) и вывинтите свечу зажигания (2).

- Осмотрите свечу – в случае большого количества остаточных продуктов сгорания, подгоревшего электрода или поврежденного изолятора, замените ее.
- Проверьте зазор между электродами - при необходимости установите зазор на 0,7-0,8 мм.
- Ввинтите свечу зажигания вручную, а затем затяните до посадки.



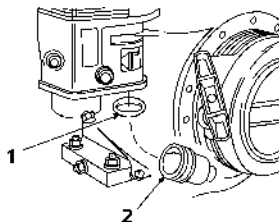
При замене обращайте внимание на калильное число свечи зажигания.



Новую свечу зажигания после посадки необходимо затянуть на пол-оборота, чтобы сжать уплотнительное кольцо. Если продолжать использовать старую свечу зажигания, то после посадки ее необходимо затянуть на 1/8 - 1/4 оборота, чтобы сжать уплотнительное кольцо.

Очистка фильтра осадка на дне топливного бака

- При закрытом топливном кране выкрутить топливный фильтр (2) и промыть в топливе.
- Плотно вкрутить фильтр осадка на дне бака с учетом уплотнительного кольца круглого сечения (1).



3.6 ПРОВЕРКА, НАТЯЖЕНИЕ И ЗАМЕНА КЛИНОВЫХ РЕМНЕЙ

VR300:

I. Ремень привода вибратора.

1. Открутите 4 болта крепления бокового кожуха и снимите кожух.
2. Ослабьте натяжение ремней, отпустив крепление натяжного ролика, и сдвинув его вправо.





3. Снимите старый ремень, установите взамен его новые аналогичного типа.
4. Обеспечьте необходимое натяжение ремня перемещением натяжного ролика влево, затяните крепление натяжного ролика.
5. Наденьте боковой кожух на место и закрепите его четырьмя болтами.



Тип ремней для замены

II. Ремень привода масляного насоса.

Для замены ремня привода масляного насоса обратитесь в авторизованный сервисный центр. Самостоятельная замена этого ремня затруднена, т.к. необходима разборка-сборка нескольких узлов машины с последующей точной настройкой..

Для самостоятельного подтягивания ремня произведите следующие действия:



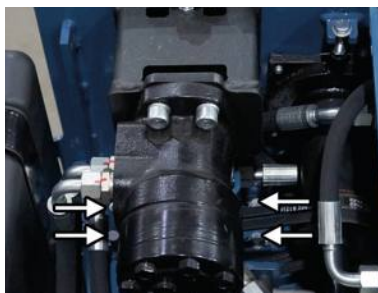
Тип ремней для замены

1. Открутите 6 болтов верхнего кожуха и снимите его.



2. Отпустите болты крепления масляного насоса, и передвиньте насос по направлению к баку оросительной системы, обеспечивая необходимое натяжение ремня. После этого затяните болты.

3. Наденьте верхний кожух на место и закрепите его шестью болтами.





VR500:

I. Ремень привода вибратора.

1. Открутите 6 болтов крепления бокового кожуха и снимите кожух.
2. Ослабьте натяжение ремня, отпустив крепление натяжного ролика, и сдвинув его вправо.



3. Снимите старый ремень, установите взамен его новый аналогичного типа.
4. Обеспечьте необходимое натяжение ремня перемещением натяжного ролика влево, затяните крепление натяжного ролика.
5. Наденьте боковой кожух на место и закрепите его шестью болтами.



Тип ремней для замены

II. Ремни привода масляного насоса.

Для замены ремня привода масляного насоса обратитесь в авторизованный сервисный центр. Самостоятельная замена этого ремня затруднена, т.к. необходима разборка-сборка нескольких узлов машины с последующей точной настройкой.

Для самостоятельного подтягивания ремня произведите следующие действия:

1. Открутите 6 болтов верхнего кожуха и снимите его.



Тип ремней для замены



2. Ослабьте крепление натяжного ролика, и, сдвинув ролик вниз, обеспечьте необходимое натяжение ремня. После этого затяните крепление натяжного ролика.
3. Наденьте боковой кожух на место и закрепите его шестью болтами.





3.7 ПРОВЕРКА УРОВНЯ/ЗАМЕНА МАСЛА В ГИДРАВЛИЧЕСКОЙ СИСТЕМЕ

Для проверки уровня масла в гидравлической системе посмотрите на индикатор уровня масла в гидравлической системе.

Уровень масла должен находиться на отметке «3» (для VR300) или около красной точки (для VR500).

Для замены масла в гидравлической системе выполните следующие действия:

1. Откройте крышку бака гидравлической системы.
2. Подставьте емкость под сливную пробку.
3. Отверните сливную пробку. Дайте маслу стечь, затем заверните пробку.
4. Залейте в горловину бака гидравлической системы свежее масло. Уровень масла после доливки должен находиться на отметке «3» (для VR300) или около красной точки (для VR500).

3.8 ТАБЛИЦА ЭКСПЛУАТАЦИОННЫХ МАТЕРИАЛОВ

	Узел	Интервал замены	Смазочный материал
Grost VR 300/VR500	Двигатель	100	SAE 10W-30
	Гидравлическая система	1000	И-20А, HLP 32 DIN 51524



4. Гарантийное обслуживание

Настоящая гарантия действует в отношении проданного и эксплуатируемого Изделия Торговой Марки GROST на территории РФ.

Срок официальной гарантии на всю продукцию Торговой Марки GROST составляет 12 календарных месяцев.

При нарушении нормальной работы Изделия выключите его и обратитесь в ближайший сервисный центр для его проверки.

К выполнению работ по обслуживанию и ремонту допускаются только специалисты сервисных центров, имеющие сертификат компании GROST.

Компания GROST и ее партнеры по гарантийному сервисному обслуживанию оставляют за собой право взимать сбор (плату) за обслуживание и ремонт (в случае если поломка Изделия произошла по вине Потребителя и гарантия не распространяется в соответствии с нижеизложенными условиями).

Данная гарантия не распространяется на любой отказ Изделия, наступивший вследствие механического износа в процессе нормальной эксплуатации или вследствие небрежного обращения.

Бесплатное гарантийное обслуживание производится только при наличии корректно заполненного гарантийного талона, в котором указывается: наименование и модель; серийный номер; дата продажи Изделия; подпись и печать Продавца.

Гарантийные обязательства Торговой Марки GROST

1. Гарантийные обязательства распространяются только на неисправности, выявленные в течение гарантийного срока и обусловленные производственными дефектами и факторами.
2. Гарантийные обязательства имеют силу при наличии заполненного гарантийного талона с указанием даты приобретения и серийного номера Изделия. Гарантийный срок исчисляется с момента продажи Изделия, который фиксируется в гарантийном талоне. Компания GROST оставляет за собой право отказать в гарантийном обслуживании, если информация была утрачена или изменена после первичного приобретения Изделия у Продавца.
3. Гарантия покрывает стоимость замены дефектных частей, восстановление таких частей или получение эквивалентных частей, при условии правильной эксплуатации Изделия в соответствии с Руководством по эксплуатации. Дефектной частью считается часть, в которой обнаружен заводской брак, существовавший на момент поставки (продажи) и выявленный в процессе эксплуатации в период гарантийного срока. Гарантийный ремонт может выполняться с использованием функционально эквивалентных отремонтированных деталей. Замененные детали (узлы) становятся собственностью компании торговой марки GROST.
4. Гарантийные обязательства не покрывают ущерб, нанесенный другому оборудованию, работающему в сопряжении с данным изделием.
5. Владелец лишается права проведения бесплатного гарантийного ремонта и дальнейшего гарантийного обслуживания данного Изделия при наличии: механических повреждений или несанкционированного ремонта, нарушения правил эксплуатации, несвоевременного проведения работ по техническому обслуживанию узлов и механизмов Изделия, повреждений, возникших в результате продолжения эксплуатации оборудования при обнаружении недостатка Изделия, либо недостатка ГСМ. Так же если была изменена настройка или Изделие использовалось не по назначению. Данная гарантия не распространяется на неисправности Изделия, возникшие в результате установки дополнительных компонентов, перегрузке, модификации или ремонта Изделия, а также вскрытия Изделия лицами, не уполномоченными компанией GROST. Данная гарантия не распространяется на неисправности Изделия, возникшие в результате использования расходных материалов и запасных частей или другого периферийного оборудования, которые не являются фирменными (рекомендованными), изготовленными компанией GROST специально для дан-



ной модели Изделия. Гарантия не распространяется повреждения узлов и/или деталей вследствие несоблюдения правил транспортировки, погрузочно-разгрузочных работ и/или хранения

6. Гарантийные обязательства не покрывают ущерб вызванный действием непреодолимой силы (несчастный случай, стихийные бедствия, пожар, наводнение, удар молнии, война и военные действия, восстание, мобилизация, массовые беспорядки, забастовка, эпидемии, террористические акты, аварии на транспорте и т.п.)
7. С момента отгрузки изделия со склада Продавца или Производителя и перехода права собственности от Продавца к Потребителю, все риски связанные с транспортировкой и перемещением отгруженных товаров в гарантийные обязательства не входят.
8. Потребитель доставляет Изделие для гарантийного ремонта самостоятельно и за свой счет. Изделие, передаваемое для гарантийного ремонта должно быть в чистом, ремонтно-пригодном виде и полностью комплектным.
9. Производитель вправе привлекать третьих лиц для выполнения (проведения) гарантийных ремонтов на территории РФ.
10. Гарантийные обязательства не распространяются на: принадлежности, расходные материалы и запасные части, вышедшие из строя вследствие нормального износа в процессе эксплуатации Изделия, а также резиновые изделия, колеса и ролики, фильтры, свечи зажигания, резиновые амортизаторы, режущие диски, защитные кожухи, трос газа, ГСМ, а так же на неисправности, возникшие в результате несвоевременного устранения других ранее обнаруженных неисправностей, либо несвоевременной замены расходных материалов/принадлежностей. Замена выше перечисленных деталей производится за счёт Потребителя.
11. Данная гарантия описывает условия Гарантийного обслуживания, предоставляемые Потребителю и ни при каких обстоятельствах не несет ответственности ни за какой ущерб/убытки или упущенную выгоду в результате дефекта (брака) Изделия.
12. Никаких других Гарантийных обязательств (письменных и устных), отличных от вышеперечисленного не предоставляется.

Гарантийный срок на все Изделия Торговой марки GROST составляет 12 календарных месяцев, начиная со дня первоначального приобретения Изделия.



5. Транспортировка и хранение



При транспортировке должна быть обеспечена защита упаковки от прямого попадания влаги, солнечных лучей.

При транспортировке не кантовать.



При транспортировке виброкатка не допускается его наклон более 30 градусов, если двигатель заправлен топливом и маслом.

Для подготовки машины к длительному хранению

1. Убедитесь, что помещение, где Вы ее храните, не было чрезмерно влажным и пыльным.
2. Слейте топливо.

- Поверните топливный клапан в позицию “Выключить” (OFF), вытащите и опорожните отстойник.
- Поверните топливный клапан в позицию “Включить” (ON) и вылейте бензин из топливного бака в подходящую емкость.
- Вновь установите отстойник и тщательно его затяните.
- Опорожните карбюратор, ослабив винт слива. Слейте бензин в подходящую емкость.

3. Поменяйте моторное масло.
4. Выньте свечу и налейте столовую ложку чистого моторного масла в цилиндр.
5. Проверните несколько раз коленчатый вал двигателя, чтобы масло равномерно распределилось, затем установите свечу зажигания. Медленно тяните ремень стартера, пока не почувствуете сопротивление. Продолжайте тянуть, пока паз на шкиве стартера не поравняется с отверстием на механическом стартере. В этой точке впускной и выпускной клапана закрыты, а это помогает защитить двигатель от внутренней коррозии.

Совместите отметку на шкиве стартера с отверстием на корпусе механического стартера.



6. Возможные неисправности и методы их устранения

Неисправность	Возможная причина	Способ устранения неисправности
Низкая скорость передвижения и слабая вибрация	Ручка газа находится не в крайнем положении	Переведите ручку газа в крайнее положение
	Проскальзывание муфты	Проверьте или замените муфту
	Проскальзывание ремня	Отрегулируйте натяжение или замените ремень
	Низкая мощность двигателя	Проверьте свечу зажигания, компрессию в двигателе
Трудный запуск (есть топливо, но нет искры)	Перемыкание свечи	Проверьте искровой зазор и изоляцию свечи или замените ее.
	Нагар на свече	Очистите или замените свечу
	Короткое замыкание свечи	Проверьте изоляцию свечи или замените при необходимости.
	Несоответствующий зазор свечи	Установите соответствующий зазор.
Трудный запуск (есть топливо, свеча работает нормально)	Замыкание выключателя	Проверить проводку, при необходимости заменить.
	Неисправна катушка зажигания	Заменить катушку.
	Несоответствующий зазор свечи, свеча грязная	Установить соответствующий зазор, очистить свечу.
	Замыкание конденсатора или пробой изоляции	Заменить конденсатор
	Замыкание или неисправность проводки свечи	Заменить проводку
Трудный запуск (есть топливо, свеча и компрессия в норме)	Несоответствующий тип топлива	Промыть топливную систему, заменить топливо
	Вода или грязь в топливной системе	Промыть топливную систему
	Загрязненный воздушный фильтр	Очистить воздушный фильтр



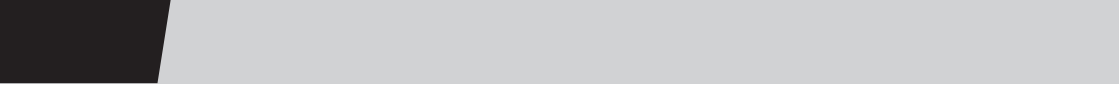
Неисправность	Возможная причина	Способ устранения неисправности
Трудный запуск (есть топливо, свеча в норме, низкая компрессия)	Залегание впускного или выпускного клапана	Переустановить клапан
	Износ поршневого кольца или цилиндра	Заменить кольцо или цилиндр
	Плохая установка головки цилиндров или свечи.	Подтянуть крепление головки цилиндров и свечи.
	Повреждена прокладка головки цилиндра или свечи	Заменить прокладки
Топливо не поступает в карбюратор	Отсутствует топливо в баке	Долить топливо в бак
	Закрыт топливный кран	Открыть, при необходимости заменить
	Засорился топливный фильтр	Заменить фильтр
	Засорено дренажное отверстие в крышке топливного бака	Очистить или заменить крышку
Неполная мощность двигателя, компрессия в норме	Воздух в топливной линии	Прокачать топливо
	Засорен воздушный фильтр	Очистить или заменить фильтр.
	Низкий уровень топлива в карбюраторе	Отрегулировать или заменить карбюратор.
Неполная мощность двигателя, компрессия в норме	Неисправна свеча зажигания	Очистить или заменить свечу
	Наличие воды в топливе	Очистить топливные линии, заменить топливо
	Загрязнена свеча	Очистить или заменить свечу
Двигатель перегревается	Сломана катушка зажигания	Заменить катушку
	Несоответствующий тип свечи	Заменить свечу
	Несоответствующее топливо	Заменить топливо
Неустойчивая работа на холостом ходу	Загрязнение ребер воздушного радиатора	Очистить ребра радиатора
	Неисправность пружины регулятора	Заменить пружину
Ручной стартер не работает	Неравномерная подача топлива	Проверить топливную систему.
	Загрязнение механизма стартера	Очистить механизм.
Ручной стартер не работает	Отсутствие возвратной пружины	Установить пружину





[The main body of the page is blank white space.]







Гарантийный талон

(заполняется продавцом)

Товар получен в исправном состоянии, без повреждений, в полной комплектности.

Претензий по упаковке, внешнему виду товара не имею.

С условиями гарантийного обслуживания ознакомлен и согласен.

Производилась проверка в рабочем состоянии да нет

Упаковка вскрывалась, комплектация проверялась да нет

Подпись покупателя _____

Условия предъявления рекламаций в гарантийный период: <http://www.grost.ru/remont/>

Электронный адрес отдела сервиса/гарантии (общий): service@grost.ru

Уполномоченные Гарантийные Сервисные центры: <http://www.grost.ru/service/>

Телефон отдела сервиса: **8-800-333-04-97 (звонок бесплатный)**

Наименование изделия и модель _____

СЕРИЙНЫЙ НОМЕР (S/N)

Дата продажи _____ Подпись продавца _____

Гарант ООО «Тендер»

М.П.
штамп торговой
организации

GROST®

тел. 8-800-333-11-97
тел. 8-800-333-04-97