

Item	Description
1	Cooling air inlet
2	Cooling air outlet
3	Compressed air connection
4	Power alimentation
5	Service side
6	Operation panel
7	Min. Wall clearance 800mm

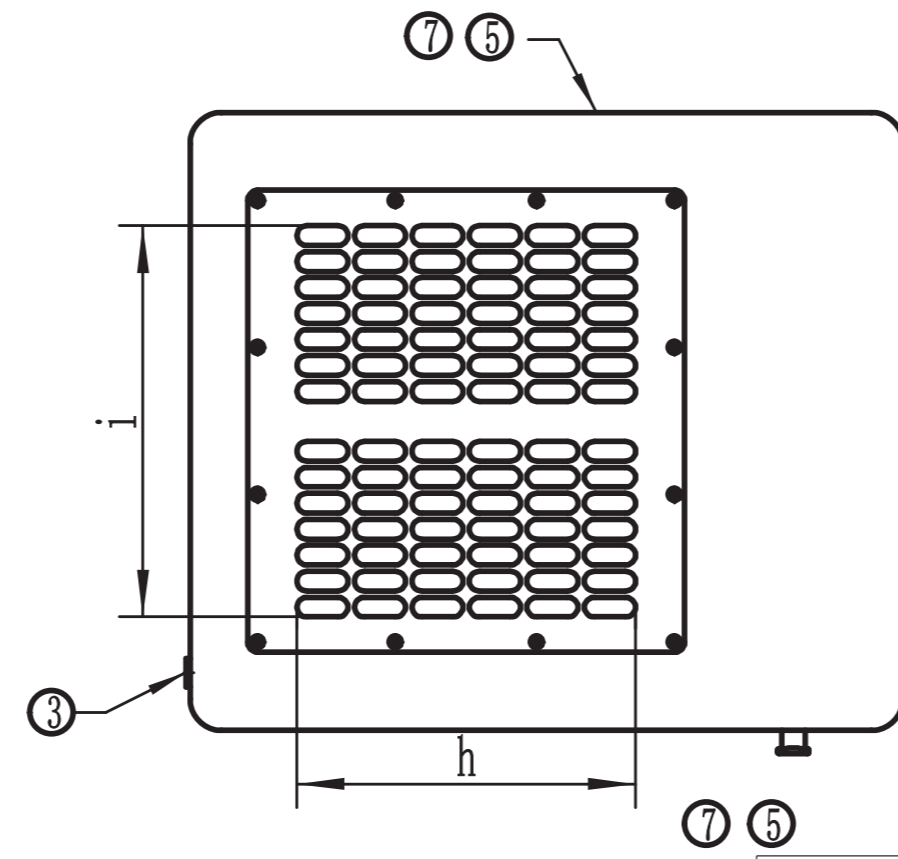
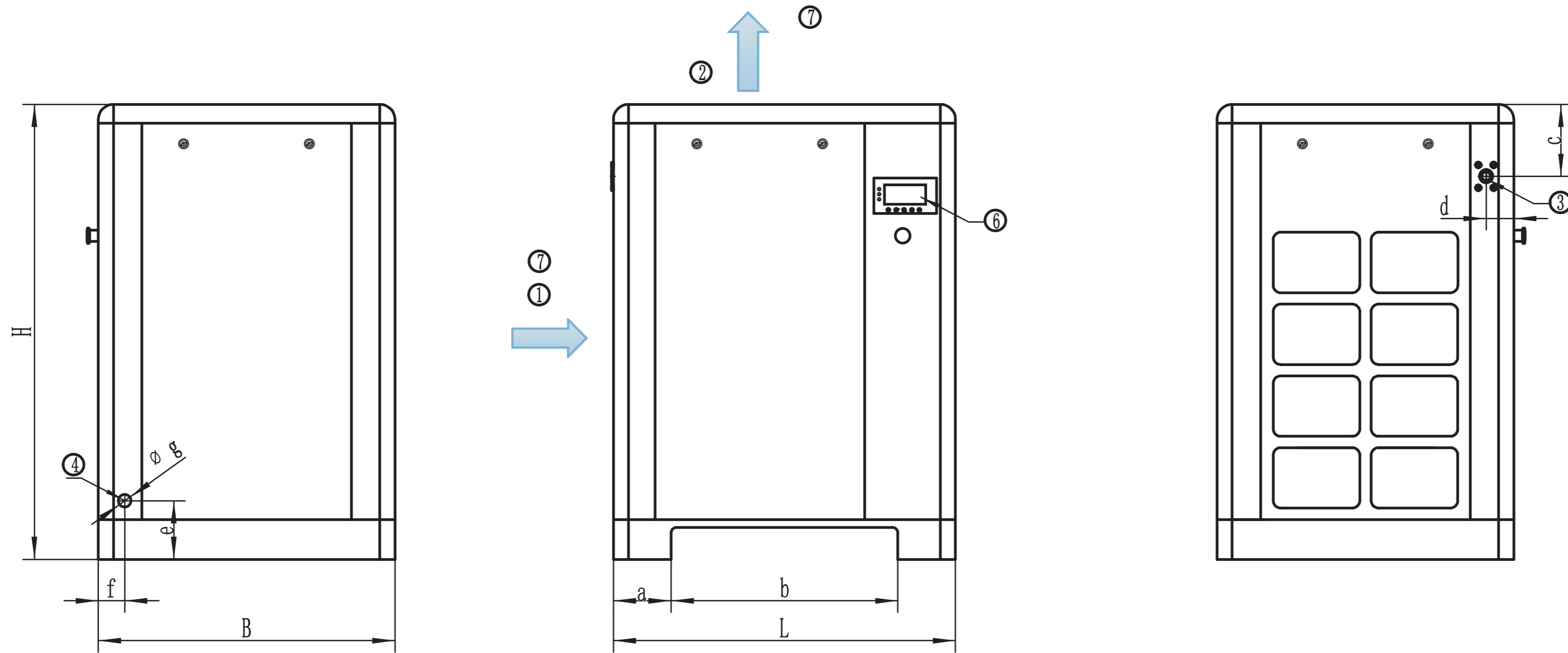
Rated motor power (KW)	Compressed air connection (G)
7.5	3/4"

L	B	H	a	b	c	d	e	f	g	h	i
775	600	1030	102.5	570	195	74	135	56	22	435	410

MODEL		SB 7,5		
Materiale		Trattamento Termico		Rivestimento Superficiale
Tabella Materiale		Tabella Trattamento Termico		Tab. Rivestimento Superficiale
Disegnatore		Controllo		Peso
				Scala
				Data
TOLLERANZA QUOTE LIBERE GRADO DI PRECISIONE :		Stato del Disegno		U.M.
Pathname		Indice Criticit		

A3





Item	Description
1	Cooling air inlet
2	Cooling air outlet
3	Compressed air connection
4	Power alimentation
5	Service side
6	Operation panel
7	Min.Wall clearance 800mm

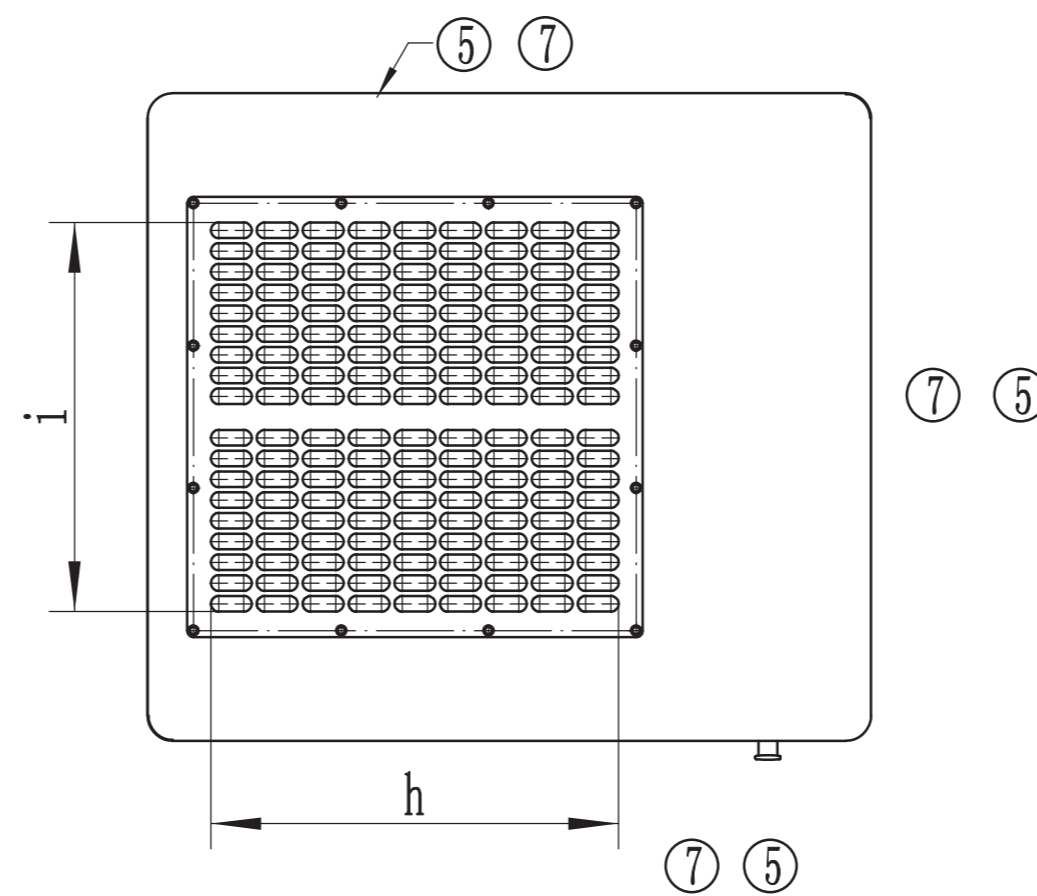
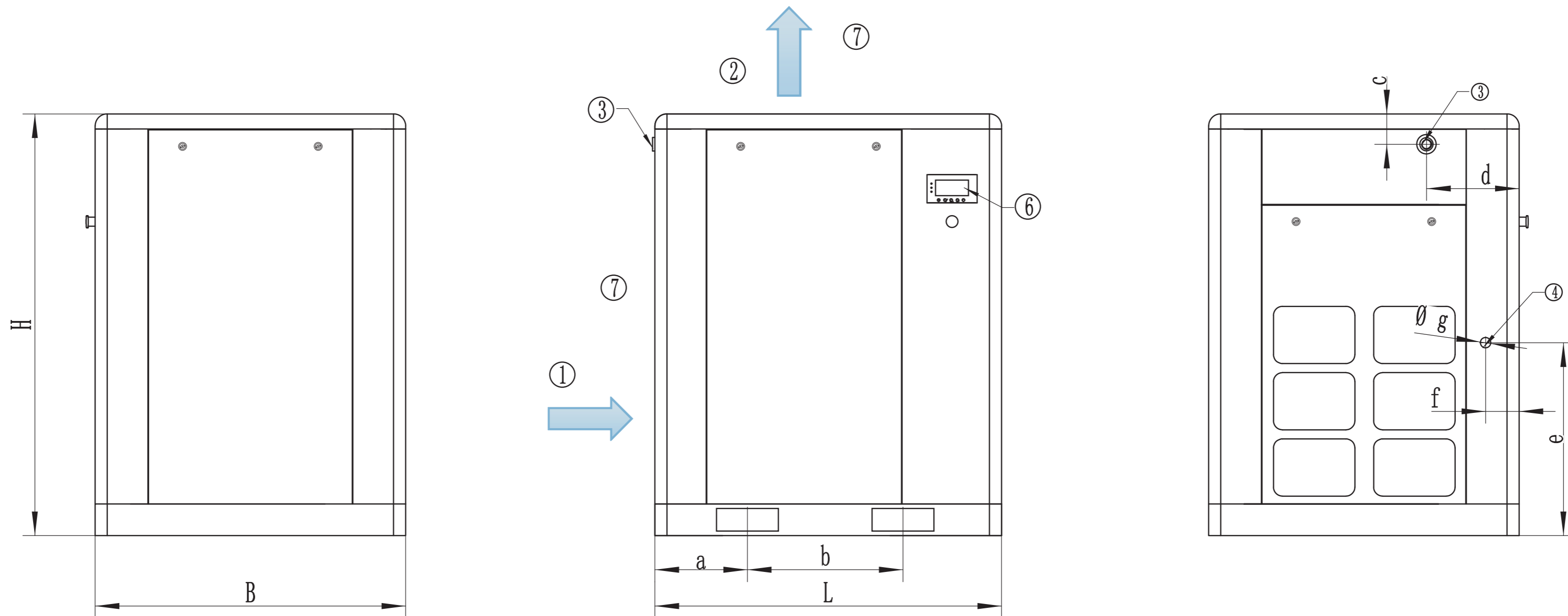
Rated motor power (KW)	Compressed air connection (G)
11	3/4"
15	3/4"

L	B	H	a	b	c	d	e	f	g	h	i
905	785	1205	152.5	600	191	73	155	70	35	430	563

MODEL		SB 11 - SB 15		
Materiale	Trattamento Termico	Rivestimento Superficiale		
Tabella Materiale	Tabella Trattamento Termico	Tab. Rivestimento Superficiale		
Disegnatore	Controllo	Peso	Scala	Data
TOLLERANZA QUOTE LIBERE GRADO DI PRECISIONE :		Stato del Disegno	U.M.	
Pathname		Indice Criticit		

A3



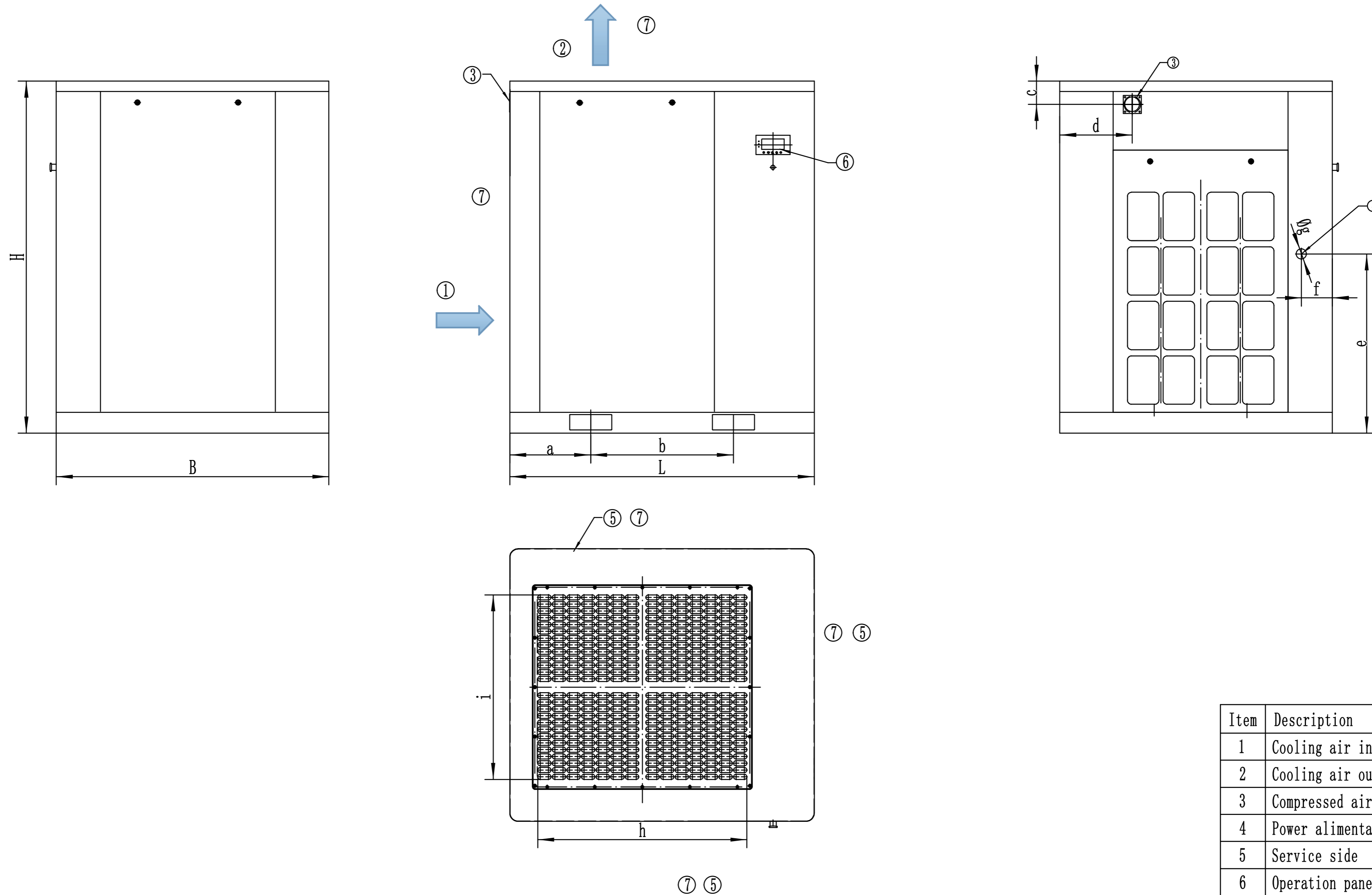


Item	Description
1	Cooling air inlet
2	Cooling air outlet
3	Compressed air connection
4	Power alimentation
5	Service side
6	Operation panel
7	Min.Wall clearance 800mm

Rated motor power (KW)	Compressed air connection (G)
18	1"
22	1"
30	1 1/2"
37	1 1/2"

	L	B	H	a	b	c	d	e	f	g	h	i
18&22	1150	1030	1400	307	516	101	307	640	111	35	648	619
30&37	1390	1160	1600	358	692	97.5	726	185	85	52	733	773

MODEL		SB 18,5 - SB 22 - SB 30 - SB 37		
Materiale		Trattamento Termico		Rivestimento Superficiale
Tabella Materiale		Tabella Trattamento Termico		Tab. Rivestimento Superficiale
Disegnatore		Controllo		Peso
				Kg.
TOLLERANZA QUOTE LIBERE GRADO DI PRECISIONE :		Stato del Disegno		U.M.
Pathname		Indice Criticit		

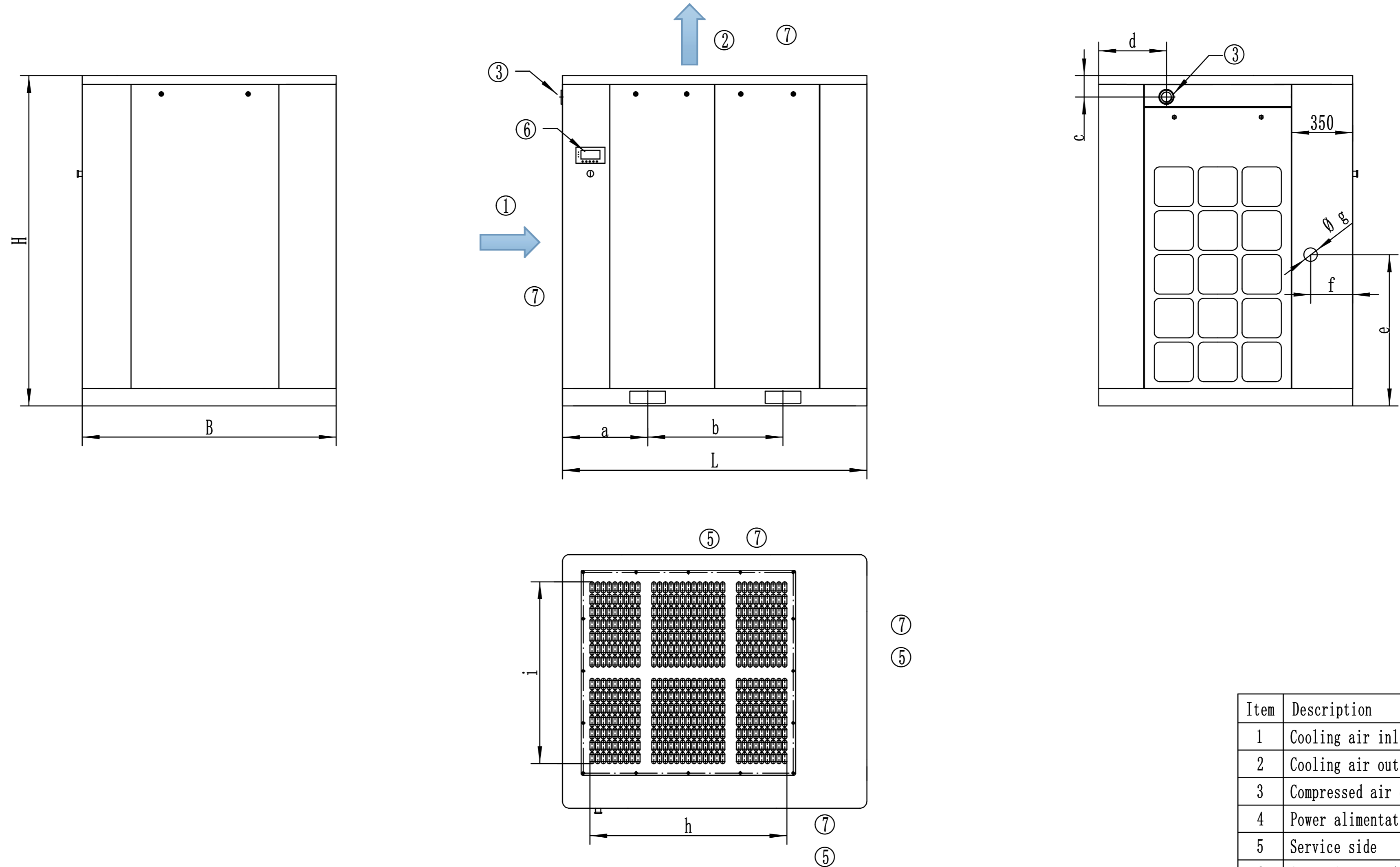


Item	Description
1	Cooling air inlet
2	Cooling air outlet
3	Compressed air connection
4	Power alimentation
5	Service side
6	Operation panel
7	Min. Wall clearance 800mm

Rated motor power (KW)	Compressed air connection (G)
45	2"
55	2"

L	B	H	a	b	c	d	e	f	g	h	i
1480	1325	1710	393	694	113	352.5	870	150	52	1017	897

MODEL		SB 45 - SB 55				
Materiale		Trattamento Termico		Rivestimento Superficiale		
Tabella Materiale		Tabella Trattamento Termico		Tab. Rivestimento Superficiale		
Disegnatore		Controllo		Peso	Scala	Data
				Kg.		
TOLLERANZA QUOTE LIBERE GRADO DI PRECISIONE :		Stato del Disegno	U.M.			
A3		Pathname		Indice Criticit		
comaro compressors						



Item	Description
1	Cooling air inlet
2	Cooling air outlet
3	Compressed air connection
4	Power alimentation
5	Service side
6	Operation panel
7	Min. Wall clearance 800mm

Rated motor power (KW)	Compressed air connection (G)
75	2"
90	2"

L	B	H	a	b	c	d	e	f	g	h	i
1750	1460	1900	490	778	127	392	870	240	80	1133	1047

MODEL		SB 75 - SB 90		
Materiale		Trattamento Termico		Rivestimento Superficiale
Tabella Materiale		Tabella Trattamento Termico		Tab. Rivestimento Superficiale
Disegnatore		Controllo		Peso
				Scala
				Data
				Kg.
TOLLERANZA QUOTE LIBERE GRADO DI PRECISIONE :		Stato del Disegno		U.M.
Pathname		Indice Criticit		
A3				

