

# **Инструкция по эксплуатации**

Компрессор Remeza СБ4-F55 690

Цены на товар на сайте:

<https://www.remeza.group/catalog/kompressory/sb4-f55-690/>

## СОДЕРЖАНИЕ

1	<b>Общие сведения</b>	3
2	<b>Комплектность</b>	3
3	<b>Указание мер безопасности</b>	4
4	<b>Назначение</b>	6
5	<b>Технические характеристики</b>	6
6	<b>Подготовка компрессора к работе</b>	7
6.1	Общие указания	7
6.2	Установка	8
6.3	Подключение к воздушной сети	9
6.4	Электрическое подключение	9
6.5	Первый пуск	10
6.6	Остановка	11
7	<b>Устройство и порядок работы</b>	12
7.1	Устройство	12
7.2	Устройства контроля, управления и защиты компрессора	13
8	<b>Техническое обслуживание</b>	14
9	<b>Возможные неисправности и способы устранения</b>	18
10	<b>Гарантии изготовителя</b>	19
11	<b>Транспортирование и хранение</b>	21
11.1	Транспортирование	21
11.2	Хранение	21
11.3	Утилизация	21
12	<b>Руководство по эксплуатации блока поршневого</b>	22
12.1	Перед использованием	28
12.2	Устройство и компоненты	30
12.3	Установка и сборка	31
12.4	Монтаж шкива-маховика	33
12.5	Установка клинового ремня	34
12.6	Выходной воздуховод	35
12.7	Эксплуатация	36
12.8	Испытание	37
12.9	Нормальная работа	37
12.10	Техническое обслуживание	38
12.11	Регулярные проверки и техническое обслуживание	38
12.12	Стандартное техническое обслуживание	39
12.13	Осмотр и обслуживание оборудования	41
12.14	Повреждения и средства профилактики	42
12.15	Основные габаритные размеры	43
12.16	Изъятие из эксплуатации	43
	Гарантия	44
	<b>Приложение А. Схемы электрические</b>	45
	<b>Приложение Б. Документы по обслуживанию</b>	47

## 1 Общие сведения

**1.1** Руководство по эксплуатации, объединенное с паспортом, является документом, содержащим техническое описание установки компрессорной (далее – компрессор), указания по эксплуатации и технические характеристики, гарантированные изготовителем.

**1.2** Перед использованием компрессора обслуживающий персонал должен внимательно прочитать данное руководство по эксплуатации и строго выполнять все содержащиеся в руководстве инструкции по эксплуатации, чтобы обеспечить безопасность и исправную работу компрессора.

**1.3** Изготовитель оставляет за собой право вносить изменения в конструкцию компрессора направленные на повышение качества и надежности, которые могут быть не отражены в настоящем документе, без предварительного уведомления.

**1.4** Декларация о соответствии:

Регистрационный номер: **ЕАЭС N RU Д-VY.АЖ26.В.04600.**

Дата регистрации - 28.08.2018 г.

Действительна до - 27.08.2023 г.

## 2 Комплектность

**2.1** Комплектность поставки компрессора приведена в таблице 1.

Таблица 1

Наименование	Кол-во, шт.	Примечание
Установка компрессорная	1	
Комплект виброопор*	1	
Упаковка транспортная	1	
Руководство по эксплуатации установки компрессорной	1	
Паспорт клапана предохранительного или документ его заменяющий	1	
Примечание: *Комплект виброопор, а также детали их крепления упакованы отдельно.		

### 3 Указание мер безопасности

**3.1** Предупреждающие знаки на компрессоре должны постоянно поддерживаться в читаемом состоянии.

Знаки имеют следующее значение:



Осторожно!  
Электрическое напряжение



Осторожно!  
Высокая температура



Осторожно!  
Находится под давлением



Обслуживающий персонал должен прочесть предназначенные для него инструкции



Запрещается открывать кран, пока не подсоединен воздушный шланг



Осторожно!  
Оборудование работает в автоматическом режиме и может запускаться без предупреждения



Ограждение подвижных частей должно быть надежно закреплено



Устройство пуска и остановки

**3.2** Обращайте особое внимание на указания, отмеченные знаком

**3.3** К обслуживанию и эксплуатации компрессора допускаются лица, ознакомленные с его устройством и правилами эксплуатации, прошедшие инструктаж по технике безопасности и оказанию первой помощи.

**3.4** Компрессор рассчитан на сжатие атмосферного воздуха, использование компрессора для сжатия иных газов не допускается.

**3.5** Использование сжатого воздуха для различных целей (наддув, пневматический инструмент, окраска, мытьё со средствами на водной основе и т.д.) обусловлено знанием и соблюдением норм, предусмотренных в каждом из таких случаев.

**3.6** Во время эксплуатации содержите компрессор в исправном состоянии, незамедлительно устраняйте возникающие неисправности.

**3.7** При эксплуатации компрессора должны соблюдаться действующие нормы и правила пожарной безопасности.

**3.8** Во время работы оператор обязательно должен использовать защитные очки для защиты глаз от чужеродных частиц, поднятых потоком воздуха.

**3.9** При превышении уровня шума выше допустимого необходимо использовать индивидуальные средства защиты.

**3.10** Не используйте части компрессора в качестве подставок и стремянок.



**ЗАПРЕЩАЕТСЯ:**

- **ЭКСПЛУАТИРОВАТЬ КОМПРЕССОР БЕЗ ЗАЗЕМЛЕНИЯ;**
- **ПОДКЛЮЧАТЬ КОМПРЕССОР К БЫТОВОЙ ЭЛЕКТРОСЕТИ ИЛИ ПОДКЛЮЧАТЬ ЧЕРЕЗ УДЛИНИТЕЛИ, ЕСЛИ ПРИ ЭТОМ ПРОИСХОДИТ ПАДЕНИЕ НАПРЯЖЕНИЯ НА УЧАСТКЕ ОТ ИСТОЧНИКА ПИТАНИЯ ДО МЕСТА ПРИЛОЖЕНИЯ НАГРУЗКИ БОЛЕЕ ЧЕМ НА 5 % ОТ НОМИНАЛЬНОГО (п.13.5 МЭК 60204);**
- **ЭКСПЛУАТИРОВАТЬ КОМПРЕССОР С НЕИСПРАВНОЙ ИЛИ ОТКЛЮЧЕННОЙ ЗАЩИТОЙ ЭЛЕКТРООБОРУДОВАНИЯ;**
- **ЭКСПЛУАТИРОВАТЬ КОМПРЕССОР В НЕИСПРАВНОМ СОСТОЯНИИ ИЛИ НЕ ПРОВЕДЯ ОЧЕРЕДНОГО ТЕХНИЧЕСКОГО ОБСЛУЖИВАНИЯ;**
- **ВНОСИТЬ КАКИЕ-ЛИБО ИЗМЕНЕНИЯ В ЭЛЕКТРИЧЕСКУЮ ИЛИ ПНЕВМАТИЧЕСКУЮ ЦЕПИ КОМПРЕССОРА ИЛИ ИХ РЕГУЛИРОВКУ. В ЧАСТНОСТИ, ИЗМЕНЯТЬ ЗНАЧЕНИЕ МАКСИМАЛЬНОГО ДАВЛЕНИЯ СЖАТОГО ВОЗДУХА И НАСТРОЙКУ ПРЕДОХРАНИТЕЛЬНОГО КЛАПАНА;**
- **ВКЛЮЧАТЬ КОМПРЕССОР ПРИ СНЯТОМ ЗАЩИТНОМ ОГРАЖДЕНИИ КЛИНОВРЕМЕННОЙ ПЕРЕДАЧИ;**
- **ПРИКАСАТЬСЯ К СИЛЬНО НАГРЕВАЮЩИМСЯ ДЕТАЛЯМ (ГОЛОВКА И БЛОК ЦИЛИНДРОВ, ДЕТАЛИ НАГНЕТАТЕЛЬНОГО ВОЗДУХОПРОВОДА, РЁБРА ОХЛАЖДЕНИЯ ЭЛЕКТРОДВИГАТЕЛЯ) ПРИ РАБОТЕ КОМПРЕССОРА, А ТАКЖЕ СРАЗУ ПОСЛЕ ЕГО ОТКЛЮЧЕНИЯ;**
- **ПРИКАСАТЬСЯ К КОМПРЕССОРУ МОКРЫМИ РУКАМИ ИЛИ РАБОТАТЬ В СЫРОЙ ОБУВИ;**
- **НАПРАВЛЯТЬ СТРУЮ СЖАТОГО ВОЗДУХА НА СЕБЯ ИЛИ НАХОДЯЩИХСЯ РЯДОМ ЛЮДЕЙ;**
- **ДОПУСКАТЬ В РАБОЧУЮ ЗОНУ ПОСТОРОННИХ ЛИЦ, ДЕТЕЙ И ЖИВОТНЫХ;**
- **ХРАНИТЬ КЕРОСИН, БЕНЗИН И ДРУГИЕ ЛЕГКОВОСПЛАМЕНЯЮЩИЕСЯ ЖИДКОСТИ В МЕСТЕ УСТАНОВКИ КОМПРЕССОРА;**
- **ОСТАВЛЯТЬ ВКЛЮЧЕННЫМ В ЭЛЕКТРИЧЕСКУЮ СЕТЬ КОМПРЕССОР, ЕСЛИ ОН НЕ ИСПОЛЬЗУЕТСЯ;**
- **ПРОИЗВОДИТЬ РЕМОНТ КОМПРЕССОРА:**
  - **ВКЛЮЧЕННОГО В ЭЛЕКТРИЧЕСКУЮ СЕТЬ;**
  - **НАХОДЯЩЕГОСЯ ПОД ДАВЛЕНИЕМ;**
  - **НЕ ПРИНЯВ МЕРЫ, ПРЕДОТВРАЩАЮЩИЕ ОШИБОЧНОЕ ВКЛЮЧЕНИЕ ОБОРУДОВАНИЯ В РАБОТУ (ПУСК ДВИГАТЕЛЯ, ПОДАЧА СЖАТОГО ВОЗДУХА);**
- **ТРАНСПОРТИРОВАТЬ КОМПРЕССОР ПОД ДАВЛЕНИЕМ.**

## **4 Назначение**

**4.1** Компрессор предназначен для выработки сжатого воздуха, используемого для питания пневматического оборудования, аппаратуры, инструмента, применяемого в промышленности, автосервисе и для других целей потребителя. Компрессор в базовом исполнении не комплектуется устройством очистки сжатого воздуха от воды, масел (в фазах аэрозолей, жидкости и паров), твердых микрочастиц. Для получения требуемого класса чистоты сжатого воздуха требуется использование соответствующих дополнительных устройств очистки.

## **5 Технические характеристики**

**5.1** Компрессор спроектирован и изготовлен в соответствии с общими требованиями и нормами безопасности к данному виду оборудования, установленными в действующих технических нормативных правовых актах.

**5.2** Основные технические характеристики компрессора приведены в таблице 2.

**5.3** Питание компрессора осуществляется от трехфазной сети переменного тока. Номинальные значения напряжения сети питания и частота тока указаны в паспортной табличке, наклеенной на титульном листе настоящего руководства по эксплуатации и на компрессоре.

**5.4** Режим работы компрессора повторно-кратковременный, с продолжительностью включения (ПВ) до 60%, при продолжительности одного цикла от 6 до 10 мин. Допускается непрерывная работа компрессора не более 15 мин, но не чаще одного раза в течение 2-х часов.

**5.5** Регулирование производительности после пуска компрессора – автоматическое. Способ регулирования – периодический пуск-останов компрессора.

**5.6** Степень защиты компрессора не ниже IP20.

**5.7** Класс по способу защиты человека от поражения электрическим током -1.

**5.8** Вероятность возникновения пожара на одно изделие в год не более  $10^{-6}$ .

**5.9** Средний уровень звука в контрольных точках на расстоянии не менее 1 м от компрессора, работающего в режиме ПВ 60 %, не превышает 86 дБА.

**5.10** Климатическое исполнение УХЛ 4.1 для эксплуатации при температуре окружающего воздуха от 1 °С до 40 °С. Высота над уровнем моря не должна превышать более 1000 м.

Таблица 2

Наименование параметра	СБ4-F55	СБ4-F55 S/D	СБ4-F55/14	СБ4-F55/14 S/D
Производительность, л/мин (м <sup>3</sup> /ч)	690 (41,4)		560 (33,6)	
Максимальное давление, МПа (бар)	1,0 (10,0)		1,4 (14,0)	
Номинальная частота вращения вала компрессора, мин <sup>-1</sup>	940		760	
Ремень В(Б)1900, шт.	2			
Номинальная мощность, кВт	5,5			
Присоединительные размеры, дюйм	G3/4			
Габаритные размеры, мм, не более:				
длина	1100			
ширина	600			
высота	740			
Масса НЕТТО, кг, не более	130	135	130	135
Средний ресурс до капитального ремонта, ч	7500			

## 5.11 Сведения о содержании драгоценных металлов

5.11.1 Содержание сплава серебра Ag-CdO (90%-10%) – **1,014 г.**

5.11.2 Драгоценные металлы содержатся в прессостате.

## 6 Подготовка компрессора к работе

### 6.1 Общие указания

6.1.1 Аккуратно вскройте упаковку, проверьте комплектность, убедитесь в отсутствии повреждений, освободите компрессор от тары (коробка, обрешетка, поддон).

6.1.2 Внимательно изучите и следуйте инструкциям настоящего руководства по эксплуатации.

6.1.3 Проверьте соответствие данных табличек компрессора, электродвигателя и данных свидетельства о приемке и упаковывании.

6.1.4 Перед началом использования, после хранения и (или) транспортирования при отрицательных температурах окружающего воздуха, необходимо выдержать компрессор при положительной температуре до достижения допустимого эксплуатационного диапазона температур, но не менее 2 часов.

## 6.2 Установка

 **ЗАПРЕЩАЕТСЯ: ЭКСПЛУАТАЦИЯ КОМПРЕССОРА ВО ВЗРЫВОПОЖАРООПАСНЫХ ПОМЕЩЕНИЯХ!**

 **ЗАПРЕЩАЕТСЯ: ЭКСПЛУАТАЦИЯ КОМПРЕССОРА ПОД ВОЗДЕЙСТВИЕМ АТМОСФЕРНЫХ ОСАДКОВ!**

6.2.1 Габаритные размеры компрессора указаны в таблице 1.

6.2.2 В помещении, где расположен компрессор, необходимо обеспечить хорошую вентиляцию (проветривание), следя за тем, чтобы температура окружающего воздуха поддерживалась в пределах от 1 °С до 40 °С. При температуре окружающего воздуха выше 30 °С забор воздуха рекомендуется осуществлять не из помещения или принимать специальные меры для уменьшения температуры окружающего компрессор воздуха. При размещении компрессора в помещении объемом менее 30 м<sup>3</sup>, где естественная вентиляция не обеспечивается, должны быть приняты меры, по устройству искусственной вентиляции.

6.2.3 Всасываемый компрессором воздух не должен содержать пыли, паров любого вида, взрывоопасных и легко воспламеняющихся газов, распыленных растворителей или красителей, токсичных дымов любого типа.

6.2.4 Установите на компрессор виброопоры в соответствии с рисунком 1. Не допускается устанавливать на компрессор виброопоры, не предусмотренные конструкцией (не входящие в комплект изделия).

 **ЗАПРЕЩАЕТСЯ: ЖЕСТКО КРЕПИТЬ КОМПРЕССОР К ПОЛУ ИЛИ ФУНДАМЕНТУ, А ТАКЖЕ ЭКСПЛУАТИРОВАТЬ КОМПРЕССОР БЕЗ ВИБРООПОР И НА ПОДДОНЕ!**

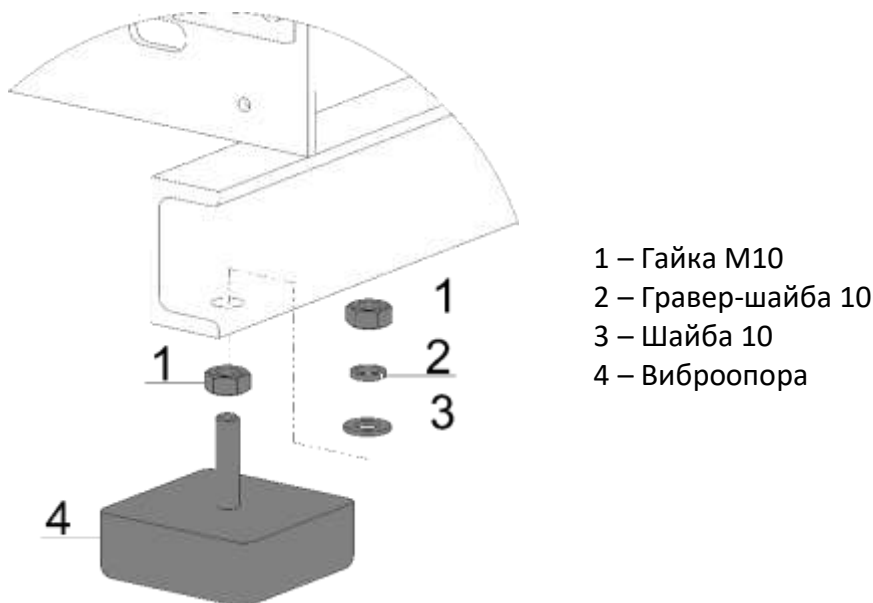


Рисунок 1



6.2.5 Разместите компрессор на ровной горизонтальной поверхности. Допуск плоскостности площадки под компрессор не более 2 мм на 1 м. Пол помещения в месте установки компрессора должен быть ровным с нескользящей поверхностью и выполненным из несгораемого износостойчивого материала.

6.2.6 Обеспечьте свободный доступ к выключателю, крану подачи воздуха потребителю. Для обеспечения хорошей вентиляции и эффективного охлаждения необходимо, чтобы компрессор находился на расстоянии не менее 1 м от стены.

### 6.3 Подключение к воздушной сети

6.3.1 При подсоединении компрессора к воздушной сети, либо исполнительному устройству необходимо использовать пневмоарматуру и гибкие трубопроводы соответствующих размеров и характеристик (условный проход, давление и температура).

6.3.2 Сжатый воздух представляет собой энергетический поток и поэтому является потенциально опасным. Трубопроводы, работающие под давлением, должны быть в исправном состоянии и соответствующим образом соединены.

6.3.3 На отводящем трубопроводе необходимо установить трехходовой кран или другое устройство, обеспечивающее сброс давления воздуха из коллектора 12 (см. рисунок 3), при остановке и отключении компрессора от воздушной сети.

### 6.4 Электрическое подключение

6.4.1 Подключение компрессора к электрической сети должно выполняться квалифицированным персоналом в соответствии с действующими правилами и предписаниями по технике безопасности.

6.4.2 Компрессор должен быть соединен с электрической сетью через устройство защиты питающего провода от токов короткого замыкания.

6.4.3 Проверьте, чтобы параметры, указанные в паспортной табличке, соответствовали фактическим параметрам электросети. Допустимое колебание напряжения составляет  $\pm 10\%$  от номинального значения, допустимое колебание частоты тока  $\pm 1\%$  от номинального значения. Падение напряжения от источника питания до электродвигателя не должно превышать 5 % от номинального значения (МЭК 60204-1).

6.4.4 Схема электрическая принципиальная компрессора указана в приложении А на рисунке А.1.



**ПРЕДУПРЕЖДЕНИЕ: ПРИ ЭЛЕКТРИЧЕСКОМ ПОДСОЕДИНЕНИИ ОСОБОЕ ЗНАЧЕНИЕ ИМЕЕТ ЧЕРЕДОВАНИЕ ФАЗ, ТАК КАК ЭТО ОПРЕДЕЛЯЕТ НАПРАВЛЕНИЕ ВРАЩЕНИЯ ВАЛА ЭЛЕКТРОДВИГАТЕЛЯ, КОТОРОЕ ДОЛЖНО СООТВЕТСТВОВАТЬ НАПРАВЛЕНИЮ СТРЕЛКЕ, РАСПОЛОЖЕННОЙ НА КОЖУХЕ ВЕНТИЛЯТОРА КОМПРЕССОРНОГО БЛОКА. ВРАЩЕНИЕ ВАЛА В ОБРАТНОМ НАПРАВЛЕНИИ МОЖЕТ ПРИВЕСТИ К ОТКАЗУ КОМПРЕССОРА!**

#### 6.4.5 Для контроля направления вращения:

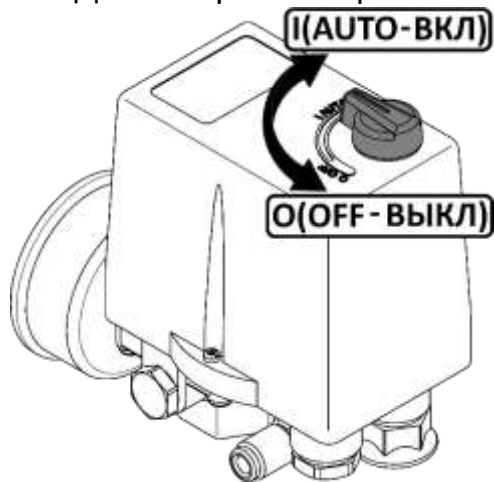


Рисунок 2

- Проверьте, чтобы выключатель на реле давления находился в выключенном положении "O" (рисунок 2).
- Подключите питающий кабель компрессора или подсоедините вилку питающего кабеля компрессора к электрической сети.
- Включите вводной выключатель, если подсоединение было выполнено через него.

- Включите компрессор выключателем на реле давления и сразу же выключите. Для этого необходимо переключить выключатель в положение "I" и сразу же переключить назад в положение "O".
- Если шкив-вентилятор поршневого блока вращается по направлению стрелки, то направление движения правильное, в противном случае необходимо поменять местами два фазных провода в точке подключения к электрической сети.

#### 6.5 Первый пуск

 **ПРЕДУПРЕЖДЕНИЕ: ПУСК КОМПРЕССОРА ПОДКЛЮЧЕННОГО К СЕТИ, ОСУЩЕСТВЛЯТЬ ПОВОРОТНЫМ ВЫКЛЮЧАТЕЛЕМ НА ПРЕССОСТАТЕ!**

6.5.1 Перед первым пуском, а также перед каждым началом работы необходимо проверить:

- отсутствие повреждений питающего кабеля и надежность крепления заземления;
- целостность и прочность крепления защитного ограждения клиноременной передачи;
- прочность крепления виброопор;
- надежность соединений трубопроводов;
- целостность и исправность клапана предохранительного, органов управления и контроля.

6.5.2 При первом пуске, а также при каждом повторном подключении к электрической сети проверяйте соответствие направления вращения, в соответствии с 6.4.5.

6.5.3 Для пуска компрессора, подключенного к электрической сети, выполните следующие действия:

- 1 Откройте выходной кран.
- 2 Включите вводной выключатель, если подсоединение было выполнено через него.

3 Включите компрессор поворотным выключателем на прессостате. Для этого необходимо переключить выключатель в положение " AUTO ".

6.5.4 После пуска, необходимо дать поработать компрессору в течение нескольких минут без нагрузки (с открытым выходным краном). Затем закрыть кран и осуществить загрузку до максимального давления, контролируя его функционирование:

- прессостат автоматически выключает электродвигатель компрессора при достижении максимального давления (таблица 2).
- прессостат автоматически включает электродвигатель компрессора, когда происходит отбор сжатого воздуха и давление в воздушной сети падает ниже установленного значения. Диапазон регулирования давления  $\Delta P=(0,2^{+0,05})$  МПа.

Прессостат отрегулирован изготовителем, и не должен подвергаться регулировкам со стороны пользователя.

## 6.6 Остановка



**ПРЕДУПРЕЖДЕНИЕ: НЕ ОТСОЕДИНЯЙТЕ ОТ ЭЛЕКТРИЧЕСКОЙ СЕТИ ВИЛКУ ПИТАЮЩЕГО КАБЕЛЯ ПРИ РАБОТАЮЩЕМ КОМПРЕССОРЕ!**

6.6.1 Для остановки компрессора необходимо:

1 Выключить компрессор выключателем на прессостате. Для этого необходимо переключить выключатель в положение "OFF" (см. рисунок 2). После этого остановится электродвигатель и произойдет сброс давления из нагнетательного воздухопровода, охладителя и компрессорного блока.

2 Отключить компрессор от воздушной сети. Сбросить давление из коллектора при помощи крана, установленного на отводящем трубопроводе 6.3.3.

3 Выключить вводной выключатель или отсоединить от электрической сети вилку питающего кабеля компрессора.

## 7 Устройство и порядок работы

### 7.1 Устройство

Компрессор (рисунок 3) состоит из следующих основных сборочных единиц и деталей: блока компрессорного 1, электродвигателя 2, платформы 3, защитного ограждения 4, охладителя 5, предохранительного клапана 6, обратного клапана 7, прессостата 8, манометра 9, воздухопровода 10, коллектора 11, виброопор 12, шкаф с электроаппаратурой 14 (в компрессорной установке СБ4-F55 S/D).

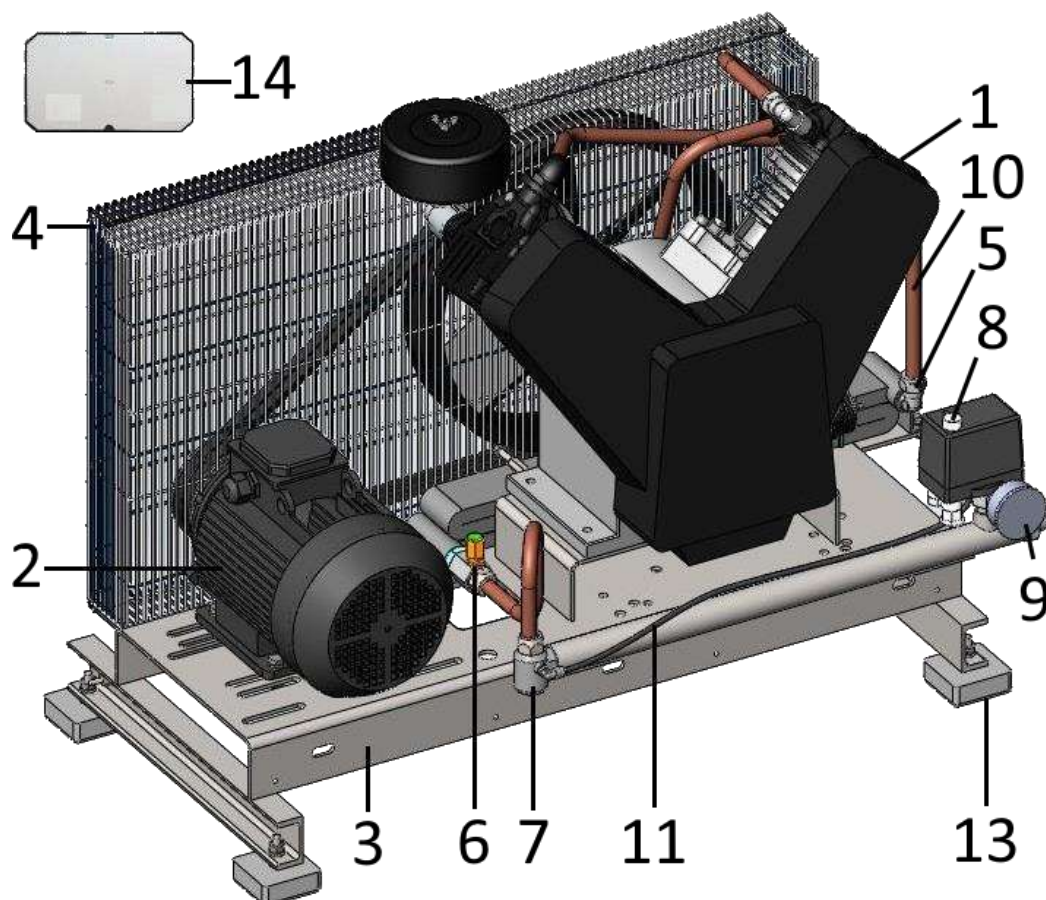


Рисунок 3 Установка компрессорная СБ4-F55, СБ4-F55 S/D, СБ4-F55/14 СБ4-F55/14 S/D

1 – **Блок компрессорный** предназначен для повышения давления воздуха выше атмосферного. В компрессорах применен безмасляный компрессорный блок модели F55P-10.JGB или F55P-14.JGB, двухцилиндровый, двухступенчатый, с воздушным охлаждением. Более подробное описание компрессорных блоков, а также требования по их обслуживанию смотри инструкцию по эксплуатации блоков компрессорных.

2 – **Электродвигатель** предназначен для привода блока компрессорного.

3 – **Платформа** предназначена для монтажа блока компрессорного, двигателя, коллектора, охладителя, защитного ограждения.

4 – **Защитное ограждение** предохраняет от случайного прикосновения к движущимся частям привода компрессора.

5 – **Охладитель** служит для снижения температуры воздуха, выходящего из компрессорного блока.

6 – **Клапан предохранительный** служит для ограничения максимального давления сжатия компрессорного блока.

7 – **Клапан обратный** обеспечивает подачу воздуха в одном направлении от блока компрессорного в воздушную сеть.

8 – **Прессостат (реле давления)** служит для обеспечения работы компрессора в автоматическом режиме.

9 – **Манометр** предназначен для визуального контроля давления в воздушной сети.

11 – **Коллектор** является корпусом, на котором смонтированы узлы и детали компрессора.

12 – **Виброопоры** являются опорами компрессора и предназначены для уменьшения вибрации, передаваемой на пол.

14 – **Шкаф с электроаппаратурой** – представляет собой короб закрытого типа с установленной платой, на которой смонтирована пускорегулирующая аппаратура и устройства защиты.



**ВНИМАНИЕ: ШКАФ С ЭЛЕКТРОАППАРАТУРОЙ ОТКРЫВАТЬ ПОСЛЕ ОТКЛЮЧЕНИЯ УСТАНОВКИ ОТ ПИТАЮЩЕЙ ЭЛЕКТРИЧЕСКОЙ СЕТИ!**

## 7.2 Устройства контроля, управления и защиты компрессора

7.2.1 Компрессор снабжен следующими устройствами контроля, управления и защиты:


- манометром для контроля давления сжатого воздуха в воздушной сети;
- прессостатом – исполнительным устройством для регулирования производительности периодическим пуском-остановом компрессора;
- предохранительным клапаном – устройством защиты от превышения максимального допустимого давления;
- устройством защиты от перегрузок электрооборудования, короткого замыкания или обрыва одной из фаз питающей электрической сети.


Устройство защиты установлено в прессостате.

7.2.2 При нарушении питания электрической сети, а также при работе с ПВ более 60% возможно автоматическое срабатывание защиты двигателя. Для пуска компрессора после срабатывания защиты выполните следующие действия: после того, как двигатель остынет до допустимой температуры, переключите выключатель на прессостате в положение "OFF" (см. рисунок 2), а затем включите компрессор переключив выключатель в положение "AUTO".




**ПРЕДУПРЕЖДЕНИЕ: ПРИ ВОССТАНОВЛЕНИИ НАПРЯЖЕНИЯ ПИТАЮЩЕЙ СЕТИ ПОСЛЕ ЕЕ АВАРИЙНОГО ОТКЛЮЧЕНИЯ КОМПРЕССОР ВКЛЮЧАЕТСЯ АВТОМАТИЧЕСКИ!**


 **ПРЕДУПРЕЖДЕНИЕ: ПЕРЕД ВЫПОЛНЕНИЕМ КАКИХ-ЛИБО ОПЕРАЦИЙ НА КОМПРЕССОРЕ, НЕОБХОДИМО УБЕДИТЬСЯ, ЧТО КОМПРЕССОР ОТКЛЮЧЕН ОТ ЭЛЕКТРИЧЕСКОЙ СЕТИ!**

 **ВНИМАНИЕ: ВО ИЗБЕЖАНИЕ ВЫХОДА ИЗ СТРОЯ ДВИГАТЕЛЯ, ВМЕШАТЕЛЬСТВО В СИСТЕМУ ЗАЩИТЫ ЗАПРЕЩЕНО!**

## 8 Техническое обслуживание

8.1 Для технических проверок руководствоваться настоящим руководством по эксплуатации, действующими правилами и предписаниями по технике безопасности.

 **ПРЕДУПРЕЖДЕНИЕ: ПЕРЕД ВЫПОЛНЕНИЕМ КАКИХ-ЛИБО ОПЕРАЦИЙ НА КОМПРЕССОРЕ НЕОБХОДИМО ОТКЛЮЧИТЬ ЕГО ОТ ЭЛЕКТРИЧЕСКОЙ СЕТИ И ПЕРЕКРЫТЬ ВОЗДУШНУЮ СЕТЬ, УБЕДИТЬСЯ В ОТСУТСТВИИ ДАВЛЕНИЯ В ПНЕВМОСИСТЕМЕ КОМПРЕССОРА!**

 **ПРЕДУПРЕЖДЕНИЕ: НЕКОТОРЫЕ ДЕТАЛИ КОМПРЕССОРА МОГУТ НАГРЕВАТЬСЯ ДО ВЫСОКИХ ТЕМПЕРАТУР!**

8.2 Для обеспечения долговечной и надежной работы компрессора выполняйте следующие операции по его техническому обслуживанию в соответствии с таблицей 3:

Таблица 3

Операции по обслуживанию	Периодичность обслуживания
Наружный осмотр компрессора (8.2.5) Очистка компрессора от пыли и загрязнений (8.2.6)	Ежедневно
Проверка усилия момента затяжки болтов головок цилиндров поршневого блока (8.2.1)	После первых 100 часов работы
Проверка натяжения ремня (8.2.2)	После первых 100 часов работы и периодически через каждые 300 часов работы или раз в три месяца
Проверка плотности соединений воздухопроводов (8.2.3) Проверка прочности крепления компрессорного блока, электродвигателя, платформы (8.2.4)	Через каждые 300 часов работы или раз в три месяца
Обслуживание обратного клапана (8.2.7)	Через каждые 1200 часов или раз в год
Обслуживание всасывающего фильтра (фильтрующего элемента) Проверка вентилятора Обслуживание клапанов компрессорного блока Проверка поршней и поршневых колец Проверка шатунных подшипников и подшипников поршневого пальца Проверка основного подшипника привода	Смотри инструкцию по эксплуатации блока компрессорного

### 8.2.1 Проверка усилия затяжки болтов головок цилиндров компрессорного блока

После первых 100 ч работы проверьте и при необходимости подтяните болты головок цилиндров компрессорного блока, для компенсации температурной усадки. Моменты затяжки винтов головок цилиндров, гаек цилиндров и всех других соединений, если не указано иное, согласно таблице 4. Подтяжку производить динамометрическим ключом после остывания компрессорного блока до температуры окружающей среды. При повторной сборке заменить самоконтрящиеся гайки.

Таблица 4

Резьба	Мин. момент затяжки	Макс. момент затяжки
M6	9 Н·м	10 Н·м
M8	22 Н·м	25 Н·м
M10	42 Н·м	45 Н·м
M12	70 Н·м	75 Н·м
M14	110 Н·м	120 Н·м

Последовательность затяжки винтов головки цилиндров и гаек цилиндров показана на рисунке 4.

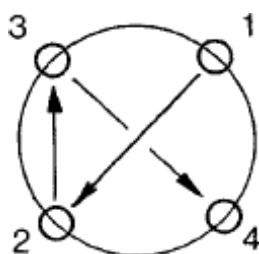


Рисунок 4

### 8.2.2 Проверка натяжения ремней

После первых 100 ч работы и далее через каждые 300 ч работы проверьте и при необходимости отрегулируйте натяжение ремней, очистите их от загрязнений.

При недостаточном натяжении происходит проскальзывание ремней, возникает вибрация с воздействием на подшипники знакопеременной нагрузки "продергивание", перегрев шкивов, перегрев и снижение КПД блока компрессорного. Когда ремни перетянуты, то происходит чрезмерная нагрузка на подшипники с повышенным их износом, перегревом электродвигателя и блока поршневого.

Для проверки натяжения ремней выполните следующие действия (смотрите рисунок 5):

- 1 Остановите компрессор в соответствии с 6.6.
- 2 Снимите защитное ограждение.
- 3 Приложите силу  $F$  с усилием 40...55 Н, перпендикулярно к середине ремня (рисунок 5).

- 4 Измерьте отклонение X. Прогиб ремня X должен составлять 6...7 мм.
- 5 При необходимости отрегулируйте натяжения ремней. Натяжение регулируйте смещением электродвигателя, предварительно отпустив болты крепления его к платформе. Шкив электродвигателя и шкив компрессорного блока должны находиться в одной плоскости
- 6 Закрепите электродвигатель и установите защитное ограждение.

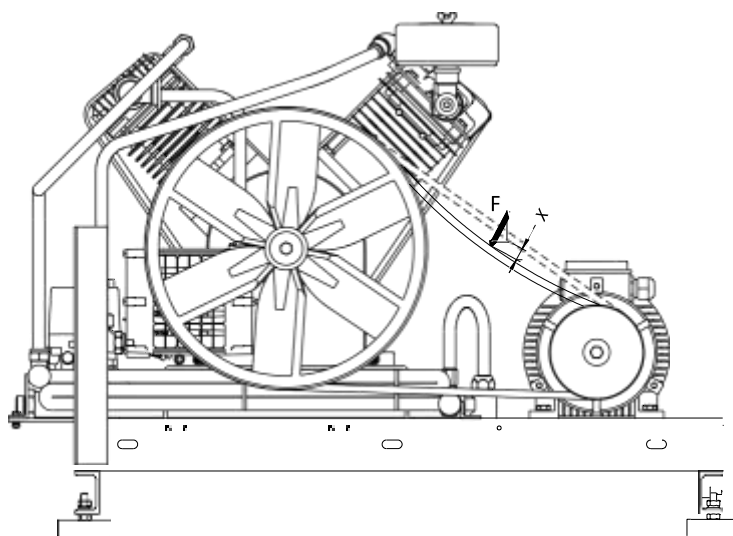



Рисунок 5

### 8.2.3 Проверка плотности соединений воздухопроводов

Через каждые 300 ч работы или раз в три месяца проверяйте плотность соединений воздухопроводов мыльной водой. При необходимости подтяните соединения.

 **ПРЕДУПРЕЖДЕНИЕ! ПЕРЕД ВЫПОЛНЕНИЕМ ПОДТЯЖКИ СОЕДИНЕНИЙ ДАВЛЕНИЕ НЕОБХОДИМО СНИЗИТЬ ДО АТМОСФЕРНОГО.**

### 8.2.4 Проверка прочности крепления компрессорного блока, электродвигателя, платформы

Через каждые 300 ч работы или раз в три месяца проверяйте прочность крепления компрессорного блока, электродвигателя, платформы. При необходимости подтяните болтовые соединения. Проверьте, чтобы шкив электродвигателя и шкив компрессорного блока находились в одной плоскости.

### 8.2.5 Наружный осмотр компрессора

Ежедневно, перед началом работы проверяйте питающий кабель, предохранительный клапан, манометр, прессостат, электромагнитный клапан разгрузки на отсутствие повреждений, которые могут повлиять на исправность действия, проверяйте надежность крепления заземления.



### **8.2.6 Очистка компрессора от пыли и загрязнений**

Ежедневно очищайте все наружные поверхности, компрессорного блока и электродвигателя от пыли и загрязнений, для улучшения охлаждения. В качестве обтирочного материала следует применять только хлопчатобумажную и льняную ветошь.

### **8.2.7 Обслуживание обратного клапана**

Через каждые 1200 ч работы или раз в год проводите обслуживание обратного клапана. Обслуживание заключается в чистке седла и клапана от загрязнений, для этого выполните следующие действия:

- 1 Открутите шестигранную головку.
- 2 Выньте клапан.
- 3 Очистите седло и клапан от загрязнений.
- 4 Сборку выполните в обратной последовательности.

8.3 По завершении технического обслуживания установить на свои места защитное ограждение и детали, соблюдая при включении те же меры предосторожности, что и при первом пуске.

8.4 Все выполненные работы по обслуживанию должны быть зарегистрированы в журнале учета проведения обслуживания (форма 1 приложение Б). Это позволит доказать, при необходимости гарантийного ремонта, что техническое обслуживание проводилось регулярно. Карта учета проведения обслуживания (форма 2 приложение Б) не обязательна для заполнения, но является удобной формой для оперативного контроля выполнения операций по обслуживанию и ведения статистики. Карта должна заполняться одновременно с журналом, в графах "Отметка о выполнении" дается ссылка на пункт в журнале, допускается краткая запись необходимой информации.

## 9 Возможные неисправности и способы их устранения

Таблица 5

Наименование неисправности, её проявление и признаки	Вероятная причина	Способ устранения
Снижение производительности компрессора	Загрязнение воздушного фильтра	Очистить или заменить фильтрующий элемент
	Нарушение плотности соединений или повреждение воздухопроводов	Определить место утечки, уплотнить соединение, заменить воздухопровод
	Проскальзывание ремня вследствие недостаточного натяжения, либо загрязнения	Натянуть ремень, очистить от загрязнений
	Износ поршневых колец	Заменить
Утечка воздуха из конечного коллектора в нагнетательный воздухопровод - постоянное "шипение" при отключении компрессора	Попадание воздуха из конечного коллектора в нагнетательный воздухопровод из-за износа клапана обратного клапана или попадания посторонних частиц между клапаном и седлом	Вывернуть шестигранную головку обратного клапана, очистить седло и клапан
Поршневой блок перегревается	Недостаточное охлаждение поршневого блока	Проверьте температуру окружающей среды в месте установки компрессора
	Впускной и нагнетающий клапаны поршневого блока не закрываются плотно	Очистите и проверьте клапаны, при необходимости замените
	Неправильное направление вращения	Проверить и устранить несоответствие
Предохранительный клапан срабатывает	Прессостат настроен на слишком высокое давление	Правильно настроить прессостат
	Неисправен предохранительный клапан	Заменить
Отключения компрессора во время работы, перегрев двигателя		
	Продолжительная работа компрессора при максимальном давлении и потреблении воздуха - срабатывание защиты двигателя	Снизить нагрузку на компрессор, уменьшив потребление воздуха, повторно запустить компрессор
Остановка компрессора во время работы	Нарушения в цепи питания	Проверить цепь питания
Вибрация компрессора во время работы. Неравномерное гудение двигателя. После остановки при повторном запуске двигатель гудит, компрессор не запускается	Отсутствует напряжение в одной из фаз цепи питания	Проверить цепь питания

## продолжение таблицы 5

Не удаляется конденсат из конечного сепаратора	Нет электрического сигнала	Проверьте напряжение от таймера
	Неисправен электромагнитный клапан конденсатоотводчика	Проверьте электромагнитный клапан, при необходимости замените
Примечание – В случае обнаружения других неисправностей необходимо обращаться к региональному уполномоченному представителю изготовителя (продавцу).		

## 10 Гарантии изготовителя

**10.1** При покупке компрессора требуйте аккуратного и точного заполнения продавцом гарантийного талона, прилагаемого к настоящему руководству по эксплуатации.

**10.2** Гарантийный срок эксплуатации 12 месяцев со дня продажи, с отметкой в руководстве по эксплуатации, но не более 18 месяцев со дня выпуска, если иное не предусмотрено договором. В случае отсутствия отметки продавца о продаже, гарантийный срок эксплуатации устанавливается 12 месяцев со дня выпуска.

Изготовитель гарантирует:

- соответствие компрессора приведенным характеристикам, при соблюдении потребителем условий и правил эксплуатации, транспортирования и хранения;
- бесплатное устранение дефектов и неисправностей или замену деталей и сборочных единиц, вышедших из строя по вине изготовителя в течение гарантийного срока.

**10.3** Гарантийные обязательства изготовителя прекращаются, в случае:

- несоблюдения требований и указаний по эксплуатации на компрессор и примененное оборудование, установленных в эксплуатационной документации, поставляемой в комплекте с компрессором;
- наличия механических и других повреждений вследствие нарушения условий эксплуатации, транспортирования и хранения;
- внесение изменений в электрическую и пневматическую цепи управления, конструкцию или устройство компрессора и его составных частей без письменного разрешения продавца/поставщика;
- нарушения сохранности заводских гарантийных пломб на устройствах оборудования и несанкционированного доступа к настройкам (регулировкам);
- несвоевременного или некачественного проведения технического обслуживания, отсутствие записей в эксплуатационной документации или специальном журнале, связанных с эксплуатацией и обслуживанием;
- применения запасных частей и материалов, не предусмотренных эксплуатационной документацией;

- самостоятельной разборки узлов компрессора для определения причин неисправности, ремонта или замены без письменного разрешения продавца/поставщика на такие работы;
- нарушения режимов работы, установленных эксплуатационной документацией (руководство по эксплуатации и т.д.);
- несоответствия параметров подводящего питающего кабеля (падение напряжения на подводящем кабеле более 5 % от номинального значения).

**10.4** Гарантийные обязательства не распространяются:

- на расходные материалы, замена которых в период действия гарантии, предусмотрена регламентом проведения технического обслуживания;
- на повреждения компрессора, возникшие в результате событий чрезвычайного характера, обстоятельств непреодолимой силы или вмешательства третьего лица.

**10.5** Гарантийные обязательства не предусматривают:

- техническое обслуживание и чистку компрессора, а также выезд к месту установки компрессора с целью его подключения, настройки, ремонта или консультации. Данные работы производятся по отдельному договору;
- транспортные расходы не входят в объем гарантийного обслуживания.

**10.6** По вопросам гарантийного обслуживания, приобретения сменных и запасных частей обращайтесь к продавцу (региональному уполномоченному представителю изготовителя).

**10.7** Для проведения гарантийного ремонта предъявите:

- Гарантийный талон.
- Документы, подтверждающие покупку.
- Свидетельство о приемке и упаковывании.

При отсутствии одного из указанных документов Вам может быть отказано в гарантийном ремонте.

## 11 Транспортирование и хранение



**ЗАПРЕЩАЕТСЯ: НАХОДИТЬСЯ В ЗОНЕ ПОДНЯТОГО ГРУЗА!**



**ПРЕДУПРЕЖДЕНИЕ: НЕ ПОДНИМАЙТЕ КОМПРЕССОР ЗА ЗАЩИТНОЕ ОГРАЖДЕНИЕ, ПОРШНЕВОЙ БЛОК ИЛИ ЭЛЕКТРОДВИГАТЕЛЬ!**

### 11.1 Транспортирование

11.1.1 Транспортирование компрессора, упакованного в транспортную тару, должно производиться только в закрытых транспортных средствах (крытых автомашинах, железнодорожных вагонах, контейнерах).

11.1.2 Погрузочно-разгрузочные работы должны производиться в соответствии с транспортной маркировкой на таре с соблюдением правил и предписаний по технике безопасности.

11.1.3 При подъеме, транспортировке и перемещении компрессора необходимо:

- полностью отключить компрессор от электрической и воздушной сети;
- закрепить качающиеся части и свободные концы;
- проверить в настоящем руководстве по эксплуатации массу и габаритные размеры и при помощи специальных средств, с соответствующей грузоподъемностью, поднимать компрессор как можно ниже от пола.



**ПРЕДУПРЕЖДЕНИЕ: ПРИ ИСПОЛЬЗОВАНИИ ПОГРУЗЧИКА КОМПРЕССОР НЕОБХОДИМО ПЕРЕМЕЩАТЬ НА ПОДДОНЕ, ВИЛЫ ДОЛЖНЫ БЫТЬ РАСПОЛОЖЕНЫ КАК МОЖНО ШИРЕ ВО ИЗБЕЖАНИЕ ПАДЕНИЯ!**

### 11.2 Хранение

11.2.1 Компрессор следует хранить в упаковке изготовителя в закрытых помещениях, обеспечивающих его защиту от влияния атмосферных воздействий внешней среды, при температуре от минус 25 °С до плюс 50 °С и относительной влажности не более 80 % при плюс 25 °С.

Каждые 6 месяцев необходимо вручную проворачивать несколько раз вал поршневого блока.



**ВНИМАНИЕ: СОДЕРЖАНИЕ ПАРОВ КИСЛОТ И ЩЕЛОЧЕЙ, АГРЕССИВНЫХ ГАЗОВ И ДРУГИХ ВРЕДНЫХ ПРИМЕСЕЙ В ПОМЕЩЕНИЯХ, ГДЕ ХРАНИТСЯ КОМПРЕССОР, НЕ ДОПУСКАЕТСЯ!**

11.2.2 Срок защиты без переконсервации – 1 год.

### 11.3 Утилизация

11.3.1 Утилизация использованных отработанных масел, отработанных фильтров и конденсата должна осуществляться с соблюдением норм и правил по охране окружающей среды.

## 12 Руководство по эксплуатации поршневого блока

### Блок компрессорный

F22BP-10.JGB, F37BP-10.JGB, F55P-10.JGB, F55P-14.JGB,  
F227BP-10.JGB, F377BP-10.JGB F557P-10.JGB, F557P-14.JGB

---

Данное руководство по эксплуатации поршневого блока описывает основные меры предосторожности и инструкции для безопасного использования компрессора.

Пожалуйста, прочитайте данное руководство и разберитесь в его содержании перед использованием.

Держите данное руководство поблизости, чтобы можно было бы в случае необходимости к нему обратиться.

Перед использованием, убедитесь в том, что заполнили нижеприведенную таблицу для дальнейшего ремонта и обслуживания.

Серийный номер

Продавец

Дата покупки

Дата начала использования

---

## Важно!

Пожалуйста, прочитайте данное руководство полностью, разберитесь с операциями, функциями, предостережениями и мерами предосторожности относительно данного товара перед использованием.

Не соблюдение инструкции может привести к летальному исходу и серьезным повреждениям, пожару, взрыву, а также повреждениям близлежащего оборудования.



Держите данное руководство поблизости, чтобы можно было бы в случае необходимости к нему обратиться.

### ◆ О вопросах безопасности

- В данной инструкции описаны вопросы безопасности, кроме тех положений, которые требуются по закону, однако их так же следует соблюдать. Если у Вас есть свои правила техники безопасности, пожалуйста, также соблюдайте и их.
- Предложения, помеченные особыми отметками и знаками, являются особенно важными для вашей безопасности.
- Отметки и знаки означают следующее:

#### Отметки

	<b>Предупреждение</b>	Не соблюдение может привести к летальному исходу либо серьезным повреждениям.
	<b>Внимание</b>	Не соблюдение может привести к повреждениям либо поломке оборудования

#### Знаки

	Данный знак обозначает «Вы должны быть осторожны» с оборудованием или около него, а также мы обозначили данным знаком, что делать и чего не следует делать. (Знак слева обозначает «Берегитесь электрического удара»)
	Данный знак обозначает «Вы не должны делать», то есть, то, что вы не должны делать с оборудованием или находясь около него. (Знак слева обозначает «Не трогать»)
	Данный знак обозначает «Следует сделать» с оборудованием или вокруг него. (Знак слева обозначает «Обратить особое внимание»)

\* Мы не несем ответственности за возможный летальный исход, повреждения или поломку оборудования, связанные с несоблюдением требований безопасности.

#### Предложения

	Данный знак отображает наши предложения по полному использованию нашего продукта.
--	---

### ◆ Гарантия

В конце данного руководства мы объясняем нашу политику в отношении гарантии и ремонта оборудования.

## Меры предосторожности

Следование данным указаниям является очень важным для безопасной работы оборудования. Пожалуйста, прочитайте внимательно.



### ПРЕДУПРЕЖДЕНИЕ

 Устанавливать в безопасном месте	<b>Риск взрыва, пожара и повреждения</b> Не использовать во взрывоопасной и легко воспламеняющейся среде (такой как ацетилен или газы пропана) или агрессивной среде (аммоний, кислота, соли, озон, сера). Не использовать в местах хранения горючих веществ и масла, а также в местах скопления масляного тумана. Это может привести к взрыву, пожару, повреждению, либо сокращению срока эксплуатации продукта.	 Не допускать избыточного сжатия	<b>Риск повреждения или нарушения режима работы.</b> Не допускайте избыточного сжатия. Это может привести к взрыву, пожару или повреждению.
 Быть осторожным, во время перемещения либо подъема оборудования	<b>Риск падения и повреждения</b> Во время перемещения воздушного компрессора, используйте поддерживающие устройства во избежание падения. При подъеме держите прибор цилиндром вверх. Если он слишком тяжелый, попросите кого-нибудь Вам помочь. В случае падения прибора, есть риск повреждения человека, поломки воздушного компрессора или уменьшение срока его эксплуатации.	 Избегайте попадания воды и атмосферных осадков на установку	<b>Риск проникновения воды</b> Установите воздушный компрессор в таком месте, которое не подвержено атмосферным осадкам, высокой влажности и пару. Если вода попадет в прибор, может испортиться смазочное масло, что приведет к короткому замыканию или повреждению.
 Не помещайте посторонние предметы во вращающиеся части	<b>Риск поглощения или вылетания предметов</b> Никогда не засовывайте руки, и другие предметы во вращающиеся части (маховик содержит клиновой ремень и охлаждающий вентилятор). Если произойдет захват, вы поранитесь или разлетевшиеся предметы могут поранить других людей. Также, это может повредить воздушный компрессор.	 Позаботьтесь о необходимой температуре	<b>Риск возникновения пожара</b> Прежде чем дотронуться до воздушного компрессора, проверьте, достаточно ли он остыл. Если вы дотронетесь во время работы компрессора или сразу после его остановки, вы рискуете обжечься.
 Осуществлять техническое обслуживание при полной остановке воздушного компрессора	<b>Риск повреждения или нарушения правильного режима работы</b> Перед проведением работ по техническому обслуживанию воздушного компрессора, таких как замена воздушного фильтра или пополнение масла, остановите компрессор и сбросьте остаточное давление. В противном случае, это может привести к возникновению неисправностей или к получению травмы.	 Никогда не изменяйте оборудование	<b>Риск повреждения или нарушения правильного режима работы</b> Не передвигайте составные части компрессора и не изменяйте их. В обратном случае, это может привести к телесным повреждениям. Также это может снизить качество работы и сократить срок эксплуатации прибора.
 Дыхание	<b>Риск телесных повреждений</b> Не дышите воздухом, переработанным компрессором и не используйте его для оборудования, которое может повредить человеческой жизни. Это может привести к серьезным телесным повреждениям.	 Техническое обслуживание	<b>Риск повреждения или нарушения правильного режима работы</b> Пожалуйста, проверяйте регулярно состояние компрессора. В противном случае это может привести к повреждениям прибора, а также к телесным повреждениям.
 Ремонт	<b>Риск нарушения правильного режима работы, повреждений или сокращения срока эксплуатации</b> Когда компрессору необходим ремонт, свяжитесь с нашим агентом. Если техническое обслуживание и ремонт не будут выполнены должным образом, это может привести к нарушению режима работы, повреждению и сокращения срока эксплуатации прибора		



## Меры предосторожности

Следование данным указаниям очень важно для безопасной работы оборудования.  
Пожалуйста, прочитайте внимательно.

 <b>ВНИМАНИЕ</b>			
 Удаление упаковки	<p><b>Удаление упаковки</b> Следуйте инструкции, когда удаляете упаковку. Если ей не следовать, есть риск повреждения и поломки прибора, который может привести к нарушению правильного режима работы.</p>	 Температура и уровень влажности	<p><b>Высокая температура и уровень влажности</b> Эксплуатировать, хранить и перевозить воздушный компрессор необходимо при температуре от 2°C до 40°C и относительной влажности менее 70%. В противном случае существует риск выхода компрессора из строя вследствие перегрева, возникновения неисправностей вследствие переохлаждения, снижение производительности вследствие повышенной влажности, а также получения травмы.</p>
 Вентиляция	<p><b>Перегрев</b> Установите прибор в месте, где будет доступна необходимая вентиляция. Так как воздушному компрессору необходимо охлаждение, в случае если вентиляция будет слабой, необходимое охлаждение не будет обеспечено, что приведет к неправильной работе компрессора.</p>	 Пыль и загрязнения	<p><b>Риски, возникающие из-за загрязнений, таких как пыль и других загрязнений</b> Не эксплуатировать в загрязненных и пыльных местах. Пыль засоряет воздушный фильтр, что препятствует надлежащей вентиляции и приводит к неисправностям. В случае если такая эксплуатация неизбежна, примите профилактические меры для минимизации вредного воздействия.</p>
 Установка на плоскости	<p><b>Риск нехватки смазки</b> Установите прибор на плоскую поверхность (максимальный угол уклона 3 градуса). Если поверхность неровная, надлежащего количества смазки не хватает, что приводит к механическому повреждению, такому как заедание. Когда перевозите или оставляете на хранение устройство, также оставляйте его на плоской поверхности. Когда упаковывайте компрессор, помечайте верхнюю сторону: «Это вверх»</p>	 Прямые солнечные лучи	<p><b>Перегрев и износ комплектующих элементов</b> Устанавливайте и храните воздушный компрессор в местах, исключающих воздействие прямых солнечных лучей. В противном случае может произойти перегрев, что приведет к неисправностям в работе устройства.</p>
 Температура всасываемого воздуха	<p><b>Температура всасываемого воздуха</b> Температура всасываемого воздуха должна быть не более 40°C. Температура, выше указанной, может привести к повреждениям. Также избегайте низких температур.</p>	 Использование посторонних предметов	<p><b>Риск, возникающий при использовании посторонних предметов</b> Когда вы проводите обслуживание аппарата, например, заменяете воздушный фильтр или пополняете смазку, убедитесь, что посторонние предметы не попали внутрь. Это может привести к повреждениям.</p>
 Место установки	<p><b>Легкий доступ</b> Для обеспечения регулярного технического обслуживания, установите компрессор в легкодоступном месте. Плохое обслуживание может привести к повреждениям и к нарушению правильного режима работы.</p>	 Направление вращения	<p><b>Слабая вентиляция</b> Шкив-маховик направляет охлажденный воздух к основному компрессору. Если направление вращения неправильное, эффективность охлаждения существенно снижается и сокращается срок службы, а также возникают различного рода повреждения.</p>
 Скорость вращения	<p><b>Риск повреждений</b> Скорость вращения воздушного компрессора необходимо поддерживать на уровне <math>\pm 4\%</math> от номинального значения. Эксплуатация на слишком низкой или слишком высокой скорости ведет к снижению производительности, сокращению срока службы и повреждению воздушного компрессора.</p>	 Натяжение клинового ремня	<p><b>Риск повреждений</b> Отрегулируйте натяжение клинового ремня в пределах допустимого натяжения. В противном случае это может привести к поломке, избыточному износу, а также к падению производительности и к выходу из строя комплектующих элементов устройства.</p>



**ВНИМАНИЕ**

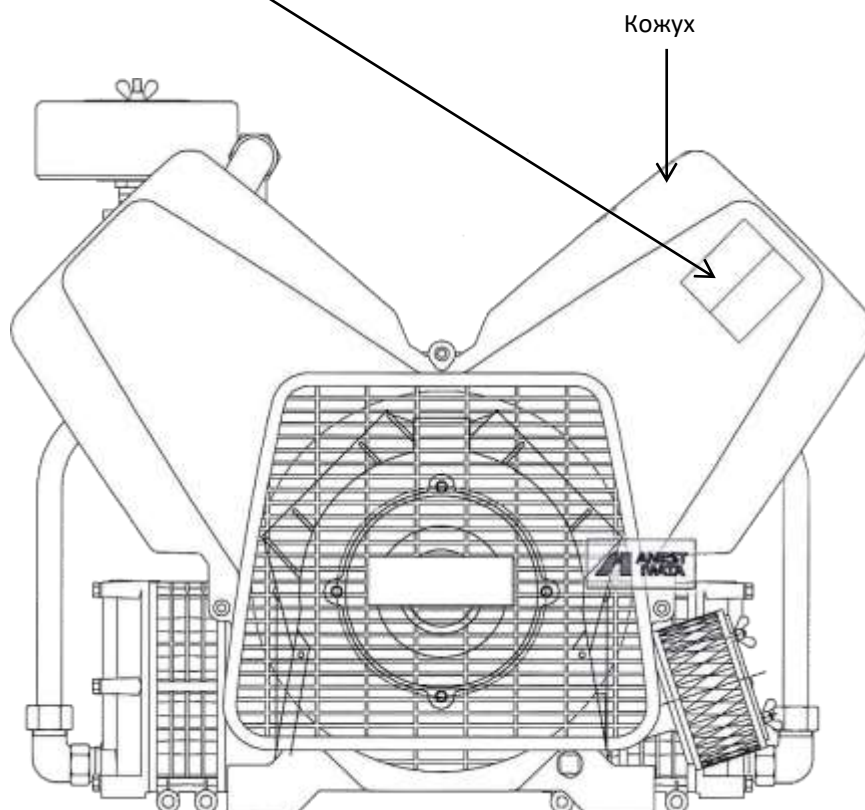
 При монтаже шкива	<p><b>Избыточная вибрация, отсоединение</b>                  Надежно зафиксируйте шпонку и крепежный болт шкива-маховика. В противном случае это может вызвать избыточную вибрацию и отсоединение, что приведет к снижению производительности и повреждению устройства.</p>	 Мощность двигателя	<p><b>Риск повреждения</b>                  Убедитесь в том, что источник питания для воздушного компрессора соответствует требуемой номинальной мощности. Использование источника питания с большей или меньшей мощностью может привести к снижению производительности или повреждению устройства.</p>
 Размер воздухопровода	<p><b>Снижение производительности</b>                  Все воздухопроводы, идущие от выпускного клапана, должны иметь подходящий размер, соответствующий размеру воздухозаборника. Подходящими являются воздухопроводы с внутренним диаметром не менее 16 мм. Если диаметр воздухопровода слишком мал, это приводит к избыточной компрессии, снижению производительности и возникновению неисправностей.</p>	 Соприкосновения воздухопроводов	<p><b>Риск повреждения</b>                  Все воздухопроводы, выходящие из воздушного компрессора, не должны соприкасаться с другими элементами. В противном случае это вызывает избыточную вибрацию и приводит к возникновению неисправностей.</p>
 Уровень масла для смазки	<p><b>Риск повреждения</b>                  Используйте определенное количество масла для смазки воздушного компрессора. Недостаток масла может привести к недостатку смазки и снижению производительности, или привести к заеданию.</p>	 Максимальное давление	<p><b>Риск повреждения</b>                  Не поднимать давление воздуха выше номинального значения. Эксплуатация при повышенном давлении ведет к сокращению срока службы и повреждению воздушного компрессора.</p>
 После отключения оборудования	<p><b>Риск повреждения</b>                  После отключения воздушного компрессора маховик должен совершить один поворот. Внезапная остановка маховика может вызвать повреждение воздушного компрессора.</p>	 Обратный приток жидкости	<p><b>Риск повреждения</b>                  При охлаждении горячего сжатого воздуха происходит слив жидкости. При присоединении воздухопроводов убедитесь, что сливаемая жидкость не попадает обратно в воздушный компрессор. В противном случае это вызывает посторонний шум, снижение производительности и возникновение неисправностей.</p>

## Расположение предупреждающей наклейки

Расположение предупреждающей наклейки.

Предупреждающая наклейка всегда должна находиться в чистоте. Если она повреждена и утеряна, прикрепите другую наклейку. Это возможно сделать с помощью нашего распространителя.

 ПРЕДУПРЕЖДЕНИЕ	 ПРЕДУПРЕЖДЕНИЕ
 <b>Горячая поверхность</b> Может привести к серьезному возгоранию.  Пожалуйста, не трогайте горячие части, как во время штатного режима работы, так и во время внештатного режима работы. Весь аппарат может нагреться, наравне с крышкой от воздушного фильтра	 <b>Подвижные части</b> Части могут быть подвижными.  Пожалуйста, не трогайте вращающиеся элементы во время штатного и внештатного режима работы компрессора.



## 12.1 Перед использованием

### 1.1 Проверка продукта

- Сначала откройте упаковку, начиная сверху.
- Проверьте паспорт оборудования и убедитесь, что вы получили товар, в соответствии с вашим заказом.

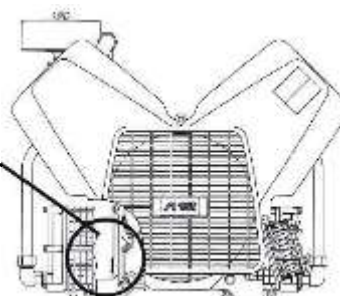
Как разобраться в номере модели:

F 5 5 7 В    Р       14

Смазка F: без масла	_____
Номинальная мощность 22:2.2 кВт 37 : 2.7 кВт 55 : 5.5 кВт	_____
Вентилятор 7: без лопасти Отсутствует: с лопастью	_____
Индекс незначительного изменения В: тип В	_____
Система контроля Р: Датчик контроля давления	_____
Максимальное рабочее давление 14 : 14 Бар	_____

- Проверьте, есть ли какие-нибудь неисправные части.  
Если есть, пожалуйста, немедленно свяжитесь с продавцом.
- Проверьте комплектующие:  
Инструкция, шкив-маховик, шкив-ключ, болт, шайба, пружинная шайба, воронка (для моделей с масляной смазкой) являются стандартными комплектующими элементами.

BARE COMPRESSOR			
Model	F55P-10	Input(kW)	5.5
Serial No.	HN0001	Max press(MPa)	0.85
Manufacture	2009.03	Speed(min <sup>-1</sup> )	940
Manufacturer	ANEST IWATA Corporation 3176 Shinyashida Kohaku Yokohama 223-8501 JAPAN		
Local agent	ANEST IWATA Europe S.R.L. Corso Vigevano, 46-10155 Torino ITALY		
MADE IN JAPAN			



### Паспортная табличка

#### Описание паспортной таблички

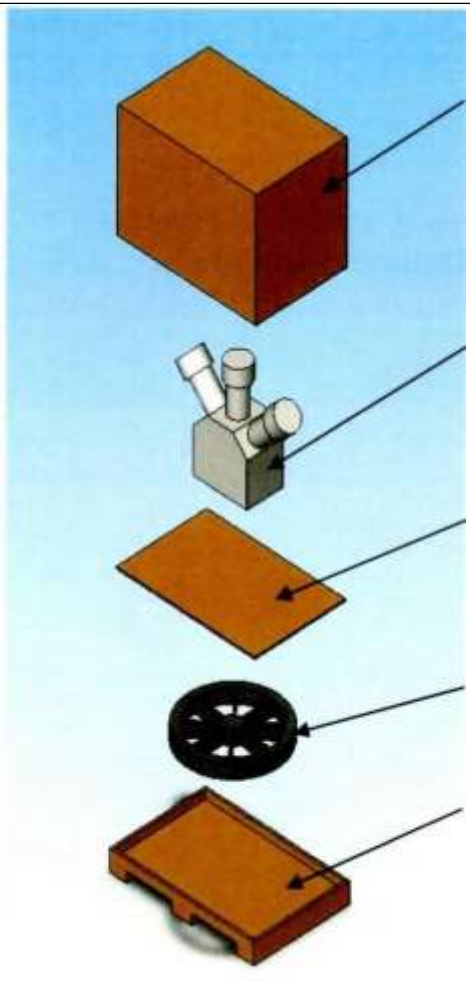
- Model Номер модели
- Serial No. Серийный номер
- Manufacture 0000.00  
Первые 4 цифры: год изготовления  
Последние 2 цифры: месяц изготовления
- ☒ Input[kW] Номинальная потребляемая мощность
- ☒ Max.press[MPa] Максимальное рабочее давление
- ☒ Speed[ $\text{min}^{-1}$ ] Число оборотов в минуту

## Вскрытие упаковки

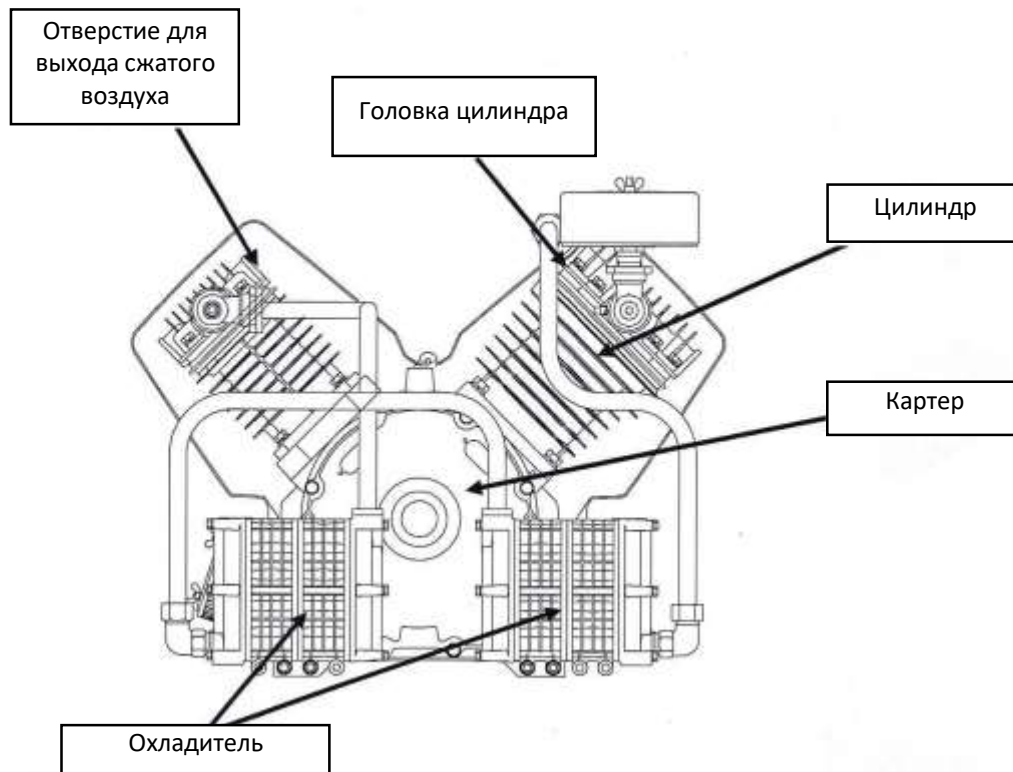
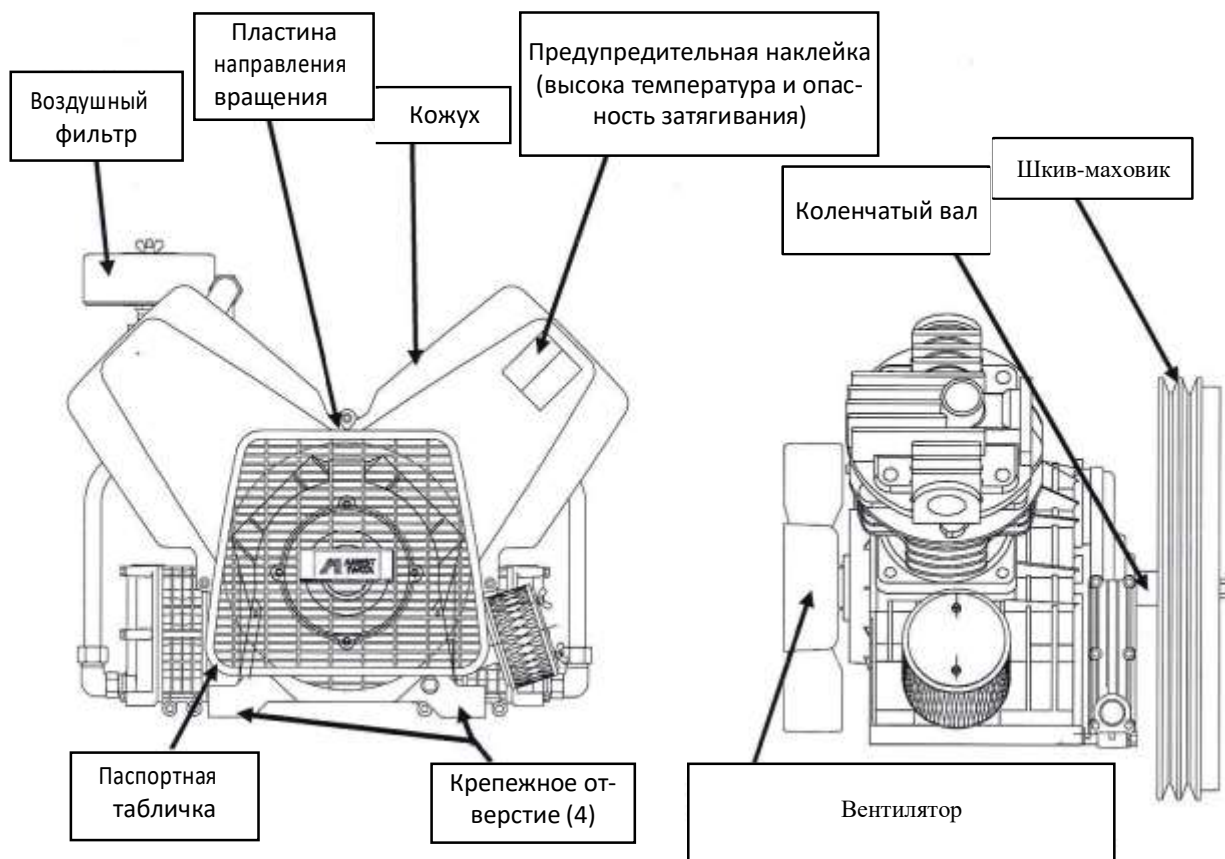
 <b>ВНИМАНИЕ</b>	
<p><b>Извлечение изделия:</b>  <b>При извлечении изделия открывайте упаковку сверху и следуйте указаниям.</b>                  В противном случае Вы можете уронить и разбить прибор, что может привести к возникновению повреждений, неисправностей или травм.</p>	 <b>Снять упаковку</b>

### Порядок извлечения изделия

1. Снять упаковку и вынуть блок компрессорный, как показано на рисунке. Затем извлечь разделитель и вынуть шкив-маховик. В случае необходимости обратитесь за помощью.
2. При перемещении используйте погрузочную тележку или погрузчик.
3. При перемещении следите, чтобы изделие не упало из-за резкого старта/остановки, а также вследствие неровной поверхности.

	Упаковка	<p><b>Масса блоков компрессорных (без шкивов-маховиков) и шкивов</b></p> <table border="1"> <thead> <tr> <th>Модель</th> <th>Масса основы компрессора (кг)</th> <th>Масса шкива (кг)</th> </tr> </thead> <tbody> <tr> <td>F07B-10(SU).JGB</td> <td>6,5</td> <td>2,5</td> </tr> <tr> <td>F07B-10(SP).JGB</td> <td>6,5</td> <td>2,5</td> </tr> <tr> <td>F15P-10.JGB</td> <td>10,5</td> <td>4,5</td> </tr> <tr> <td>F22(7)P-10.JGB</td> <td>21</td> <td>9,0</td> </tr> <tr> <td>F37(7)CP-10.JGB</td> <td>28</td> <td>9,0</td> </tr> <tr> <td>F55(7)P-10.JGB</td> <td>45</td> <td>15,5</td> </tr> <tr> <td>F55(7)P-14.JGB</td> <td>45</td> <td>15,5</td> </tr> <tr> <td>F75(7)P-14.JGB</td> <td>63</td> <td>18,5</td> </tr> <tr> <td>F110(7)P-14.JGB</td> <td>64</td> <td>19,5</td> </tr> </tbody> </table>	Модель	Масса основы компрессора (кг)	Масса шкива (кг)	F07B-10(SU).JGB	6,5	2,5	F07B-10(SP).JGB	6,5	2,5	F15P-10.JGB	10,5	4,5	F22(7)P-10.JGB	21	9,0	F37(7)CP-10.JGB	28	9,0	F55(7)P-10.JGB	45	15,5	F55(7)P-14.JGB	45	15,5	F75(7)P-14.JGB	63	18,5	F110(7)P-14.JGB	64	19,5
	Модель		Масса основы компрессора (кг)	Масса шкива (кг)																												
F07B-10(SU).JGB	6,5	2,5																														
F07B-10(SP).JGB	6,5	2,5																														
F15P-10.JGB	10,5	4,5																														
F22(7)P-10.JGB	21	9,0																														
F37(7)CP-10.JGB	28	9,0																														
F55(7)P-10.JGB	45	15,5																														
F55(7)P-14.JGB	45	15,5																														
F75(7)P-14.JGB	63	18,5																														
F110(7)P-14.JGB	64	19,5																														
Блок компрессорный	Разделитель																															
Шкив-маховик	Основание																															








## 12.2 Устройство и компоненты







Устройство блока компрессорного

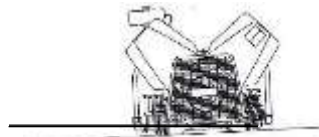

## 12.3 Установка и сборка

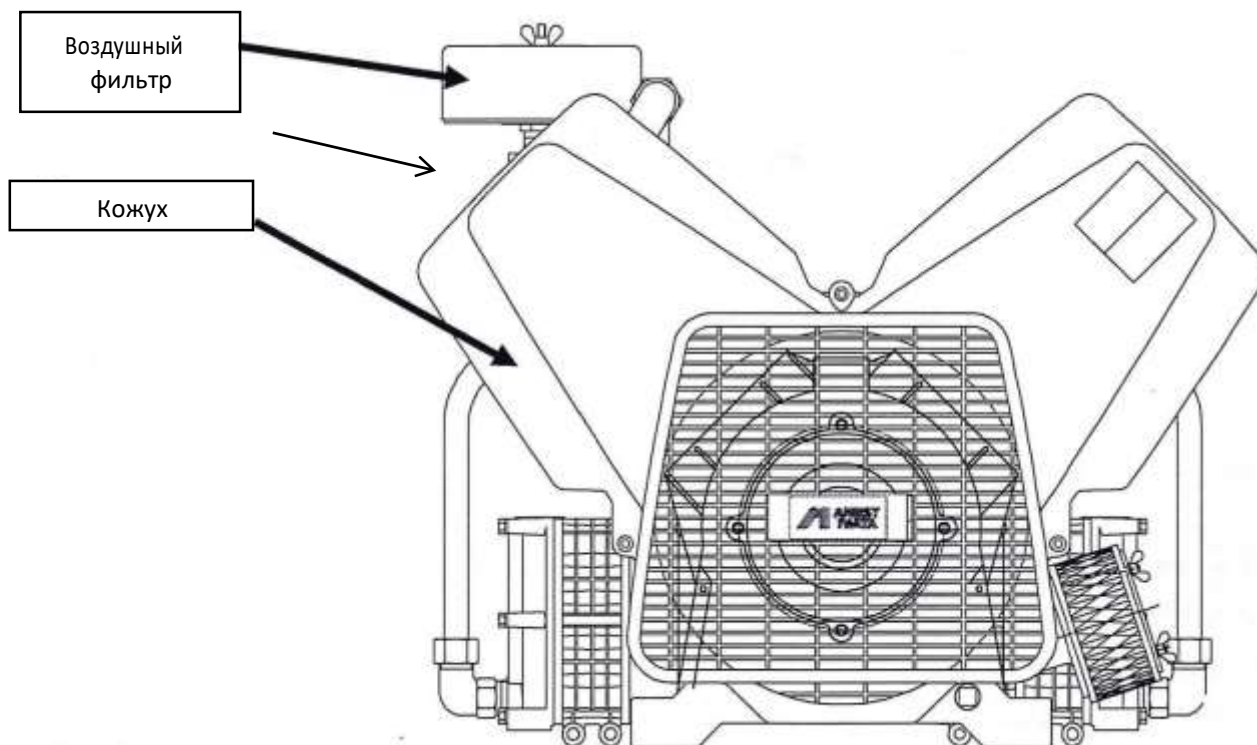
Пожалуйста, будьте внимательны при соединении блока компрессорного с другими компонентами. При установке собранного компрессора также обратите внимание на следующие указания:

 ПРЕДУПРЕЖДЕНИЕ	
<p><b>Риск попадания воды</b> Устанавливайте таким образом, чтобы компрессор не подвергался воздействию атмосферных осадков или в условиях повышенной влажности. При проникновении внутрь устройства, вода повреждает смазку, что приводит к возникновению неисправностей.</p>	 Не допускать попадания воды и предохранять от осадков
<p><b>Риск взрыва, пожара и травм</b> Устанавливайте устройство в тех местах, где в воздухе не содержится взрывчатых, легковоспламеняющихся (ацетилен, пропан и т.д.) и коррозионных (аммиак, кислоты, озон, сера) веществ. Это может привести к взрыву или пожару, а также сократить срок службы оборудования или вызвать повреждения.</p>	 Устанавливать в безопасном месте
<p><b>Риск причинения телесных повреждений</b> Не использовать сжатый воздух при эксплуатации оборудования, предназначенного для дыхания человека, а также, предназначенного для жизнеобеспечения. Это может привести к тяжелым телесным повреждениям.</p>	 Дыхание
<p><b>Риск повреждений и неисправностей</b> Применять должную защиту, соответствующую стандартам EN1012-1 и EN294 для шкива-маховика и вращающейся части коленчатого вала. При их отсутствии существует риск получения тяжелой травмы.</p>	 Не допускать риска
<p><b>Риск получения травмы</b> При сборке блока компрессорного с передним вентилятором установить защиту (в комплекте) во избежание прикосновения к вращающемуся вентилятору в процессе эксплуатации. При сборке модели без вентилятора кожух не устанавливать. Сборка модели с вентилятором без установки защиты может привести к получению травмы. Если модель без вентилятора собрана с кожухом, температура внутри повысится, что приведет к выходу компрессора из строя.</p>	 Не допускать риска
<p><b>Меры по недопущению избыточного сжатия</b> При сборке компрессора установите устройство для сброса давления рядом с выпускным клапаном (ISO4126-1). Максимальное давление не должно быть более 5% от номинального максимального давления. При отсутствии устройства для сброса давления существует опасность выхода компрессора из строя.</p>	 Не допускать избыточного сжатия

 ВНИМАНИЕ	
<p><b>Окружающая температура и относительная влажность</b> Необходимо эксплуатировать, хранить и перевозить воздушный компрессор при температуре от 2°C до 40°C и относительной влажности менее 70%. В противном случае есть риск выхода компрессора из строя вследствие перегрева, возникновения неисправностей вследствие переохлаждения, снижение производительности вследствие повышенной влажности, а также получения травмы.</p>	 Диапазон температуры и влажности
<p><b>Перегрев</b> Устанавливайте воздушный компрессор в хорошо проветриваемых помещениях, поскольку наши компрессоры имеют воздушное охлаждение. Недостаточная вентиляция может привести к перегреву и снижению производительности, что может вызвать не только повреждение устройства, но и стать причиной пожара или ожога. При эксплуатации в замкнутом помещении необходимо обеспечить достаточную вентиляцию, чтобы окружающая температура сохранялась на вышеуказанном уровне.</p>	 Вентиляция
<p><b>Загрязнения и пыль</b> Не эксплуатировать в загрязненных и пыльных местах. Пыль засоряет воздушный фильтр, что препятствует надлежащей вентиляции и приводит к неисправностям. В случае если такая эксплуатация неизбежна, примите профилактические меры для минимизации вредного воздействия.</p>	 Загрязнения и пыль






 <b>ВНИМАНИЕ</b>	
<p><b>Устанавливать на плоской поверхности</b> Устанавливать на твердой ровной поверхности (максимальный горизонтальный угол 3°) и надежно зафиксировать. Если поверхность не ровная, что является причиной плохой смазки, то, в конечном счете, оборудование может выйти из строя. Использовать четыре специально предназначенных для этого отверстия, расположенных в основании изделия, и надежно закрепить.</p> <div style="text-align: center;">  <p>Угол менее 3°</p> </div>	 Устанавливать на плоской поверхности
<p><b>Не допускать воздействия прямых солнечных лучей</b> Устанавливать и хранить воздушный компрессор необходимо в местах, исключающих воздействие прямых солнечных лучей. В противном случае может произойти перегрев, что приведет к неисправностям в работе устройства.</p>	 Не допускать воздействия прямых солнечных лучей
<p><b>Обеспечить легкий доступ для проведения технического обслуживания</b> Устанавливать устройство нужно в местах, обеспечивающих легкий доступ для проведения технического обслуживания. Препятствия для доступа и технического обслуживания могут вызвать неисправности и сократить срок службы оборудования.</p>	 Обеспечить легкий доступ
<p><b>Использование номинальной мощности для воздушного компрессора</b> Источник питания для воздушного компрессора должен соответствовать требуемой номинальной мощности. Использование источника питания с большей или меньшей мощностью может привести к снижению производительности или повреждению устройства.</p>	 Входная мощность
<p><b>Избегать зон нагрева</b> Не размещать компоненты, такие как выключатель, пульт управления, кабели и иные элементы, находящиеся в пределах доступа оператора в процессе стандартной эксплуатации, в области зон нагрева во избежание случайных контактов (за исключением корпуса и воздухозаборных фильтров). Это может привести к ожогам.</p>	 Осторожно! Нагревается!
<p><b>Прочие опасности</b> Иные вопросы, связанные с безопасностью эксплуатации компрессора, должны основываться на стандарте EN1201-1. В противном случае существует вероятность повреждений или получения травмы.</p>	 EN1201-1



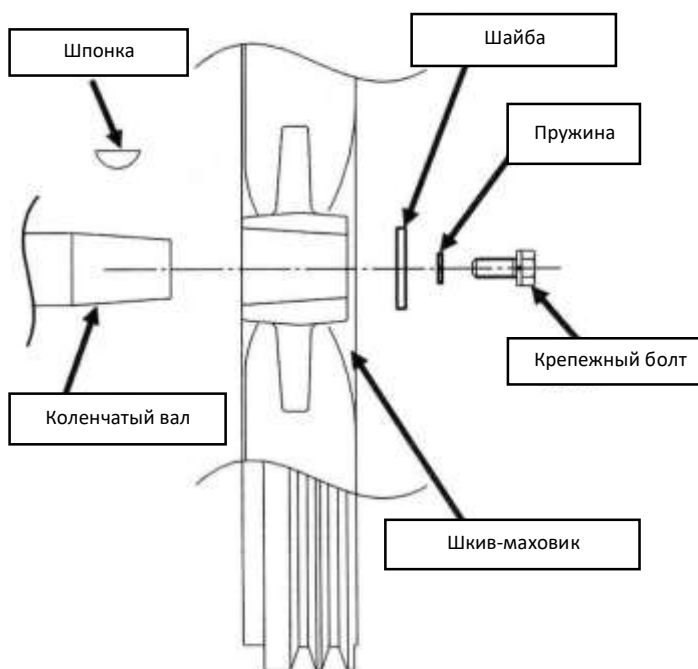
- ❖ Все компоненты, за исключением воздушного фильтра и кожуха очень сильно нагреваются в процессе работы компрессора. Перед проведением технического обслуживания подождите, пока они остынут.

## 12.4 Монтаж шкива-маховика

 <b>ВНИМАНИЕ</b>	
<p><b>При монтаже шкива-маховика сначала установите, и зафиксируйте основание компрессора</b> В противном случае компрессор может упасть и выйти из строя.</p>	 Порядок монтажа
<p><b>Избыточная вибрация и риск отсоединения шкива-маховика</b> Надежно зафиксируйте шпонку и крепежный болт шкива-маховика. В противном случае это может вызвать избыточную вибрацию и отсоединение, что приведет к снижению производительности и повреждению устройства.</p>	 При монтаже

### Порядок сборки

1. Перед монтажом шкива-маховика установите, и зафиксируйте основание компрессора.
2. Вытащите цельную часть блока компрессорного и поднимите ее. Обратитесь за помощью, если она слишком тяжелая.
3. После закрепления основания компрессора вставьте шпонку в специальную выемку вколенчатом вале. В моделях 2,2-11 кВт окружность шпонки совпадает с выемкой.
4. Вставьте шкив-маховик в коленчатый вал, совместив шпонку с углублением, а также конические поверхности шкива и вала. Убедитесь в отсутствии царапин и инородных частиц на конических поверхностях.
5. Смотрите рисунок справа и соответствующий раздел для создания необходимого крутящего момента затяжки. При закреплении удерживайте шкив при помощи подходящих инструментов во избежание его вращения при затягивании болта.





Размер	M12	M10	M8
Крутящий момент затяжки Н/М	49	39,2	24
Модель	F110(7)P-14.JGB	F55(7)P-14.JGB	F22(7)BP-10.JGB
	F75(7)P-14.JGB	F55(7)P-10.JGB	F15P-10.JGB
		F37(7)BP-10.JGB	F07B-10.JGB

### ВАЖНО:

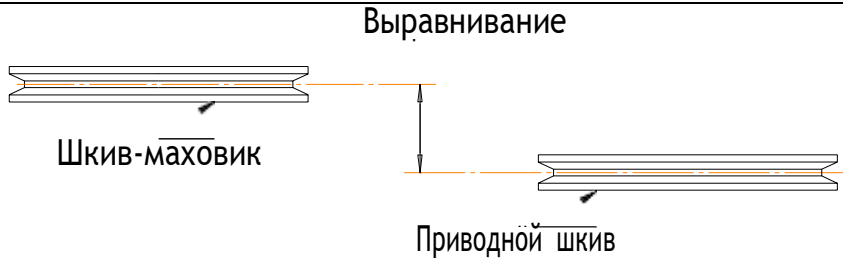
**Не забудьте вставить шпонку.**

В противном случае это приведет к избыточной вибрации, снижению производительности и повреждению устройства.

## 12.5 Установка клинового ремня

 <b>ВНИМАНИЕ</b>	
<p><b>Натяжение ремня</b> Натяжение клиновидного ремня указано в таблице ниже. Убедитесь, что натяжение сохраняется в установленных пределах. В противном случае это приведет к снижению производительности или повреждению устройства.</p>	 <b>Натяжение ремня</b>





### Порядок сборки

<ol style="list-style-type: none"> <li>Используйте подходящий клиновой ремень, соответствующий модели. Используйте один клиновой ремень для моделей 0,7-3,7 кВт и два ремня для моделей 5,5-11 кВт.</li> <li>Используйте стандартный клиновой ремень, отвечающий требованиям стандартов ISO R008, BS 1440 или JIS K6323.</li> <li>При выравнивании шкива-маховика и приводного шкива соблюдайте допуск натяжения используемого ремня.</li> <li>Соблюдайте допуск натяжения используемого ремня. Ниже указаны значения натяжения согласно стандарту JIS.</li> </ol>	<p><b>Выравнивание</b></p>  <p>Шкив-маховик</p> <p>Приводной шкив</p>
--	---

### Тип клиновидного ремня и натяжение (справочное) в соответствии со стандартом JIS k6323

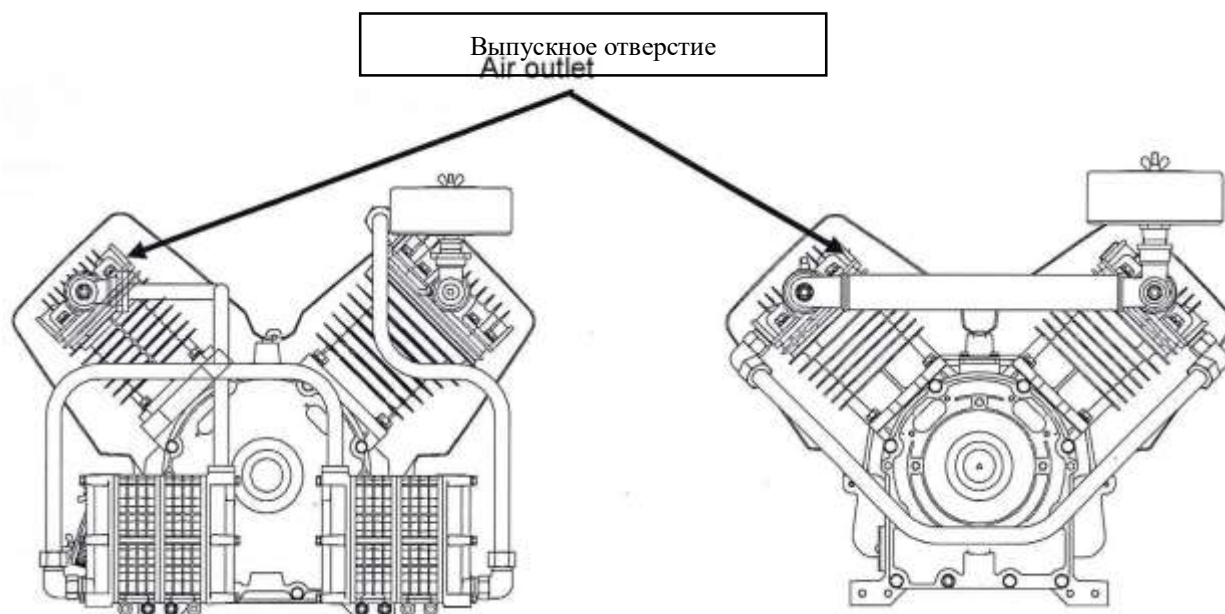
Модель	кВт	0,7 кВт	1,5 кВт	2,2-3,7 кВт	5,5-11,0 кВт
Тип клиновидного ремня		Стандартный тип А		Стандартный тип В	
Натяжение	Исходное	19,6-29,4	34,3-44,1	39,2-53,9	39,2-53,9
	Последующее	14,7-24,5	29,4-39,2	34,3-49,0	34,3-49,0
Количество	штук	1	1	1	2

## 12.6 Выходной воздуховод




 <b>ВНИМАНИЕ</b>	
<p><b>Важность подбора подходящего размера воздуховода</b>                      Все воздуховоды, идущие от выпускного клапана, должны иметь подходящий размер, соответствующий размеру воздушного фильтра. Подходящими являются воздуховоды с внутренним диаметром 16 мм или больше. Если диаметр воздуховода слишком мал, это приводит к избыточной компрессии, снижению производительности и возникновению неисправностей.</p>	 Размер воздуховода
<p><b>Соприкосновения воздуховодов</b>                      Все воздуховоды, выходящие из воздушного компрессора, не должны соприкасаться с другими элементами. В противном случае это вызывает избыточную вибрацию и приводит к возникновению неисправностей.</p>	 Соприкосновения воздуховодов
<p><b>Обратный приток жидкости</b>                      При охлаждении горячего сжатого воздуха происходит слив жидкости. При присоединении воздуховодов убедитесь, что сливаемая жидкость не попадает обратно в воздушный компрессор. В противном случае это вызывает посторонний шум, снижение производительности и возникновение неисправностей.</p>	 Обратный приток жидкости







### Обратите внимание

- Мы рекомендуем использовать воздуховоды, имеющие внутренний диаметр 16 мм или больше. Меньший диаметр воздуховодов приведет к избыточной компрессии, снижению производительности и возникновению неисправностей.
- Воздуховоды не должны соприкасаться с остальными элементами воздушного компрессора, поскольку это приводит к избыточной вибрации и возникновению неисправностей.
- Расположить воздуховоды таким образом, чтобы сточная жидкость не имела обратного притока. Это приводит к возникновению постороннего шума и неисправностей.
- Если по какой-либо причине в процессе эксплуатации изменяется положение и расстояние между выпускным отверстием основания компрессора и закрепленным воздуховодом (например, если основание компрессора и воздухоприемник установлены на разных поверхностях), используйте гибкий воздуховод или иной материал, компенсирующий такие изменения. Подобная деформация может вызвать повреждение воздуховода.
- Материал выходного воздуховода должен выдерживать температуру более 250°C. В противном случае могут возникнуть повреждения воздуховода.



## 12.7 Эксплуатация

<b>ПРЕДУПРЕЖДЕНИЕ</b>	
<p><b>Риск получения ожога</b> Не прикасайтесь к воздушному компрессору, если он недостаточно остыл. Воздушный компрессор очень горячий сразу после остановки, и Вы можете получить ожог.</p>	 Остерегайтесь высокой температуры
<p><b>Риск засасывания и получения травмы от летящих предметов</b> Не прикасайтесь пальцами или посторонними предметами к вращающимся элементам воздушного компрессора (шкиву-маховику, а также клиновому ремню и вентилятору) во время его работы. Вы можете получить травму не только от вращающихся элементов, но и от летящих предметов. Также, это может вызвать повреждение воздушного компрессора.</p>	 Не прикасаться посторонними предметами к вращающимся элементам воздушного компрессора
<p><b>Не проводить работы по техническому обслуживанию воздушного компрессора во время его работы</b> Перед проведением работ по техническому обслуживанию воздушного компрессора, таких как замена воздушного фильтра или пополнение масла, остановите компрессор и сбросьте остаточное давление. В противном случае это может привести к возникновению неисправностей или получению травмы.</p>	 Осуществлять техническое обслуживание при полной остановке воздушного компрессора

 <b>ВНИМАНИЕ</b>	
<p><b>Попадание посторонних предметов</b> Не допускать попадания посторонних предметов через отверстие воздушного фильтра. Это приведет к повреждению устройства.</p>	 Не допускать попадания посторонних предметов
<p><b>Недостаточное охлаждение</b> Убедиться, что воздушный компрессор вращается в правильном направлении. В противном случае охлаждение является недостаточным, что ведет к снижению производительности, сокращению срока службы и повреждению воздушного компрессора.</p>	 Контролировать направление вращения
<p><b>Контролировать скорость вращения</b> Скорость вращения воздушного компрессора необходимо поддерживать на уровне <math>\pm 4\%</math> от номинального значения. Эксплуатация на слишком низкой или слишком высокой скорости ведет к снижению производительности, сокращению срока службы и повреждению воздушного компрессора.</p>	 Контролировать скорость вращения
<p><b>Не эксплуатировать при повышенном давлении воздуха</b> Не поднимать давление воздуха выше номинального значения. Эксплуатация при повышенном давлении ведет к сокращению срока службы и повреждению воздушного компрессора.</p>	 Контролировать максимальное давление
<p><b>После отключения компрессора</b> После отключения воздушного компрессора маховик должен совершить один поворот. Внезапная остановка маховика может вызвать повреждение воздушного компрессора.</p>	 После отключения оборудования

## 12.8 Испытание

### Порядок проведения

1. Перед началом испытания убедиться, что отверстие воздухозаборника компрессора открыто.
2. Проверить направление вращения. Вращение должно осуществляться по часовой стрелке со стороны корпуса.
3. Убедиться, что из выпускного отверстия поступает сжатый воздух.
4. Убедиться в отсутствии посторонних звуков избыточной вибрации.

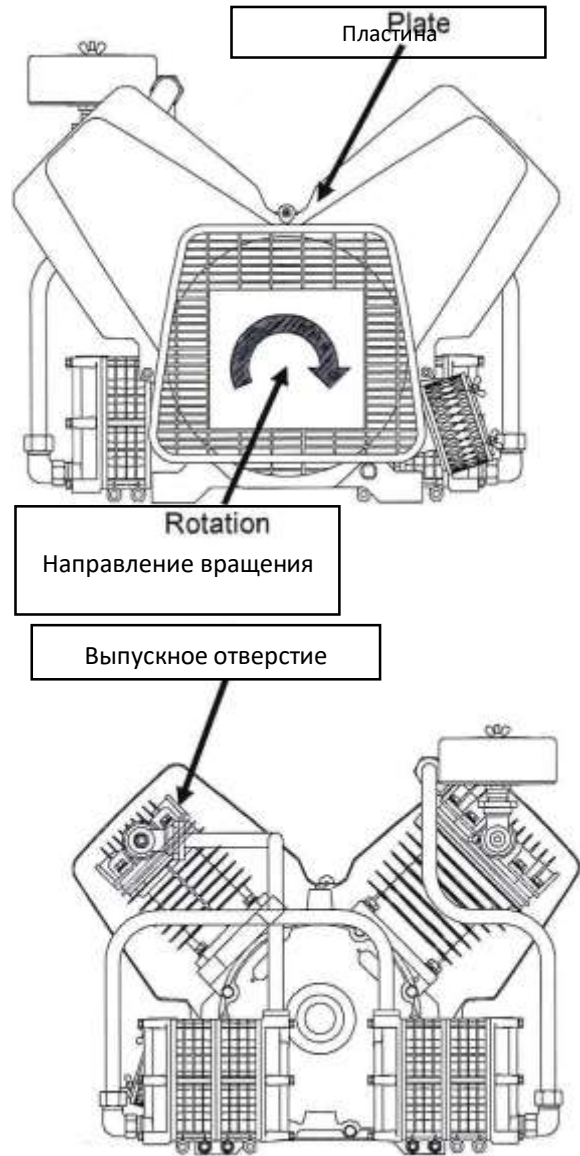
## 12.9 Нормальная работа

### Эксплуатация

1. После завершения испытания закройте клапан выпускного воздушного отверстия и запустите компрессор. Убедитесь, что воздушный компрессор работает в пределах установленного диапазона давления.

### Прекращение работы

1. При остановке воздушного компрессора маховик должен совершить один или два оборота после отключения питания.



### ВАЖНО

**Вращение должно осуществляться по часовой стрелке со стороны корпуса. Если компрессор вращается против часовой стрелки, поменяйте два кабеля двигателя из трех и отрегулируйте вращение.**

**Эксплуатация воздушного компрессора должна осуществляться в пределах установленного диапазона скорости. При неправильной скорости необходимо отрегулировать скорость двигателя или размер шкива двигателя.**

**Давление сжатого воздуха не должно превышать максимальное рабочее давление. В противном случае необходимо отрегулировать ступенчатое управление двигателя, чтобы давление оставалось в пределах установленного диапазона.**

**Не допускайте резкой остановки воздушного компрессора. Если двигатель оснащен тормозом или гидравлическим тормозом и останавливается резко, необходимо настроить постепенную остановку.**

## 12.10 Техническое обслуживание

 ПРЕДУПРЕЖДЕНИЕ	
<p><b>Риск возникновения неисправностей или получения травмы</b> Периодически выполняйте работы по техническому обслуживанию воздушного компрессора. Несоблюдение данного требования не только влечет снижение производительности, но и чревато возникновением неисправностей или получения травмы.</p>	 Техническое обслуживание
<p><b>Риск получения ожога</b> Не прикасайтесь к воздушному компрессору в процессе его работы и сразу после остановки. Подождите, пока он достаточно остынет. Воздушный компрессор очень горячий во время работы и сразу после остановки, и Вы можете получить ожог.</p>	 Остерегайтесь высокой температуры
<p><b>Риск возникновения неисправностей или получения травмы</b> Перед проведением работ по техническому обслуживанию воздушного компрессора, таких как замена воздушного фильтра или пополнение масла, остановите компрессор, дождитесь, пока он остынет, и сбросьте остаточное давление. В противном случае это может привести к возникновению неисправностей или получению травмы.</p>	 Остановить воздушный компрессор перед проведением работ по техническому обслуживанию
<p><b>Риск возникновения неисправностей</b> При замене фильтров воздуховода используйте только оригинальные фильтры ANEST IWATA. Использование других фильтров может привести к снижению производительности.</p>	 Техническое обслуживание
<p><b>Риск возникновения повреждений, неисправностей или сокращения срока службы</b> При необходимости ремонта воздушного компрессора свяжитесь с нами или с нашими дилерами. При наличии ошибок или дефектов в ремонте существует риск возникновения повреждений, неисправностей или сокращения срока службы.</p>	 Ремонт

## 12.11 Регулярные проверки и техническое обслуживание

### Проверять ежедневно:

Узел	Объекты проверки	Действия
Блок компрессорный	Посторонний шум	Обратиться за проведением ремонта
	Избыточная вибрация	Проверить правильность установки или обратиться за проведением ремонта
	Окружающая температура	Улучшить вентиляцию или изменить место установки
	Загрязнения и пыль на конденсаторе	Выполнить чистку
	Смазочное масло	Долить при недостатке или отлить при избытке
Вентилятор	Поломка, неравномерное вращение	Заменить или обратиться за проведением ремонта

## 12.12 Стандартное техническое обслуживание

Периодически проверяйте следующие элементы.

Выполняйте проверку и техническое обслуживание в соответствии с приведенной ниже таблицей. Она основана на нормальной рабочей нагрузке и эксплуатационных условиях. При эксплуатации в суровых условиях или при повышенной нагрузке мы рекомендуем сократить интервал. Нормальными считаются следующие условия эксплуатации и рабочая нагрузка: окружающая температура менее 40°C, среднегодовая температура менее 30°C, 8 часов в день, 2500 часов в год.

- При эксплуатации 24 часа в сутки 200 дней в год период между проверками должен быть сокращен вдвое.

При повышении температуры на 5°C период между проверками также должен быть сокращен вдвое.

- Период между проверками не является гарантийным периодом.

- Действия, отмеченные «\*», сложны для самостоятельного выполнения пользователями. Обратитесь в наш сервисный центр.

- В приведенной ниже таблице «А» и «Б» означают следующее:

А: 5,5-11 кВт, максимальное рабочее давление 8,5 бар (сборный) или 10 бар (несборный)

Б: иные типы, отличные от типа А

### Блок компрессорный безмасляного типа (FOOO-10, 14.JGB)

Элементы		Эксплуатационный период							Действия
		1 месяц	6 месяцев	1 год	2 года	3 года	4 года	6 лет	
В целом	Винт, гайка, болт	○							Затянуть при ослаблении.
	Натяжение ремня и повреждения	○							Обратитесь к странице 15 и отрегулируйте в случае необходимости
	Фильтр воздухозаборника	○		□					Продуть струей воздуха (изнутри наружу), как описано на странице 22. Заменить при наличии сильных загрязнений или неисправностей.
	Просачивание воздуха			○					* Установить воздушный компрессор на максимальное давление на 30 минут, руководствуясь страницей 23. При снижении давления более чем на 15% выполнить проверку и ремонт по необходимости.
Блок компрессорный	Вентилятор			○					* Проверить и заменить в случае наличия неисправностей или трещин.
	Клапаны				○		□		* Удалить пыль и загрязнения с клапанов.
	О-образное уплотнительное кольцо и прокладка				○		□		* Заменить при утрате эластичности или наличии деформаций. * Производить замену каждые 4 года.
	Поршневое кольцо	А				○		□	* Проверить на износ. Заменить кольцо, если его ширина в любой точке составляет менее 2,5 мм (допуск в любой точке составляет 1,0 мм). * Производить замену каждые 6 лет (в случае А) и каждые 4 года (в случае Б).
		Б				○		□	
	Поршень	А				○		□	* При наличии любых царапин на поршне и цилиндре, а также при неравномерной поверхности цилиндра следует произвести замену. * Удалить любые посторонние вещества на основании кольца.
		Б				○		□	
	Цилиндр	А				○		□	* Производить замену каждые 6 лет (в случае А) и каждые 4 года (в случае Б).
		Б				○		□	
	Соединительный шток	А				○		□	* Нанести смазку на маленький концевой подшипник * Производить замену каждые 6 лет (в случае А) и каждые 4 года (в случае Б).
Б					○		□		
Подшипник	А				○		□	* Заменить при наличии любых дефектов. * Производить замену каждые 6 лет (в случае А) и каждые 4 года (в случае Б). (Замену производить в узле соединительного штока или в узле коленчатого вала)	
	Б				○		□		

○ – проверка; □ – замена



## ВАЖНО

**При эксплуатации воздушного компрессора при повышенных рабочих нагрузках или в суровых условиях, пожалуйста, обратите внимание на следующее:**

Нашими стандартными условиями эксплуатации являются следующие: окружающая температура менее 40°C, среднегодовая температура менее 30°C, 8 часов в день, 2500 часов в год. При эксплуатации в более суровых условиях рекомендуется сократить интервалы между проведением работ по техническому обслуживанию. Окружающая температура особенно влияет на срок службы изделия. Обратите внимание, что период между техническим обслуживанием не является гарантийным периодом.

**Всегда помните о сроках проведения технического обслуживания.**

Эксплуатация воздушного компрессора сверх установленных периодов проведения технического обслуживания повышает риск возникновения неисправностей и повреждений. Мы не несем ответственность за любые повреждения, возникшие вследствие необеспечения надлежащего технического обслуживания.

**Не допускайте накопления сажи**

При ненадлежащем техническом обслуживании внутри головки цилиндра и воздуховоде накапливается сажа, что повышает риск перегрева, воспламенения и выхода оборудования из строя.

## 12.13 Осмотр и обслуживание оборудования

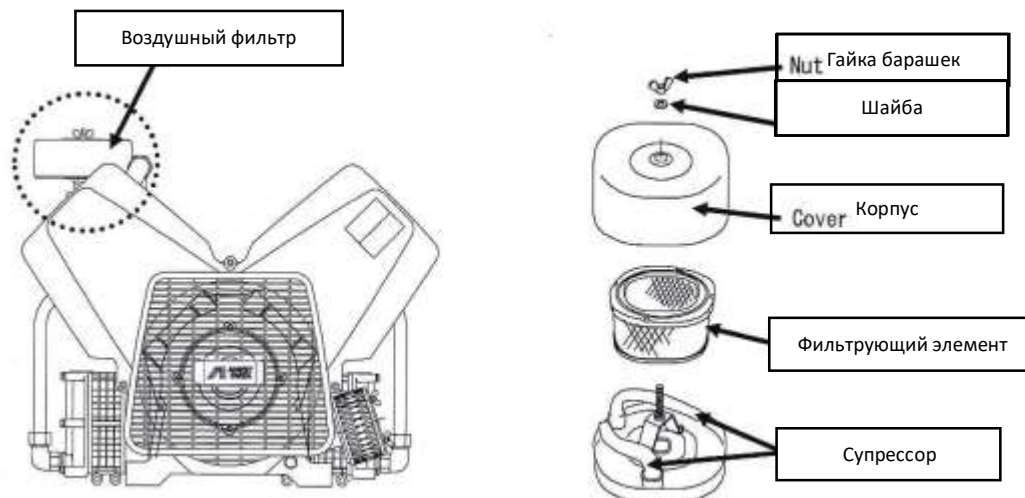
Осмотр и обслуживание оборудования, которые должны осуществлять пользователи

### 12.13.1 Воздушный фильтр

#### Порядок осмотра

1. Первым делом удалите гайку барашек из крышки воздушного фильтра и достаньте фильтр.

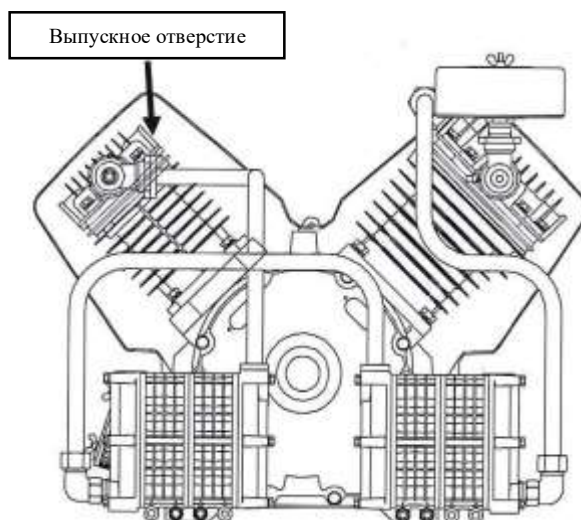
Всегда продувайте фильтр изнутри. Если он слишком грязный или частично неисправен, замените его на новый.



### 12.13.2 Утечка воздуха

#### Порядок проверки

1. Дайте компрессору поработать, пока он не достигнет своего максимального давления, и выключите его.
2. Полностью закройте выпускной клапан.
3. В случае, если давление падает, проверьте измеритель давления или послушайте есть ли звук утекающего воздуха.



## 12.14 Повреждения и средства профилактики

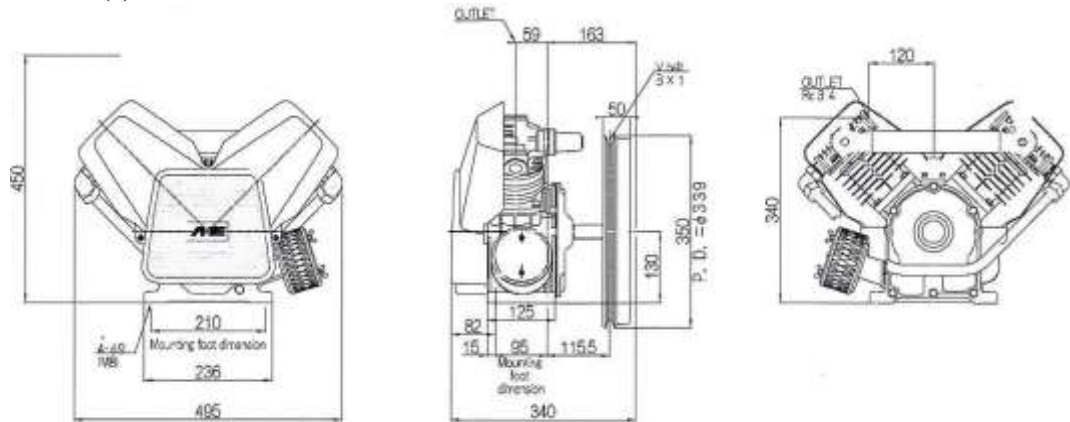
В случае повреждений, сверьте их с нижеприведенной таблицей. В случае невозможности установить причину повреждений, обратитесь к специалисту.

Действия, помеченные «\*» сложно сделать самостоятельно, для исправления этих повреждений обратитесь к нашему представителю.

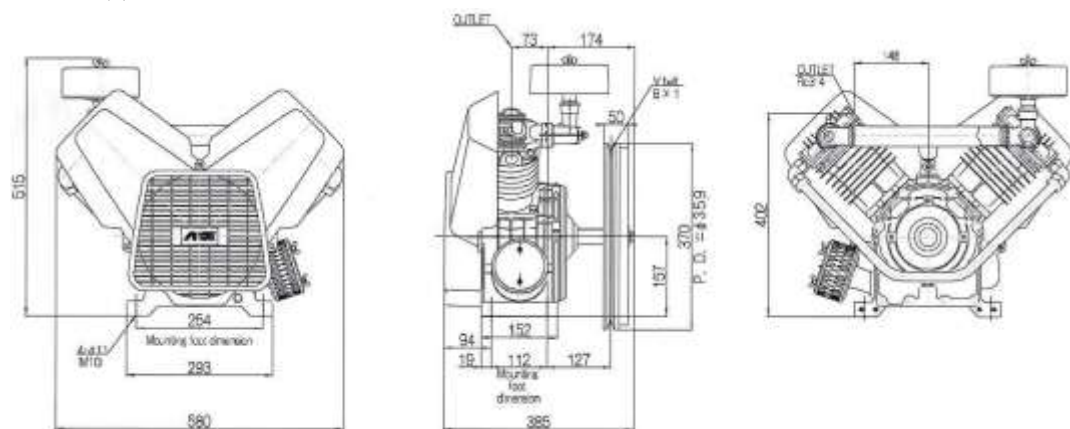
Повреждение	Причина	Исправление
Не работает воздушный компрессор	Двигатель не работает	Проверьте работу двигателя
	Неправильно установлен клиновой ремень	Проверить, как установлен ремень, см. стр.13
	Неправильно установлен маховик	Проверить, как установлен маховик, см. стр. 12
	Неисправна основа компрессора	* Исправьте либо замените.
Не увеличивается давление	Утечка воздуха из воздухопроводов	Остановить утечку
	Засорен воздушный фильтр	Почистить или заменить, см. стр.20
	Проскальзывание клинового ремня	Проверить натяжение ремня, см. стр. 13
	Основа компрессора неисправна	* Исправьте либо замените.
Избыточная вибрация и необычный шум	Способ монтажа и установки	Проверить способ монтажа и установки, см. стр. 10
	Расшатывание некоторых деталей	Зафиксировать детали
	Работает со скоростью больше установленной	Проверить вращение, см. стр. 16
	Слишком высокое давление	Проверить давление.10
	Основа компрессора неисправна	* Исправьте либо замените.
Полученная температура слишком высока	Высокая температура окружающей среды	Проверить температуру окружающей среды, улучшить вентиляцию, см. стр. 10
	Неверное направление вращения	Проверить направление, см. стр. 16
	Слишком высокое давление	Проверить давление, см. стр. 10
	Работает со скоростью больше установленной	Проверить вращение, см. стр. 16

## 12.15 Основные габаритные размеры

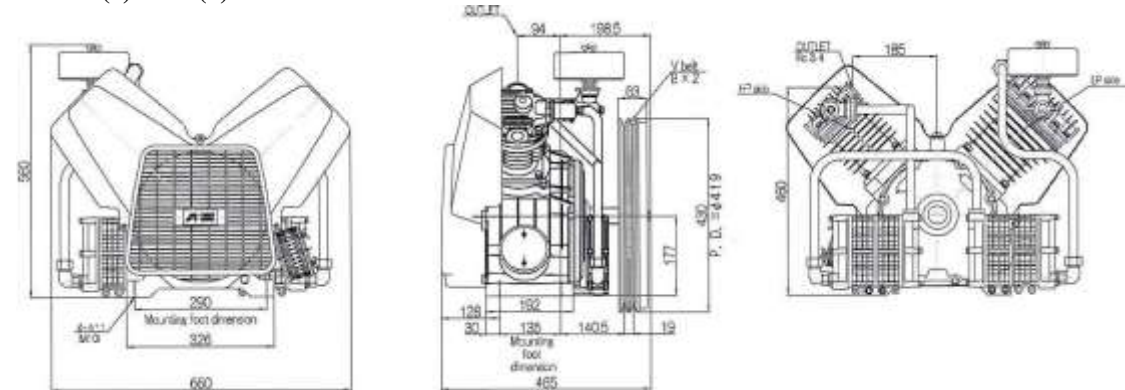
### 7.1. F22(7)BP-10.JGB



### 7.2. F37(7)BP-10 -10.JGB



### 7.3. F55(7)P F55(7)P-14.JGB



## 12.16 Изъятие из эксплуатации

Когда основной блок выйдет из строя, пожалуйста, утилизируйте прибор в соответствии с законодательством.

## Гарантия

### • Гарантия

- Продукция ANEST IWATA Air Tech имеет 30-дневную гарантию с момента покупки, первые двадцать четыре месяца с момента установки или 5000 часов использования, в зависимости от того какое из обстоятельств наступит раньше, если иное не указано.
- Гарантия покрывает только заводские неисправности и дефекты материалов. Замена запасных частей или ремонт, покрывается в случае осуществления его в наших сервисных центрах, если иное не указано.
- Гарантия не покрывает трудовые затраты на передвижение и установку продукта или его составных частей. Если для практических целей один из наших рабочих направлен к месту ремонта, должны быть оплачены его время, а также транспортные расходы по текущим ценам.
- Наша гарантия не покрывает прямой или не прямой ущерб людям или собственности от нашего оборудования. Она не оплачивает ремонт, совершенный покупателями или третьими лицами.
- Гарантия действительна только для стран Евросоюза.

### • Гарантия не покрывает

- Неисправности или повреждения, вызванные неправильной эксплуатацией или сборкой.
- Неисправности или повреждения, связанные с неправильной установкой, не в соответствии с вышеуказанной инструкцией.
- Неисправности или повреждения, связанные с использованием неоригинальных частей, отличных от рекомендуемых.
- Повреждения или поломка, связанные с плохими условиями хранения.
- Неисправности или повреждения, связанные с несоблюдением условий обслуживания, прописанных в инструкции.
- Неисправности или повреждения, связанные с увеличением нормального уровня температуры или коррозии.
- Неисправности или повреждения, вызванные коррозией, стиранием или использованием нерастворимых смазочных веществ.
- Неисправности или повреждения, связанные с природными катастрофами, военными действиями и другими форс-мажорами.
- Изнашиваемые компоненты или расходные материалы.

### • Потеря гарантии

- В случае, когда произведены изменения и ремонт нашего оборудования без нашего предварительного уведомления и согласия
- В случае, если серийный номер поврежден или удален
- В случае, когда повреждения возникли из-за неправильного использования или работы, или если оборудование упало, или по другим причинам, которые не позволяют устройству работать в нормальном режиме.
- В случае если устройство разобрано, неправильно эксплуатировано или отремонтировано без уведомления ANEST IWATA Air Tech s.r.l.
- В случае, несвоевременного платежа или других нарушений контракта.

## Приложение А Схемы электрические

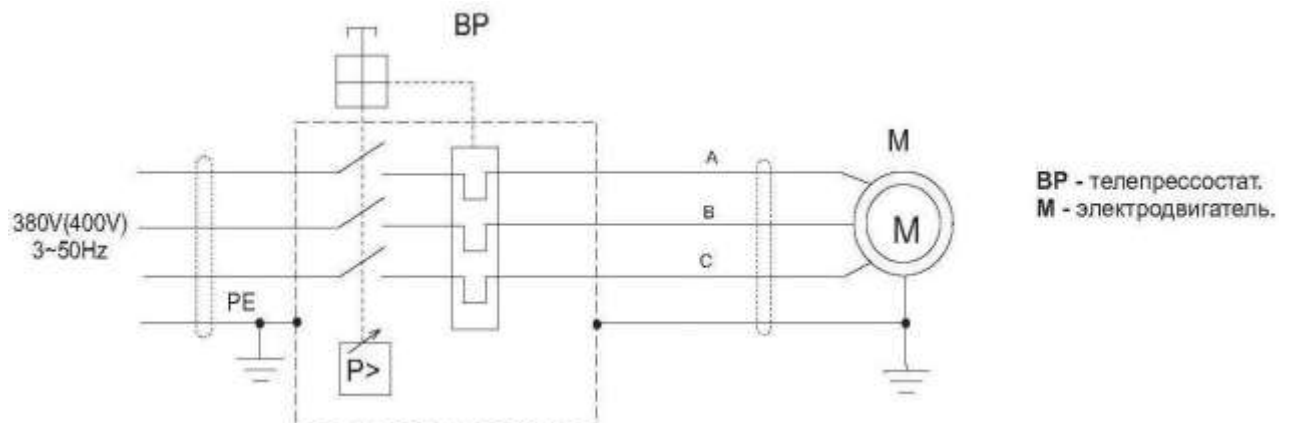


Рисунок А.1 - Схема электрическая принципиальная компрессоров  
СБ4-F55, СБ4-F55/14

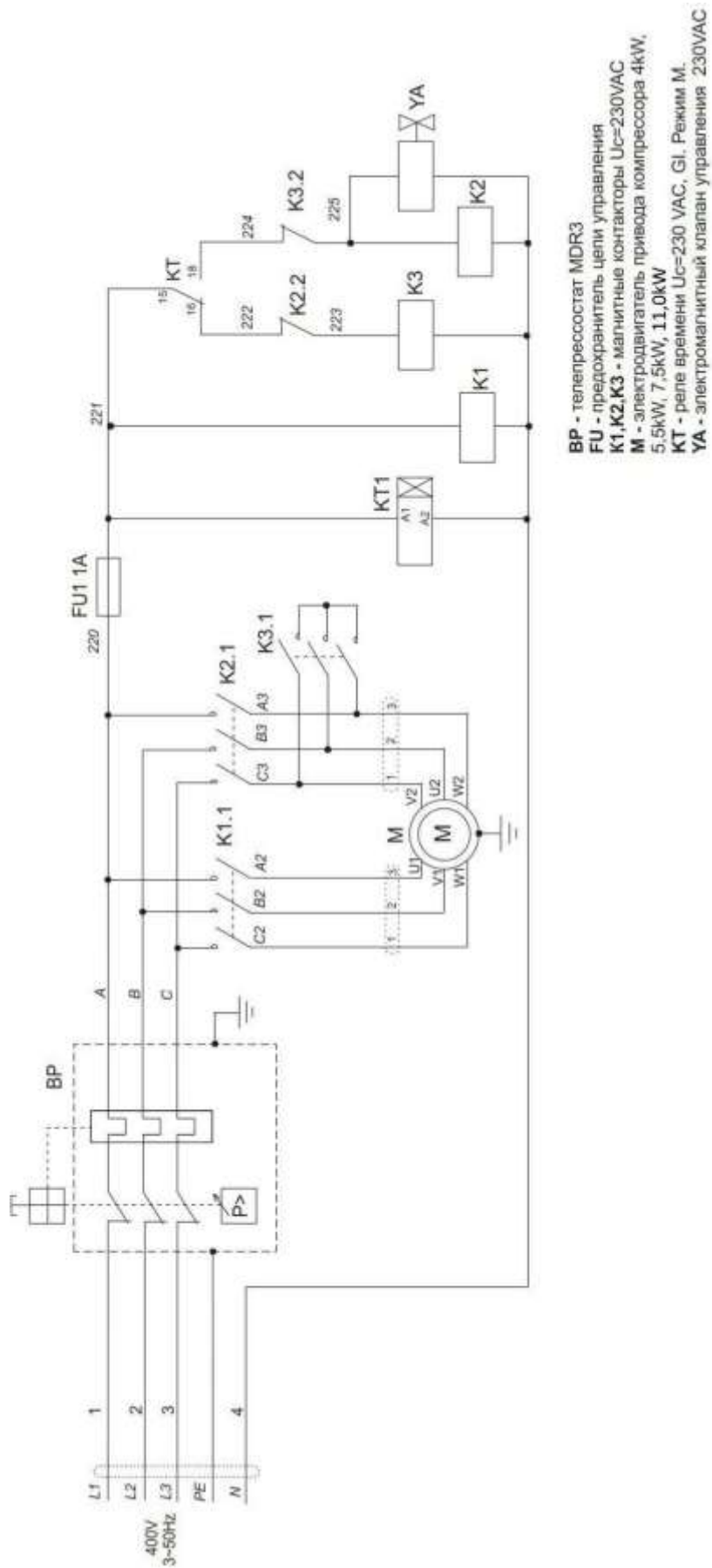


Рисунок А.2 - Схема электрическая принципиальная компрессора СБ4-F55 S/D, СБ4-F55/14 S/D

**Приложение Б**  
**Документы по обслуживанию**

Форма 1  
(рекомендуемая)

**Журнал учета проведения обслуживания**

\_\_\_\_\_ (дата)

1. \_\_\_\_\_  
(№ по порядку, описание операций по обслуживанию)

\_\_\_\_\_ (должность)                      \_\_\_\_\_ (подпись)                      \_\_\_\_\_ (фамилия, инициалы)

Форма 2  
(рекомендуемая)

**Карта учета проведения обслуживания**

Операции по обслуживанию	Дата								
	Отметка о выполнении								
Корректировка уровня масла									
Замена масла									
Проверка момента затяжки болтов головок цилиндров									
Проверка и регулировка натяжения ремней									
Проверка и очистка всасывающего воздушного фильтра									
Замена всасывающего воздушного фильтра (фильтрующего элемента)									
Проверка прочности крепления компрессорного блока, электродвигателя, платформы. Подтяжка соединений									
Другие операции по обслуживанию									



# Гарантийный талон

## Данный гарантийный талон является обязательством на гарантийный ремонт компрессорного оборудования

Гарантийный талон дает право на бесплатный ремонт и замену деталей, узлов, вышедших из строя по вине изготовителя, в период гарантийного срока. **Уважаемый покупатель!** Убедитесь, что все разделы настоящего гарантийного талона заполнены разборчиво и без исправлений.

Изделие
Модель
Заводской номер
Дата продажи
Фамилия и подпись продавца
Печать фирмы-продавца

Срок гарантии – \_\_\_\_\_ месяцев со дня продажи.

Изделие проверялось в режимах работы \_\_\_\_\_

В моем присутствии: \_\_\_\_\_  
(подпись покупателя)

Изделие не проверялось по причине: \_\_\_\_\_

\_\_\_\_\_  
(штамп и подпись продавца)

**При осуществлении акта купли-продажи руководствоваться общими требованиями региональных правил о приемке товара по количеству и качеству**

## **Для проведения гарантийного ремонта предъявите:**

1. Гарантийный талон.
2. Документы, подтверждающие покупку.
3. Свидетельство о приемке и упаковывании.

При отсутствии одного из указанных документов Вам может быть отказано в гарантийном ремонте.

### **Гарантийные обязательства изготовителя прекращаются, в случае:**

1. Несоблюдения требований и указаний по эксплуатации на компрессор и примененное оборудование, установленных в эксплуатационной документации, поставляемой в комплекте с компрессором.
2. Наличия механических и других повреждений вследствие нарушения условий эксплуатации, транспортирования и хранения.
3. Внесение изменений в электрическую и пневматическую цепи управления, конструкцию или устройство компрессора и его составных частей без письменного разрешения продавца/поставщика.
4. Нарушения сохранности заводских гарантийных пломб на устройствах оборудования и несанкционированного доступа к настройкам(регулировкам).
5. Несвоевременного или некачественного проведения технического обслуживания, отсутствие записей в эксплуатационной документации или специальном журнале, связанных с эксплуатацией и обслуживанием.
6. Применения запасных частей и материалов, не предусмотренных эксплуатационной документацией
7. Самостоятельной разборки узлов компрессора для определения причин неисправности, ремонта или замены без письменного разрешения продавца/поставщика на такие работы.
8. Нарушения режимов работы, установленных эксплуатационной документацией (руководство по эксплуатации и т.д.).
9. Несоответствия параметров подводящего питающего кабеля (падение напряжения на подводящем кабеле более 5 % от номинального значения).

### **Гарантийные обязательства не распространяется:**

10. На расходные материалы, замена которых в период действия гарантии, предусмотрена регламентом проведения технического обслуживания.
11. На повреждения компрессора, возникшие в результате событий чрезвычайного характера, обстоятельств непреодолимой силы или вмешательства третьего лица.

### **Гарантийные обязательства не предусматривают:**

12. Техническое обслуживание и чистку компрессора, а также выезд к месту установки компрессора с целью его подключения, настройки, ремонта или консультации. Данные работы производятся по отдельному договору.
13. Транспортные расходы не входят в объем гарантийного обслуживания.