



Станок для резки арматуры
RC-40; RC-50



**Руководство
по эксплуатации**



Содержание

	Вниманию покупателя!	2
1	Правила техники безопасности	3
1.1	Общие сведения	3
1.2	Использование по назначению	3
1.3	Разрешение на работу	4
1.4	Внесение изменений в конструкцию и переналадка	4
1.5	Погрузка-разгрузка машины	4
1.6	Распаковка	4
1.7	Подготовка к эксплуатации	4
1.8	Эксплуатация	5
1.9	Техническое обслуживание и ремонт	5
2	Эксплуатация	6
2.1	Описание и комплект поставки	6
2.2	Общий вид станка и элементы управления	6
2.3	Основные характеристики	7
2.4	Элементы управления и индикации	7
2.5	Подготовка к работе	7
2.6	Пуск станка	8
2.7	Эксплуатация	8
2.8	Действия в экстремальных ситуациях	9
3	Техническое обслуживание	10
3.1	Общие указания	10
3.2	Чистка машины	10
3.3	Проверка и замена масла в редукторе	10
3.4	Замена подвижного и неподвижных ножей	11
3.5	Проверка натяжения приводного ремня	11
4	Гарантийное обслуживание	13
5	Транспортировка и хранение	15
6	Состав изделия	16



Вниманию покупателя!

Благодарим Вас за выбор оборудования, произведенного нашей компанией. Мы позаботились о дизайне, изготовлении и проверке изделия, которое обеспечено гарантией. В случае необходимости технического обслуживания или снабжения запасными частями наша компания или наш представитель обеспечат быстрое и качественное обслуживание. Настоящее руководство предназначено для обслуживающего персонала на месте эксплуатации и специалистов по техническому уходу.

Неукоснительно следуйте рекомендациям данного руководства в процессе работы, это обеспечит надежную работу техники и безопасные условия труда оператора.

Начинайте эксплуатацию только после предварительного обучения обслуживающего персонала и в соответствии с инструкциями настоящего руководства.

Владелец лишается права проведения бесплатного гарантийного ремонта в случае

- неисправностей возникших из-за нарушения правил эксплуатации;
- самостоятельного ремонта изделия;
- недостаточного технического обслуживания;
- использования несоответствующих эксплуатационных материалов.

В ходе технических разработок мы оставляем за собой право на внесение изменений, не влияющих на основные технические характеристики, без предварительного уведомления.

Регламентные работы по техническому обслуживанию машины, её узлов и механизмов не относятся к работам, проводимым в соответствии с гарантийными обязательствами Изготовителя и должны выполняться Владелцем изделия (за исключением операций, рекомендованных к проведению в условиях сервисного центра). Указанные регламентные работы могут выполняться уполномоченными сервисными центрами Изготовителя за отдельную плату.

Для проведения гарантийного ремонта Владелец предъявляет оборудование в сервисный центр в полной обязательной комплектации, в чистом виде, с гарантийным талоном (копией).

Мы желаем Вам успеха с вашей машиной производства GROST.

Указательные обозначения



Осторожно!

Отмеченные таким образом места указывают на возможность для людей.



Внимание

Отмеченные таким образом места указывают на возможные опасности для машины или для деталей машины.



Указание

Отмеченные таким образом места дают техническую информацию, предназначенную для оптимального, экономичного использования машины.



Окружающая среда

Отмеченные таким образом места указывают на действия по безопасной и экологически чистой утилизации используемого сырья и вспомогательных веществ.



1. Правила техники безопасности

1.1 ОБЩИЕ СВЕДЕНИЯ

Станок для резки арматуры фирмы GROST сконструирован и изготовлен с учетом последних достижений в разработке строительного оборудования и соответствует действующим стандартам в этой области. Но, несмотря на это, от станка могут исходить опасности для людей и ценного имущества, в случае если:

- он используется ненадлежащим образом, либо не по назначению;
- эксплуатация осуществляется без предварительного инструктажа;
- он подвергался ненадлежащим изменениям или был переоборудован;
- не соблюдаются указания по технике безопасности;
- техническое обслуживание проводит неквалифицированный и необученный персонал.

Поэтому специалист, которому поручены эксплуатация, техническое обслуживание и ремонт станка, должен ознакомиться и соблюдать правила техники безопасности и другие рекомендации, описанные в данном руководстве.

При необходимости, в отношении предприятия-эксплуатационника это должно быть подтверждено подписью.

Кроме того, разумеется, действуют:

- соответствующие правила безопасности;
- общепризнанные правила, связанные с безопасностью, и правила дорожного движения;
- определенные для каждой страны действующие правила техники безопасности. Обязанностью пользователя является знать и соблюдать эти правила. Если приведенные в данном руководстве рекомендации отличаются от принятых в вашей стране норм, то необходимо придерживаться действующих у вас правил техники безопасности.

1.2 ИСПОЛЬЗОВАНИЕ ПО НАЗНАЧЕНИЮ

Станок служит для резки стальных арматурных стержней.

Допускается резка стальных круглых арматурных стержней диаметром не выше приведенных в таблице.

модель	A-I (A240)			A-III (A400)			A-500C			At500			Двигатель	
	1	2	3	1	2	3	1	2	3	1	2	3	об/мин	кВт
Количество прутков														
RC-40	40	20	12	32	16	10	32	14	10	32	14	10	2870	3
RC-50	50	25	16	40	20	12	36	18	10	36	18	10	2890	4



Использование арматурных стержней неизвестного материала недопустимо из-за риска выхода оборудования из строя.



Данное оборудование не предназначено для резки стальной полосы.

1.3 РАЗРЕШЕНИЕ НА РАБОТУ

Специалист, которому поручается управление, техническое обслуживание или ремонт, должен тщательно ознакомиться с инструкцией по обслуживанию данного оборудования. Работать со станком разрешается только квалифицированному персоналу в возрасте не менее 18 лет. К работе не допускаются лица в состоянии болезни или переутомления, под воздействием алкоголя, наркотических веществ или лекарств, притупляющих внимание и реакцию.

1.4 ВНЕСЕНИЕ ИЗМЕНЕНИЙ В КОНСТРУКЦИЮ И ПЕРЕНАЛАДКА

Произвольные изменения или переналадка отдельных узлов станка запрещаются по соображениям техники безопасности. Запчасти и специальные комплектующие неоригинального производства также не допускаются, так как это может быть причиной нарушения общих технических характеристик станка.

Неисправности и дефекты, вызванные применением запчастей или других комплектующих неоригинального производства, не являются гарантийными случаями.

1.5 ПОГРУЗКА-РАЗГРУЗКА МАШИНЫ

Используйте только надежные и способные выдержать нагрузку грузоподъемные устройства. Крепите подъемные устройства только к исправным транспортировочным приспособлениям. Перед использованием проверьте транспортировочные приспособления на предмет повреждений. Не используйте поврежденные или ограниченные по своей функциональности транспортировочные приспособления. Защищайте машину от возможного опрокидывания или сползания.



Находиться под или рядом с висящим грузом опасно для жизни.



Запрещается сбрасывать машину с погрузочной платформы транспортного средства

1.6 РАСПАКОВКА

Упаковка данного оборудования представляет собой каркас из металлических уголков, упакованный в картонную коробку. Для распаковки выполните следующие операции:

- снимите картонную коробку
- выкрутите саморезы из нижней части металлического каркаса
- аккуратно снимите верхний каркас
- снимите проволоку, крепящую станок к транспортировочному поддону
- переместите резчик с транспортировочного поддона на рабочее место
- снимите полипропиленовый пакет со станка



Пользуйтесь безопасным ножом во избежание травмирования.

1.7 ПОДГОТОВКА К ЭКСПЛУАТАЦИИ

Ознакомьтесь с оборудованием, органами управления и принципом работы машины, а также с участком работы и общими условиями на месте, например наличие возможных препятствий в рабочей зоне и тп. Старайтесь устанавливать станок на поверхности без уклона.

Перед пуском проверьте:

- не присутствуют ли в машине бросающиеся в глаза недостатки;
- все ли защитные приспособления прочно закреплены на своем месте;
- работают ли элементы управления;
- отсутствует ли на станке масляный или воспламеняющийся материал;
- не содержится ли на ручках смазка, масло, горячее, грязь, снег или лед.

Всегда используйте соответствующие работе средства индивидуальной защиты.

Не запускайте станок, не приводите в действие систему управления, если оператора нет на

его месте. Прежде чем включить или запустить оборудование, убедитесь, что никого нет в зоне риска. Убедитесь, что напряжение в сети совпадает с необходимым для работы станка напряжением. Зрительно проверьте все резьбовые и сварные соединения на отсутствие трещин, задигов и других повреждений – при необходимости замените их элементы или обратитесь за ремонтом к авторизованному дилеру.

1.8 ЭКСПЛУАТАЦИЯ

При укладке арматуры убедитесь, что в нише зоны резания отсутствуют какие-либо предметы. В процессе нарезки стального прута следите за тем, чтобы никто не находился в рабочей зоне т.к. существует риск отскакивания отрезаемой части.

1.9 ТЕХНИЧЕСКОЕ ОБСЛУЖИВАНИЕ И РЕМОНТ



Не курите при работах по ремонту оборудования. Техобслуживание и ремонт должны проводиться только с остановленным приводом.

Выполняйте указанные в руководстве по эксплуатации работы по техническому уходу, регулировке, а также график соответствующих работ, включая указания по замене изношенных частей. Работы по техническому обслуживанию и профилактике должны проводиться только квалифицированным персоналом. Все работы должны проводиться только тогда, когда станок установлен на ровной и твердой площадке и заблокирован от скатывания и/или сползания. В случае замены больших узлов или отдельных компонентов пользуйтесь только надлежащими и технически исправными подъемными устройствами достаточной грузоподъемности. Тщательно крепите и фиксируйте все узлы на подъемниках!



Использованные фильтры и прочие промасленные материалы храните в отдельной, специально обозначенной емкости и утилизируйте, не загрязняя окружающую среду.

Не используйте для чистки бензин или другие легковоспламеняющиеся вещества. При чистке пароструйным очистителем или мойкой высокого давления не направляйте струю на электрические детали и изоляционный материал или предварительно закройте их. После проведения работ по техническому обслуживанию снова установите все защитные приспособления.



Любые работы и операции по техобслуживанию машины выполняйте только при неработающем электродвигателе, отсоединенном от электросети.



2. Эксплуатация

2.1 ОПИСАНИЕ И КОМПЛЕКТ ПОСТАВКИ

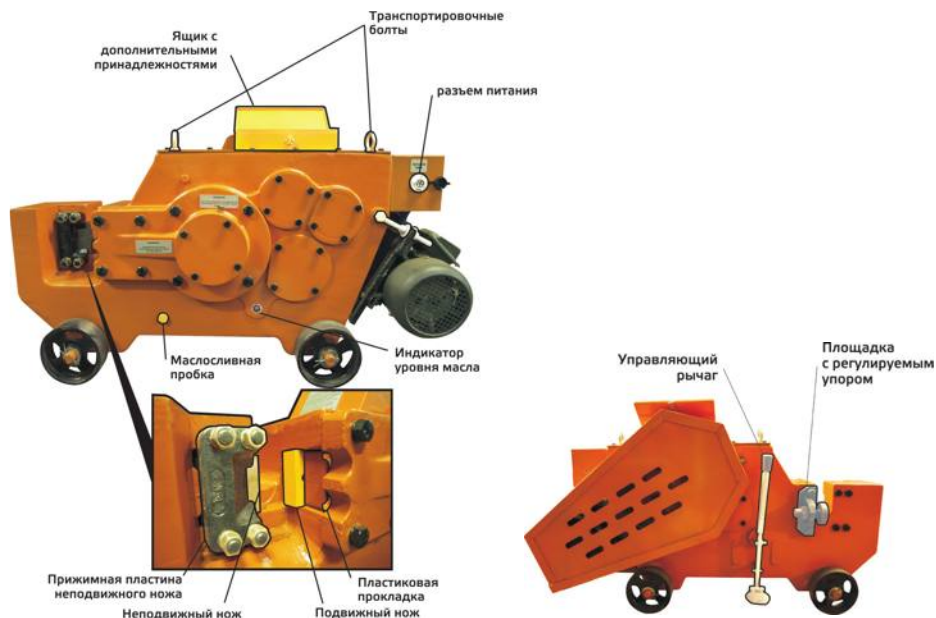
Устройства серии RC представляют собой электромеханические станки для резки арматурных прутьев, принцип работы которых основан на применении двухступенчатого редуктора. Электродвигатель посредством клиноременной и зубчатой передачи передает крутящий момент на коленчатый вал с жесткозакрепленным штоком. При опускании управляющего рычага коленчатый вал входит в зацепление с промежуточным и начинает вращаться, при этом шток с толкателем совершает возвратно-поступательное движение, и становится возможным процесс рубки о неподвижный нож. Управление станком производится с помощью кнопок "включить" и "выключить" на передней панели и управляющего рычага. Данные станки пригодны для всех видов работ по рубке арматурного прута с максимальным диаметром 32 мм(RC-40) и 40 мм(RC-50), данные приведены для стали класса А-3, имеющей предельное усилие на разрыв в 600 Н/мм².

В комплект поставки входит:

1. Пластина подвижного ножа
2. Подвижный нож
3. Неподвижный нож
4. Упор неподвижного ножа – 2 шт.
5. Винт фиксации пластины подвижного ножа М8х10 DIN 965 – 6 шт.
6. Винт фиксации подвижного ножа М14х50 DIN 912 – 2 шт.
7. Шестигранные торцевые головки 24мм – 1 шт., 22мм – 1 шт.
8. Ключ торцевой – 1 шт.
9. Шестигранный ключ 5/6мм – 1 шт.
10. Шестигранный ключ 12мм – 1 шт.
11. Руководство по эксплуатации на русском языке



2.2 ОБЩИЙ ВИД СТАНКА И ЭЛЕМЕНТЫ УПРАВЛЕНИЯ





2.3 ОСНОВНЫЕ ХАРАКТЕРИСТИКИ

модель	RC – 40	RC – 50
Мощность электродвигателя, кВт	3,0	4,0
Номинальное напряжение питающей сети, В	380	380
Частота тока питающей сети, Гц	50	50
Частота хода кулисы, ход/мин	32	28
Вес, кг	378	561
Привод	Механический	Механический
Размеры Д×В×Ш, мм	1150×430×680	1410×490×840
Объем масла, заливаемого в редуктор, л	5	7

2.4 ЭЛЕМЕНТЫ УПРАВЛЕНИЯ И ИНДИКАЦИИ

Панель управления работой станка содержит две кнопки: зеленую кнопку “ВКЛ” и красную “ВЫКЛ” - с их помощью производится включение и выключение станка. Между кнопками расположен индикатор теплового реле желтого цвета. Для включения процесса возвратно-поступательного движения толкателя используется управляющий рычаг.



Индикатор уровня масла служит для контроля уровня масла в редукторе.



Уровень масла не должен опускаться ниже красной отметки.



2.5 ПОДГОТОВКА К РАБОТЕ



Перед первым включением залейте масло в редуктор. Проверьте резьбовые соединения - подтяните при необходимости. Особое внимание уделите наличию качественного заземления.

После распаковки оборудования внимательно осмотрите его на предмет возможных повреждений и отсутствующих компонентов – при выявлении несоответствий обратитесь к авторизованному дилеру. Проверьте состояние электрического кабеля – на нем не должно быть поврежденных оплетки.

Станок отгружается с завода-изготовителя с осушенными заправочными емкостями – поэтому перед вводом в эксплуатацию необходимо залить в редуктор трансмиссионное масло с индексом вязкости 75W90.



Для этого необходимо

- Открутить три шестигранных болта, крепящих крышку маслозаливного отверстия к корпусу;
- Залить масло в необходимом объеме, указанном в таблице технических характеристик;
- Вытереть возможные подтеки;
- Установить на место крышку маслозаливного отверстия;
- Закрутить болты обратно с моментом не более 10 Н/м.

Для модели RC-40 необходимо залить 40 г масла в отверстие на боковой крышке и в дальнейшем доливать его по мере необходимости. В режиме непрерывной работы это нужно делать каждые 4 часа.

После этого необходимо подключить станок к сети. В целях иллюстрации подключения в комплект входит короткий отрезок кабеля с разъемом, подключенный к УЗО. Для безопасного использования необходимо заменить этот отрезок кабеля на кабель аналогичного типа необходимой длины, а УЗО разместить в электрощитке и подключить к сети 380В. Распайку разъема и подсоединение к УЗО произвести аналогично тому, как был подключен и распаян короткий отрезок кабеля. Далее подсоединить разъем к розетке, расположенной на станке. Затем необходимо удостовериться в работоспособности кнопки отключения станка – для этого необходимо запустить станок зеленой кнопкой “ВКЛ” и, нажав красную кнопку “ВЫКЛ”, удостовериться, что станок престал работать.

2.6 ПУСК СТАНКА

Пуск станка производится зеленой кнопкой “ВКЛ”, при этом начинает работать электродвигатель и редуктор. Для того чтобы подвижный нож начал возвратно-поступательное движение необходимо перевести управляющий рычаг в рабочее положение (вниз) вручную или нажав на педаль ногой.

2.7 ЭКСПЛУАТАЦИЯ



Не работайте на оборудовании без защитных кожухов, предусмотренных конструкцией, без крышки маслозаливного отверстия.

Не запускайте станок при отсутствии устройства защитного отключения.

Не запускайте двигатель с незаполненным маслом редуктором.

Не оставляйте станок во включенном состоянии без присмотра.

Пуск станка

Нажатием зеленой кнопки “ВКЛ” включите станок. Убедитесь, что двигатель вращается в направлении, указанном стрелкой на защитном кожухе, в случае если двигатель вращается в обратном направлении, необходимо отключить станок, отключить питание и изменить фазировку подключения.

Резка арматуры

Поместите стержень из арматурной стали в режущий узел, между подвижным и неподвижным ножами. Арматура должна располагаться перпендикулярно режущим поверхностям ножей. Изменяйте положение арматуры с помощью регулируемого упора – таким образом осуществляется безопасность процесса резки арматурного прута различных диаметров. Приведите станок в действие при помощи рукоятки управления или педали управления. После того, как стержень из арматурной стали разрезан, отпустите ручное или педальное управление, чтобы избежать случайного повтора действия, т.к. при нажатой педали идет процесс непрерывной резки, с частотой 32 реза в минуту для RC-40 и 28 для RC-50.



В первый месяц работы, либо по истечении 200 моточасов необходимо произвести замену масла в редукторе.



Отключение станка производится в следующем порядке

- Уберите арматурный стержень из ниши зоны резания;
- Нажмите красную кнопку “ВЫКЛ”;
- Обесточьте станок, отсоединив силовой кабель от розетки.

Если в процессе работы станок самопроизвольно остановился, и загорелся желтый индикатор теплового реле, это означает, что двигатель перегрелся, и сработало тепловое реле защиты электродвигателя станка.

Выясните и устраните причину перегрева двигателя.

Подождите некоторое время, пока двигатель остынет и желтый индикатор погаснет.

После этого эксплуатация станка может быть продолжена.

2.8 ДЕЙСТВИЯ В ЭКСТРЕМАЛЬНЫХ СИТУАЦИЯХ

Запрещается эксплуатация станка в непосредственной близости от горючих и легко воспламеняющихся веществ.

Вблизи работающего станка должны находиться средства пожаротушения, всегда готовые к применению. Тушение пламени производите углекислотными огнетушителями или накройте очаг пламени войлоком, брезентом и т.п. При отсутствии указанных средств засыпьте огонь песком или землей.

Обслуживающий персонал, обнаруживший неисправность станка, представляющую опасность для людей или угрожающую пожаром, обязан незамедлительно принять меры к устранению неисправности.



3. Техническое обслуживание

3.1 ОБЩИЕ УКАЗАНИЯ

Все работы по техническому обслуживанию проводите, убедившись, что станок отключен от электросети.

- Перед началом осмотра следует очистить станок от грязи, масла и т.п.;
- Перед диагностикой необходимо установить станок на ровном основании и заблокировать от возможности сползания.

Перед сварочными работами рассоедините все подводящие кабели от УЗО и предохранителей. Избегайте коротких замыканий.

Виды ТО	Ежедневно	Через каждые 100 часов	Через каждые 200 часов
Чистка станка и уборка металлических отходов	●		
Проверка уровня масла в редукторе	●		
Замена масла в редукторе	Через первый месяц работы		●
Проверка исправности УЗО	●		
Осмотр дополнительных принадлежностей	●		
Проверка натяжения приводных ремней		●	

При дальнейшей эксплуатации станка необходимо проводить замену масла в редукторе с частотой порядка раз в два месяца.

3.2 ЧИСТКА МАШИНЫ

Проводите работы по очистке только на отключенном от электросети станке.

Загрязненные условия эксплуатации, в особенности, осаждение масла и грязи могут привести к преждевременному выходу из строя оборудования, поэтому необходимо регулярно очищать оборудование. Промасленную ветошь храните в отдельной цельнометаллической таре, имеющей крышку.

3.3 ПРОВЕРКА И ЗАМЕНА МАСЛА В РЕДУКТОРЕ

Ежедневно проверяйте уровень масла в редукторе при помощи индикатора уровня масла

Для замены масла

- Приготовьте тару соответствующего объема под сливаемое масло;
- Отсоедините оборудование от электросети;
- Установите станок на ровную поверхность и зафиксируйте его, подложив противооткатный упор под одно из колес;
- Открутите три шестигранных болта крепящих крышку маслосливного отверстия к корпусу станка;
- Открутите маслосливную пробку и подставьте приготовленную тару;
- После того как обеспечен полный слив масла, закрутите маслосливную пробку;
- Залейте в редуктор свежее трансмиссионное масло в соответствии с таблицей эксплуатационных материалов;
- Поставьте обратно крышку маслосливного отверстия и закрутите три шестигранных болта, крепящих ее к корпусу.

Средний расход масла составляет 10-50 мл/ч



ТАБЛИЦА ЭКСПЛУАТАЦИОННЫХ МАТЕРИАЛОВ

модель	Количество, л	Интервал замены, мес.	Смазочный материал	
			зима	лето
RC-40	5	2	SAE 75W-90	SAE 80W-90
RC-50	7	2	SAE 75W-90	SAE 80W-90



Обеспечивайте утилизацию рабочих жидкостей и изношенных деталей.

3.4 ЗАМЕНА ПОДВИЖНОГО И НЕПОДВИЖНОГО НОЖЕЙ

Ежедневно проверяйте состояние режущих кромок ножей узла резки. При появлении признаков износа, повреждения или выкрашивания режущей кромки – произведите смену режущей кромки ножа, либо замените его.

Для этого:

- Остановите станок, нажав красную кнопку “ВЫКЛ”;
- Отключите станок от электросети;
- Открутите четыре гайки, крепящие прижимную пластину неподвижного ножа к корпусу станка;
- Достаньте нож и осмотрите состояние режущих кромок;
- Установите нож режущей кромкой к плоскости реза;
- Установите на место прижимную пластину неподвижного ножа и закрутите крепящие ее гайки.

Для замены подвижного ножа:

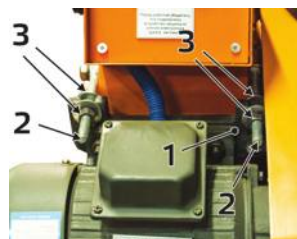
- Остановите станок, нажав красную кнопку “ВЫКЛ”;
- Отключите станок от электросети;
- Отсоедините кожух ременной передачи;
- Нажмите на педаль включения подвижного ножа и, проворачивая ведомый шкив привода против часовой стрелки, выдвиньте подвижный нож до соприкосновения его с неподвижным ножом;
- Используя шестигранный ключ, входящий в комплект поставки, отсоедините подвижный нож;
- Установите новый подвижный нож режущей кромкой к плоскости реза;
- Закрутите крепящие болты, удостоверившись в наличии пластиковой прокладки;
- Установите кожух ременной передачи.

3.5 РЕГУЛИРОВКА НАТЯЖЕНИЯ ПРИВОДНОГО РЕМНЯ

- Снимите кожух ременной передачи, открутив болты его крепления к корпусу.
- Проверьте состояние и натяжение приводного ремня, при необходимости замените.

Регулировка натяжения приводного ремня резчика арматуры RC-40

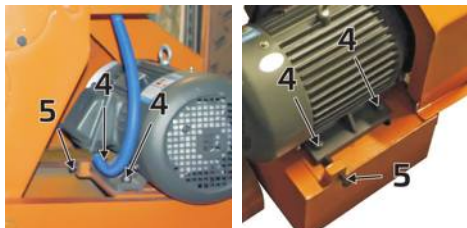
1. Регулируйте натяжение ремня за счет перемещения пластины мотора (1) по винтам (2) при помощи гаек (3).





Регулировка натяжения приводного ремня резчика арматуры RC-50

1. Ослабьте гайки (4) крепления мотора к резчику.
2. Регулируйте натяжение ремня за счет перемещения мотора при помощи болтов (5).



- Установите кожух ременной передачи.

Величина прогиба ремня X должна находиться в пределах 5-10мм





4. Гарантийное обслуживание

Настоящая гарантия действует в отношении проданного и эксплуатируемого Изделия Торговой Марки GROST на территории РФ.

Срок официальной гарантии на всю продукцию Торговой Марки GROST составляет 12 календарных месяцев.

При нарушении нормальной работы Изделия выключите его и обратитесь в ближайший сервисный центр для его проверки.

К выполнению работ по обслуживанию и ремонту допускаются только специалисты сервисных центров, имеющие сертификат компании GROST.

Компания GROST и ее партнеры по гарантийному сервисному обслуживанию оставляют за собой право взимать сбор (плату) за обслуживание и ремонт (в случае если поломка Изделия произошла по вине Потребителя и гарантия не распространяется в соответствии с нижеизложенными условиями).

Данная гарантия не распространяется на любой отказ Изделия, наступивший вследствие механического износа в процессе нормальной эксплуатации или вследствие небрежного обращения.

Бесплатное гарантийное обслуживание производится только при наличии корректно заполненного гарантийного талона, в котором указывается: наименование и модель; серийный номер; дата продажи Изделия; подпись и печать Продавца.

Гарантийные обязательства Торговой Марки GROST

1. Гарантийные обязательства распространяются только на неисправности, выявленные в течение гарантийного срока и обусловленные производственными дефектами и факторами.
2. Гарантийные обязательства имеют силу при наличии заполненного гарантийного талона с указанием даты приобретения и серийного номера Изделия. Гарантийный срок исчисляется с момента продажи Изделия, который фиксируется в гарантийном талоне. Компания GROST оставляет за собой право отказать в гарантийном обслуживании, если информация была утрачена или изменена после первичного приобретения Изделия у Продавца.
3. Гарантия покрывает стоимость замены дефектных частей, восстановление таких частей или получение эквивалентных частей, при условии правильной эксплуатации Изделия в соответствии с Руководством по эксплуатации. Дефектной частью считается часть, в которой обнаружен заводской брак, существовавший на момент поставки (продажи) и выявленный в процессе эксплуатации в период гарантийного срока. Гарантийный ремонт может выполняться с использованием функционально эквивалентных отремонтированных деталей. Замененные детали (узлы) становятся собственностью компании торговой марки GROST.
4. Гарантийные обязательства не покрывают ущерб, нанесенный другому оборудованию, работающему в сопряжении с данным изделием.
5. Владелец лишается права проведения бесплатного гарантийного ремонта и дальнейшего гарантийного обслуживания данного Изделия при наличии: механических повреждений или несанкционированного ремонта, нарушения правил эксплуатации, несвоевременного проведения работ по техническому обслуживанию узлов и механизмов Изделия, повреждений, возникших в результате продолжения эксплуатации оборудования при обнаружении недостатка Изделия, либо недостатка ГСМ. Так же если была изменена настройка или Изделие использовалось не по назначению. Данная гарантия не распространяется на неисправности Изделия, возникшие в результате установки дополнительных компонентов, перегрузке, модификации или ремонта Изделия, а также вскрытия Изделия лицами, не уполномоченными компанией GROST. Данная гарантия не распространяется на неисправности Изделия, возникшие в результате использования расходных материалов и запасных частей или другого периферийного оборудования, которые не являются фир-



менными (рекомендованными), изготовленными компанией GROST специально для данной модели Изделия. Гарантия не распространяется повреждения узлов и/или деталей вследствие несоблюдения правил транспортировки, погрузочно-разгрузочных работ и/или хранения

6. Гарантийные обязательства не покрывают ущерб вызванный действием непреодолимой силы (несчастный случай, стихийные бедствия, пожар, наводнение, удар молнии, война и военные действия, восстание, мобилизация, массовые беспорядки, забастовка, эпидемии, террористические акты, аварии на транспорте и т.п.)
7. С момента отгрузки изделия со склада Продавца или Производителя и перехода права собственности от Продавца к Потребителю, все риски связанные с транспортировкой и перемещением отгруженных товаров в гарантийные обязательства не входят.
8. Потребитель доставляет Изделие для гарантийного ремонта самостоятельно и за свой счет. Изделие, передаваемое для гарантийного ремонта должно быть в чистом, ремонтно-пригодном виде и полностью комплектным.
9. Производитель вправе привлекать третьих лиц для выполнения (проведения) гарантийных ремонтов на территории РФ.
10. Гарантийные обязательства не распространяются на: принадлежности, расходные материалы и запасные части, вышедшие из строя вследствие нормального износа в процессе эксплуатации Изделия, а также резиновые изделия, колеса и ролики, режущие элементы (подвижный и неподвижный ножи), упоры неподвижного ножа, пластиковую/стальную прокладку подвижного ножа, защитные кожухи, ГСМ, а так же на неисправности, возникшие в результате несвоевременного устранения других ранее обнаруженных неисправностей, либо несвоевременной замены расходных материалов/принадлежностей. Замена выше перечисленных деталей производится за счёт Потребителя.
11. Данная гарантия описывает условия Гарантийного обслуживания, предоставляемые Потребителю и ни при каких обстоятельствах не несет ответственности ни за какой ущерб/убытки или упущенную выгоду в результате дефекта (брака) Изделия.
12. Никаких других Гарантийных обязательств (письменных и устных), отличных от вышеперечисленного не предоставляется.



5. Транспортировка и хранение



При транспортировке должна быть обеспечена защита упаковки от прямого попадания влаги, солнечных лучей.

При транспортировке не кантовать.

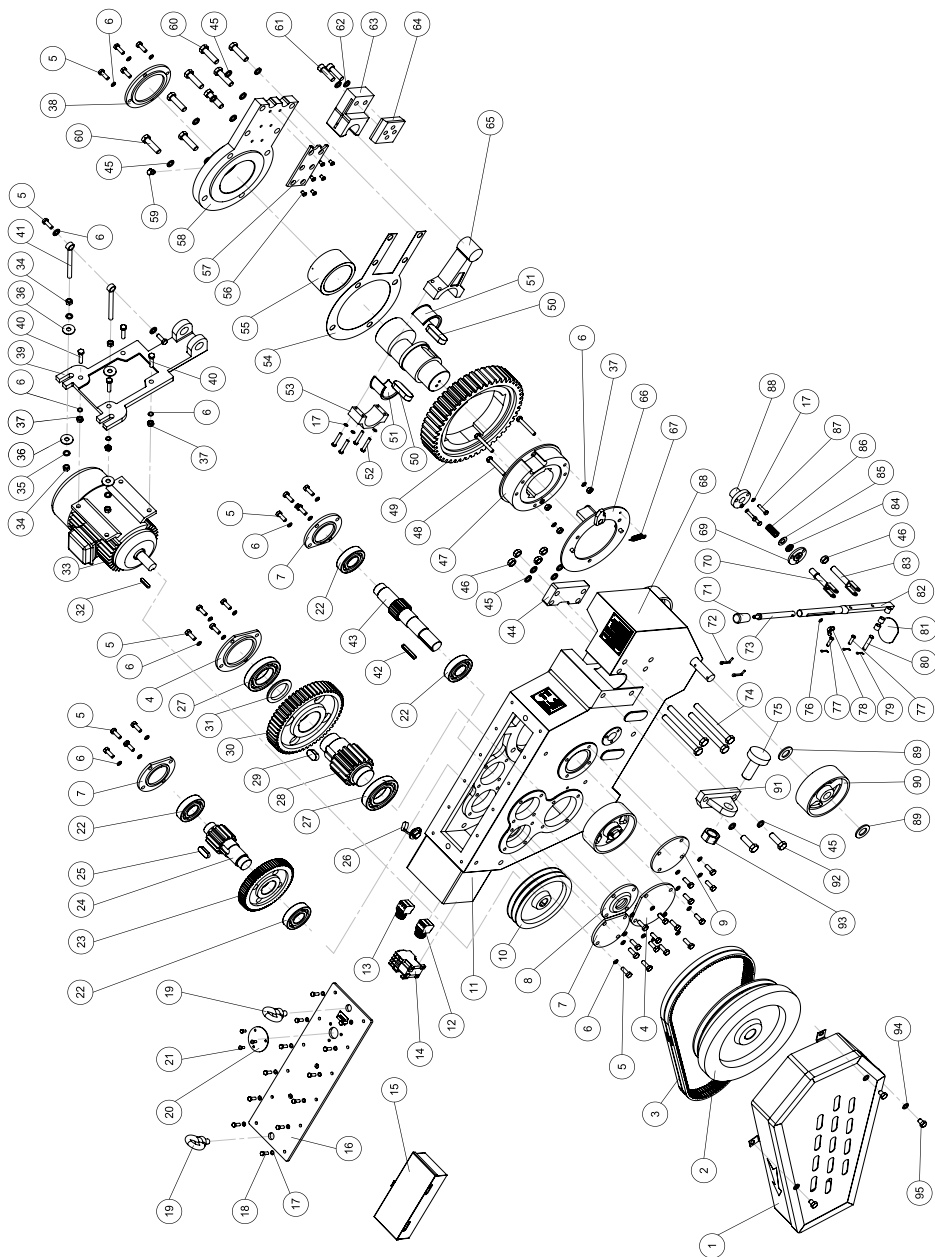


Допускается транспортировка станка на короткие расстояния на собственных колесах без использования погрузчиков и установки на паллет.

Для подготовки станка к длительному хранению

- Убедитесь, что помещение, где вы собираетесь его хранить, не является чрезмерно влажным или пыльным;
- Поменяйте масло в редукторе.

Станок для резки арматуры RC-40

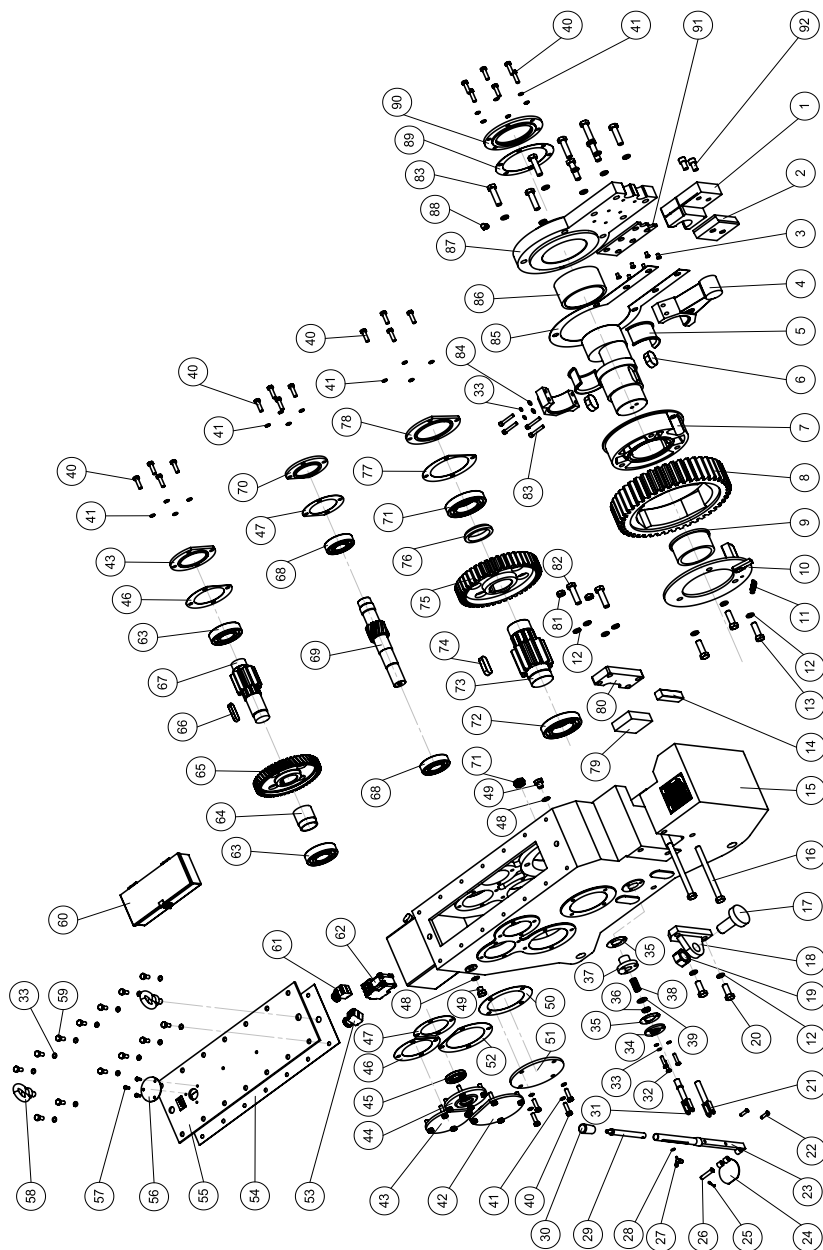




NO.	Наименование	Кол-во	NO.	Наименование	Кол-во	NO.	Наименование	Кол-во
1	RC40 1 Кожух ремня	1	31	RC40 31 Проставка	1	64	RC40 64 Нож подвижный	1
2	RC40 2 Шкив 1	1	32	RC40 32 Шпонка 8x7x40 DIN6885	1	65	RC40 65 Шатун	1
3	Ремень 17x1600 Тип В	2	33	RC40 33 Электродвигатель L100-1	1	66	RC40 66 Диск стопера	1
4	RC40 4 Крышка 4	4	34	Гайка M12 DIN 555	4	67	RC40 67 Пружина стопера	1
5	Болт M10x30 DIN 555	42	35	Шайба 12 DIN 125	4	68	RC40 68 Корпус	1
6	Шайба 10 DIN 127	45	36	Шайба 12 DIN 9021	4	69	RC40 69 Крышка стопера	1
7	RC40 7 Крышка 2	1	37	Гайка M10 DIN 555	7	70	RC40 70 Вилка опорная	1
8	RC40 8 Крышка 3	1	38	RC40 38 Крышка 6	1	71	RC40 71 Наконечник рукоятки	1
9	RC40 9 Крышка 1	1	39	RC40 39 Плита мотора	1	72	Шплинт 5x25 DIN 94	4
10	RC40 10 Шкив 2	1	40	Болт M10x50 DIN 555	4	73	RC40 73 Шток рукоятки	1
11	RC40 11 Коробка блока управления	1	41	RC40 41 Направляющая мотора	1	74	Болт M16x165 DIN 555	4
12	RC40 12 Кнопка DELIXI LA-2 ИЕС 60947 220V красная	1	42	RC40 42 Шпонка 10x8x63 DIN6885	1	75	RC40 75 Ограничитель	1
13	RC40 13 Кнопка DELIXI LA-2 ИЕС 60947 220V зеленая	1	43	RC40 43 Вал шестерня 3	1	76	Шайба 6 DIN 125	1
14	RC40 14 Контактор CIX2-25 380V AC3	1	44	RC40 44 Прижимная пластина ножа	1	77	RC40 77 Палец верхний	2
15	RC40 15 Контейнер с принадлежностями	1	45	Шайба 16 DIN 127	14	78	Гайка M6 DIN 315	1
16	RC40 16 Крышка верхняя	1	46	Гайка M16 DIN 555	5	79	Шплинт 3x25 DIN 94	3
17	Шайба 8 DIN 127	19	47	RC40 47 Муфта	1	80	RC40 80 Палец нижний	1
18	Болт M8x24 DIN 555	12	48	Болт M10x72 DIN 555	3	81	RC40 81 Педаль	1
19	RC40 19 Рым-болт грузовой M16 DIN 580	2	49	RC40 49 Венец зубчатый	1	82	RC40 82 Стойка рукоятки	1
20	RC40 20 Крышка маслозаливного отверстия	1	50	RC40 50 Шпонка 16x28x80 DIN6885	2	83	RC40 83 Вилка	1
21	Болт M6x16 DIN 555	3	51	RC40 51 Вкладыш шатуна	1	84	RC40 84 Сальник 25x15x5 TC	1
22	Подшипник 6308	4	52	Болт M8x45 DIN 555	4	85	Шайба 16 DIN 125	1
23	RC40 23 Колесо зубчатое 2	1	53	RC40 53 Крышка шатуна	1	86	RC40 86 Пружина	1
24	RC40 24 Вал шестерня 2	1	54	RC40 54 Прокладка 1	1	87	Болт M8x35 DIN 555	3
25	RC40 25 Шпонка 16x10x45 DIN6885	1	55	RC40 55 Подшипник скольжения	1	88	RC40 88 Корпус стопера	1
26	RC40 26 Разъем пятиштырьевой	1	56	Винт M8x10 DIN 965	6	89	Шайба 28 DIN 125	8
27	Подшипник 6213	2	57	RC40 57 Пластина	1	90	RC40 90 Колесо	1
28	RC40 28 Вал шестерня 1	1	58	RC40 58 Крышка 5	1	91	RC40 91 Кронштейн упора	1
29	RC40 29 Шпонка 22x14x40 DIN6885	1	59	RC40 59 Масленка	1	92	Болт M16x50 DIN 555	2
30	RC40 30 Колесо зубчатое 2	1	60	Болт M16x50 DIN 555	8	93	Гайка M30 DIN 555	1
			61	Винт M14x50 DIN 912	2	94	Шайба 12 DIN 125	3
			62	Шайба 14 DIN 127	2	95	Болт M12x16 DIN 555	3
			63	RC40 63 Полуэн	1			



Станок для резки арматуры RC-50

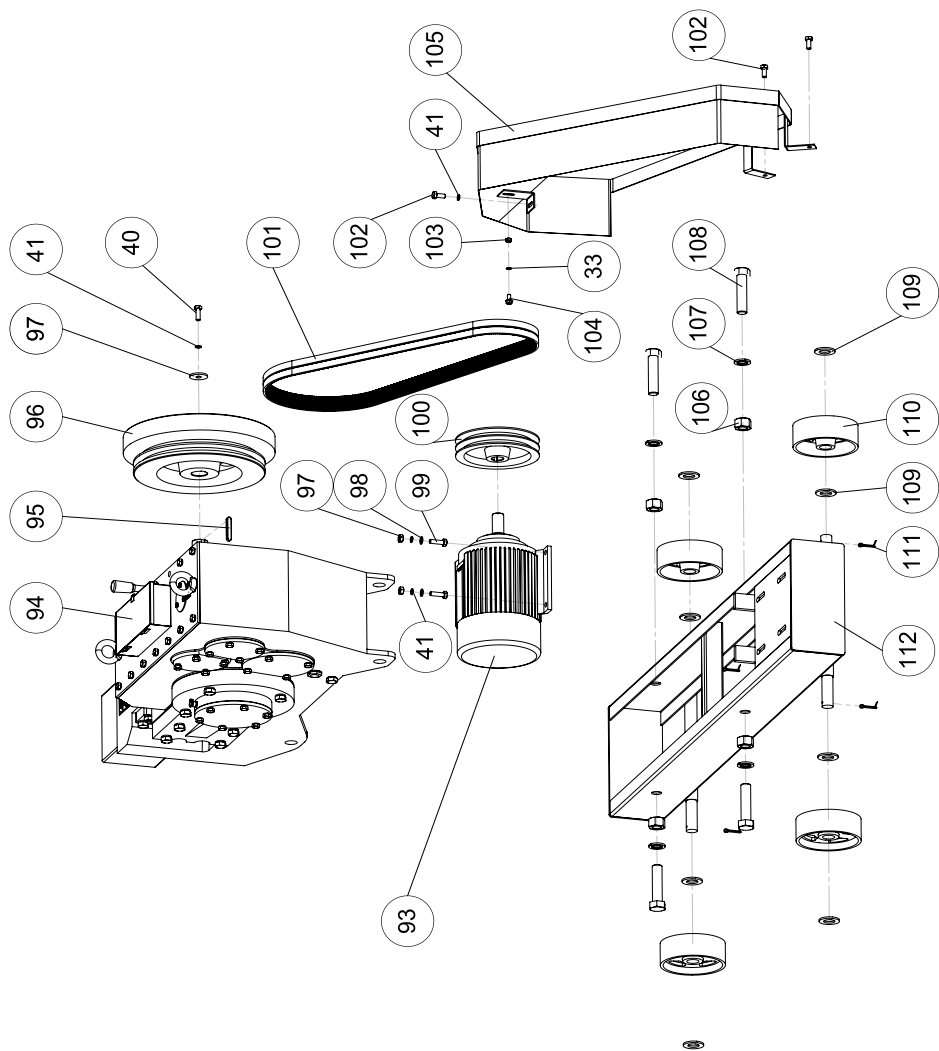




NO.	Наименование	Кол-во	NO.	Наименование	Кол-во	NO.	Наименование	Кол-во
1	RC50 1 Ползунок	1	32	Болт М8х35 DIN 555	3	62	RC50 62 Контактор CJX2-25 380V AC-3	1
2	RC50 2 Нож подвижный	1	33	Шайба 8 DIN 127	20	63	Подшипник 6309	2
3	Винт М8х10 DIN 965	6	34	RC50 34 Крышка стопера	1	64	RC50 64 Втулка вала 2	1
4	RC50 4 Штупик	1	35	RC50 35 Прокладка стопера	2	65	RC50 65 Зубчатое колесо 2	1
5	RC50 5 Вкладыш шатуна	2	36	Сальник 25х15х5 TC	1	66	RC50 66 Шпонка 16х35 DIN 6885	1
6	RC50 6 Шпонка 32х50х18 DIN 6885	2	37	RC50 37 Втулка стопера	1	67	RC50 67 Вал-шестерня 2	1
7	RC50 7 Муфта	1	38	RC50 38 Пружина	1	68	Подшипник 6308	2
8	RC50 8 Венец зубчатый	1	39	Шайба 16 DIN 125	1	69	RC50 69 Вал-шестерня 1	1
9	RC50 9 Подшипник 1 колennатого вала	1	40	Болт М10х30 DIN 555	33	70	RC50 70 Крышка 5	1
10	RC50 10 Диск стопера	1	41	Шайба 10 DIN 127	38	71	RC50 71 Маслоуказатель М30	1
11	RC50 11 Пружина стопера	1	42	RC50 42 Крышка 1	2	72	Подшипник 6214	2
12	Шайба 16 DIN 127	9	43	RC50 43 Крышка 2	2	73	RC50 73 Вал-шестерня 3	1
13	Болт М16х50 DIN 555	3	44	RC50 44 Крышка 3	1	74	RC50 74 Шпонка 22х52 DIN 6885	1
14	RC50 14 Проставка неподвижного ножа	1	45	Сальник 40х65х10	1	75	RC50 75 Зубчатое колесо 3	1
15	RC50 15 Корпус	1	46	RC50 46 Прокладка 2	2	76	RC50 76 Втулка вала 3	1
16	Болт М16х160 DIN 555	2	47	RC50 47 Прокладка 3	2	77	RC50 77 Прокладка 6	1
17	RC50 17 Упор	1	48	Прокладка медная 16х24х1	2	78	RC50 78 Крышка 6	1
18	RC50 18 Кронштейн упора	1	49	Пробка М16х1,5	2	79	RC50 79 Нож неподвижный	1
19	Гайка М30 DIN 934	1	50	RC50 50 Прокладка 4	1	80	RC50 80 Прижим ножа	1
20	Болт М16х50 DIN 555	2	51	RC50 51 Крышка 4	1	81	Гайка М16 DIN 934	2
21	RC50 21 Вилка опорная	1	52	RC50 52 Прокладка 1	2	82	Болт М16х60 DIN 555	10
22	RC50 22 Палец вилки	2	53	RC50 53 Кнопка DELIXI LA-2 IEC 60947 220V красная	1	83	Винт М8х50 DIN 912	4
23	RC50 23 Стойка рукоятки	1	54	RC50 54 Прокладка 5	1	84	Шайба 8 DIN 125	2
24	RC50 24 Педаль	1	55	RC50 55 Крышка верхняя	1	85	RC50 85 Прокладка 7	1
25	Шплинт 3х25 DIN 94	1	56	RC50 56 Крышка маслозаливного отверстия	1	86	RC50 86 Подшипник 2 колennатого вала	1
26	RC50 26 Палец педали	1	57	Болт М6х16 DIN 555	3	87	RC50 87 Крышка 7	1
27	RC50 27 Винт барашек М6х12	1	58	Рым-болт грузовой М16 DIN 580	2	88	RC50 88 Масленка подшипника 2	1
28	Шайба 6 DIN 125	1	59	Болт М8х24 DIN 555	14	89	RC50 89 Прокладка 8	1
29	RC50 29 Шток рукоятки	1	60	RC50 60 Контейнер с принадлежностями	1	90	RC50 90 Крышка 8	1
30	RC50 30 Наконечник рукоятки	1	61	RC50 61 Кнопка DELIXI LA-2 IEC 60947 220V зеленая	1	91	RC50 91 Пластина полузна	1
31	RC50 31 Вилка подвижная	1				92	Винт М 14х44 DIN 912	2



Станок для резки арматуры RC-50





NO.	Наименование	Кол-во
33	Шайба 8 DIN 127	20
40	Болт М10х30 DIN 555	33
41	Шайба 10 DIN 127	38
93	РС50 93 Электродвигатель L112 M	1
94	РС50 94 Корпус редуктора	1
95	РС50 95 Шпонка 10х8х463 N 6885	1
96	РС50 96 Шкив редуктора	1
97	Гайка М10 DIN 934	4
98	Шайба 10 DIN 125	4
99	Болт М10х35 DIN 555	4
100	РС50 100 Шкив мотора	1

NO.	Наименование	Кол-во
101	Ремень клиновой В 1800х17	2
102	Болт М10х24 DIN 555	3
103	Гайка М8 DIN 934	1
104	Болт М8х16 DIN 6921	1
105	РС50 105 Кожух ремня	1
106	Гайка М24 DIN 934	4
107	Шайба 10 DIN 127	4
108	Болт М24х100	4
109	Шайба 28 DIN 125	8
110	РС50 110 Колесо	4
111	Шплинт 5х25 DIN 94	4
112	РС50 112 Рама	1





The following text is extremely faint and illegible. It appears to be a list or a series of entries, but the content cannot be discerned.





GROST®

тел. 8-800-333-11-97
тел. 8-800-333-04-97