

# GROST®

Двухроторная затирочная машина

GROST ZMD-750, ZMD-750C,  
ZMD-1000, ZMD-1000C



Руководство  
по эксплуатации





# Содержание

---

	Вниманию покупателя .....	2
1	Правила техники безопасности .....	3
1.1	Общие сведения .....	3
1.2	Использование по назначению .....	3
1.3	Разрешение на работу с затирочной машиной .....	3
1.4	Внесение изменений в конструкцию и переналадка .....	3
1.5	Погрузка-разгрузка машины .....	4
1.6	Распаковка .....	4
1.7	Подготовка к эксплуатации .....	4
1.8	Эксплуатация .....	4
1.9	Парковка и хранение .....	5
1.10	Техническое обслуживание и ремонт .....	5
2	Эксплуатация .....	6
2.1	Описание и принцип действия .....	6
2.2	Комплект поставки .....	6
2.3	Общий вид машины и элементы управления .....	6
2.4	Технические характеристики .....	7
2.5	Элементы управления и индикации .....	8
2.6	Сборка .....	8
2.7	Установка рабочих насадок .....	9
2.8	Перед началом работы .....	9
2.9	Запуск двигателя.....	10
2.10	Остановка двигателя .....	11
2.11	Эксплуатация .....	11
3	Техническое обслуживание .....	14
3.1	Общие указания .....	14
3.2	Мойка машины и двигателя .....	15
3.3	Заправка топливом .....	15
3.4	Чистка воздушного фильтра .....	15
3.5	Очистка и проверка свечи зажигания .....	17
3.6	Очистка топливного фильтра .....	17
3.7	Смазка подшипников .....	18
4	Гарантийное обслуживание .....	19
5	Транспортировка и хранение .....	20



## Вниманию покупателя!

Благодарим Вас за выбор оборудования, произведенного нашей компанией. Мы позаботились о дизайне, изготовлении и проверке изделия, которое обеспечено гарантией. В случае необходимости технического обслуживания или снабжения запасными частями наша компания или наш представитель обеспечат быстрое и качественное обслуживание. Настоящее руководство предназначено для обслуживающего персонала на месте эксплуатации и специалистов по техническому уходу.

Неукоснительно следуйте рекомендациям данного руководства в процессе работы, это обеспечит надежную работу техники и безопасные условия труда оператора.

Начинайте эксплуатацию только после предварительного обучения обслуживающего персонала и в соответствии с инструкциями настоящего руководства.

Владелец лишается права проведения бесплатного гарантийного ремонта в случае

- неисправностей возникших из-за нарушения правил эксплуатации
- самостоятельного ремонта изделия
- недостаточного технического обслуживания
- использования несоответствующих эксплуатационных материалов

В ходе технических разработок мы оставляем за собой право на внесение изменений, не влияющих на основные технические характеристики, без предварительного уведомления.

Регламентные работы по техническому обслуживанию машины, её узлов и механизмов не относятся к работам, проводимым в соответствии с гарантийными обязательствами Изготовителя и должны выполняться Владелцем изделия (за исключением операций, рекомендованных к проведению в условиях сервисного центра). Указанные регламентные работы могут выполняться уполномоченными сервисными центрами Изготовителя за отдельную плату.

Для проведения гарантийного ремонта Владелец предъявляет оборудование в сервисный центр в полной обязательной комплектации, в чистом виде, с гарантийным талоном (копией).

**Мы желаем Вам успеха с вашей машиной производства GROST.**

## Указательные обозначения



**Осторожно!**

Отмеченные таким образом места указывают на возможную опасность для людей.



**Внимание**

Отмеченные таким образом места указывают на возможные опасности для машины или для деталей машины.



**Указание**

Отмеченные таким образом места дают техническую информацию, предназначенную для оптимального, экономичного использования машины.



**Окружающая среда**

Отмеченные таким образом места указывают на действия по безопасной и экологически чистой утилизации используемого сырья и вспомогательных веществ.



# 1. Правила техники безопасности

## 1.1 ОБЩИЕ СВЕДЕНИЯ

Затирочная машина фирмы GROST сконструирована и изготовлена с учетом последних достижений в разработке строительного оборудования и соответствует действующим стандартам в этой области. Но, несмотря на это, от машины могут исходить опасности для людей и ценного имущества, в случае если:

- она используется ненадлежащим образом, либо не по назначению;
- эксплуатация осуществляется без предварительного инструктажа;
- она подвергалась ненадлежащим изменениям или была переоборудована;
- не соблюдаются указания по технике безопасности;
- техническое обслуживание проводит неквалифицированный и необученный персонал.

Поэтому специалист, которому поручены эксплуатация, техническое обслуживание и ремонт затирочной машины, должен ознакомиться и соблюдать правила техники безопасности и другие рекомендации, описанные в данном руководстве. При необходимости, в отношении предприятия-эксплуатационника это должно быть подтверждено подписью.

Кроме того, разумеется, действуют:

- соответствующие правила безопасности;
- общепризнанные правила, связанные с безопасностью, и правила дорожного движения;
- определенные для каждой страны действующие правила техники безопасности. Обязанностью пользователя является знать и соблюдать эти правила. Если приведенные в данном руководстве рекомендации отличаются от принятых в вашей стране норм, то необходимо придерживаться действующих у вас правил техники безопасности.

## 1.2 ИСПОЛЬЗОВАНИЕ ПО НАЗНАЧЕНИЮ

Затирочные машины GROST предназначены для механического выравнивания и затирки бетонных полов и покрытий, в том числе: в складских зданиях, в производственных помещениях, гаражах и паркингах, а также загородных дорожек и т.д.



**Данные затирочные машины не предназначены для обработки поверхностей из эпоксидных материалов.**

## 1.3 РАЗРЕШЕНИЕ НА РАБОТУ

Специалист, которому поручается управление, техническое обслуживание или ремонт, должен тщательно ознакомиться с инструкцией по обслуживанию данного оборудования.

Работать с затирочной машиной разрешается только квалифицированному персоналу в возрасте не менее 18 лет. К работе не допускаются лица в состоянии болезни или переутомления, под воздействием алкоголя, наркотических веществ или лекарств, притупляющих внимание и реакцию.

## 1.4 ВНЕСЕНИЕ ИЗМЕНЕНИЙ В КОНСТРУКЦИЮ И ПЕРЕНАЛАДКА

Произвольные изменения или переналадка отдельных узлов машины запрещаются по соображениям техники безопасности. Запчасти и специальные комплектующие неоригинального производства также не допускаются, так как это может быть причиной нарушения общих технических характеристик машины.

Неисправности и дефекты, вызванные применением запчастей или других комплектующих неоригинального производства, не являются гарантийными случаями.



### 1.5 ПОГРУЗКА-РАЗГРУЗКА МАШИНЫ

Используйте только надежные и способные выдерживать нагрузку грузоподъемные устройства. Не используйте поврежденные или ограниченные по своей функциональности транспортировочные приспособления. Защищайте затирочную машину от возможного опрокидывания или сползания.



**Останавливаться под или рядом с висящим грузом опасно для жизни.**

### 1.6 РАСПАКОВКА

Упаковка затирочной машины представляет собой деревянный ящик с частично разуконплектованной машиной внутри. Для того, чтобы достать оборудование, необходимо открыть деревянный ящик.

### 1.7 ПОДГОТОВКА К ЭКСПЛУАТАЦИИ

Ознакомьтесь с оборудованием, органами управления и принципом работы машины, а также с участком работы и общими условиями на месте, например: наличие возможных препятствий в рабочей зоне, несущая способность обрабатываемой поверхности и наличие необходимых ограждений.

Перед пуском проверьте:

- не присутствуют ли в машине бросающиеся в глаза недостатки;
- все ли защитные приспособления прочно закреплены на своем месте;
- работают ли элементы управления;
- отсутствует ли на машине масляный или воспламеняющийся материал;
- не содержится ли на ручках смазка, масло, горючее, грязь, снег или лед.



**Пуск машины и ее эксплуатация во взрывоопасной среде запрещается!**

Эксплуатируйте оборудование, для которого регулярно проводилось техническое обслуживание.

### 1.8 ЭКСПЛУАТАЦИЯ



**Используйте средства индивидуальной защиты (каска, защитные сапоги, а также защиту органов слуха и зрения).**

Непреднамеренный пуск устройства может причинить травму. Поэтому, пока вы не готовы включить устройство, держите руки вдали от ручки пуска машины, а также изучите процедуру аварийной остановки устройства.

Проверьте работоспособность защитных устройств. Необходимо следить за тем, чтобы посторонние не входили в рабочую зону, а также в рабочей зоне не должно быть никаких посторонних предметов.

Также во время работы устройства существует опасность контакта рук и ног с вращающимися лопастями, поэтому не допускается попадание рук и ног внутрь зоны, ограниченной защитным кольцом.

При работе затирочной машиной существует риск захвата вращающимися частями устройства шейных украшений, волос, перчаток или одежды. Это может привести к удушью, получению скальпированных и рваных ран и даже к смерти.

Для уменьшения этого риска:

- Не беритесь рукой за вращающиеся части устройства и не прикасайтесь к ним;
- Не носите такую одежду, шейные украшения или перчатки, которые могут быть захвачены;
- Закрывайте длинные волосы сеткой.



При эксплуатации устройства существует риск получения травмы при контакте со скрытыми проводами или трубами. Поэтому перед началом работ проверьте визуально, нет ли скрытых кабелей или труб, относящихся, например, к электрической, телефонной или газовой сетям или канализации.

- При работе обеспечьте хорошую вентиляцию (приточно-вытяжную, если это необходимо).

## 1.9 ПАРКОВКА И ХРАНЕНИЕ

Оставляйте машину, по возможности, на ровном месте. Перед тем как оставить машину устойчиво поставьте ее и затем выключите двигатель. С выключенной машиной, представляющей собой помеху, произведите мероприятия, призванные привлечь на нее внимание. По возможности храните оборудование на ровном и твердом основании, отключив привод и заблокировав во избежание произвольного движения, а также использования посторонними лицами.

## 1.10 ТЕХНИЧЕСКОЕ ОБСЛУЖИВАНИЕ И РЕМОНТ



**Не курите при работах по ремонту оборудования. Техобслуживание и ремонт должны проводиться только с остановленным приводом.**

Выполняйте указанные в руководстве по эксплуатации работы по техническому уходу, регулировке, а также график соответствующих работ, включая указания по замене изношенных частей. Работы по техническому обслуживанию и профилактике должны проводиться только квалифицированным персоналом. Все работы должны проводиться только тогда, когда машина установлена на ровной и твердой площадке и заблокирована от скатывания и/или сползания.

Не используйте для чистки бензин или другие легковоспламеняющиеся вещества. При чистке пароструйным очистителем или мойкой высокого давления не направляйте струю на электрические детали и изоляционный материал или предварительно закройте их. После проведения работ по техническому обслуживанию снова установите все защитные приспособления.



## 2. Эксплуатация

### 2.1 ОПИСАНИЕ И ПРИНЦИП ДЕЙСТВИЯ

Двухроторные затирочные машины представляют собой устройство с бензиновым двигателем для выполнения затирочных работ. Двигатель посредством ременной и карданных передач приводит в движение два червячных редуктора, на выходном валу которых закреплены крестовины с затирочными лопастями. Рабочее место оператора располагается на самой затирочной машине. Оператор управляет машиной сидя на регулируемом эргономичном кресле. В процессе работы направление движения затирочной машины задается рычагами управления, расположенными перед оператором. Угол наклона лопастей изменяется при помощи соответствующих ручек, расположенных по обе стороны от оператора. Изменение частоты вращения двигателя обеспечивается педалью газа, расположенной под правой ногой оператора. Затирочные машины оборудованы системой аварийной остановки двигателя. При работе оператор должен сидеть на кресле оператора. В случае, если оператор покинет кресло, двигатель остановится и машина прекратит работу.

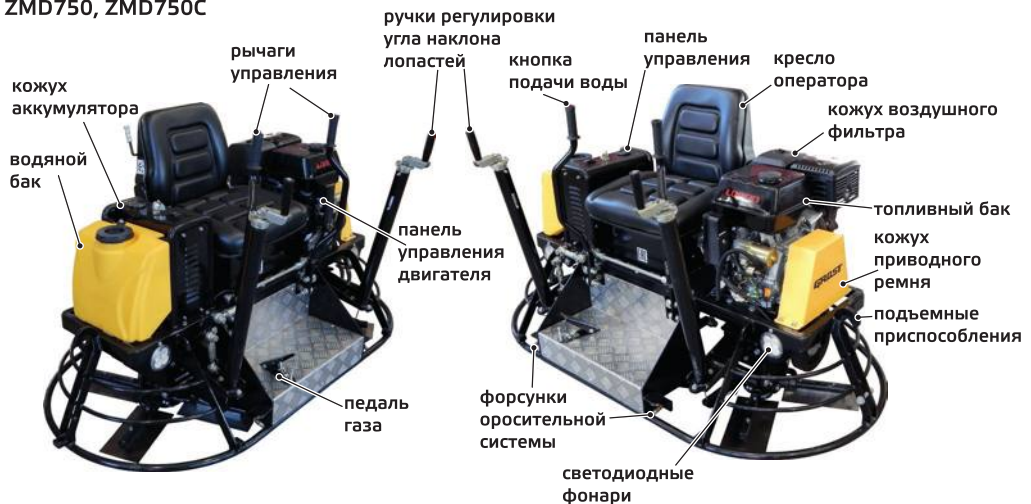
Затирочные машины оборудованы транспортировочными колесами, которые с легкостью устанавливаются и снимаются. Светодиодные фонари, расположенные перед и за оператором, обеспечивают отличную видимость при работе в условиях недостаточной освещенности. Аккумулятор и электростартер обеспечивают легкий запуск двигателя.

### 2.2 КОМПЛЕКТ ПОСТАВКИ

1. Затирочная машина
2. Руководство по эксплуатации
3. Кресло оператора
4. Два запасных приводных ремня
5. Комплект инструментов
6. Комплект транспортировочных колес с ручкой

### 2.3 ОБЩИЙ ВИД МАШИНЫ И ЭЛЕМЕНТЫ УПРАВЛЕНИЯ

ZMD750, ZMD750C







ZMD-1000, ZMD-1000C



2.4 ТЕХНИЧЕСКИЕ ХАРАКТЕРИСТИКИ

Модель	ZMD-750	ZMD-750C	ZMD-1000	ZMD-1000C
Диаметр диска, мм	780		960	
Частота вращения, об/мин	120			
Общее количество лопастей, шт	8			
Вес Нетто, кг	310		400	
Габаритные размеры машины (ДхШхВ), мм	1750x950x1020		2000x1040x1450	
Габаритные размеры Упаковки (ДхШхВ), мм	1840x1070x1190		2030x1100x1080	

Характеристики двигателя

Модель	Honda GX390	Loncin G420F	Honda GX690	2V78FD-2
Тип двигателя	Одноцилиндровый, бензиновый, 4-тактный, воздушного охлаждения, OHV		Двухцилиндровый V-образный, бензиновый, 4-тактный, воздушного охлаждения, OHV	
Диаметр x Ход поршня, мм	88x64	90x66	78x72	78x71
Объем двигателя, см <sup>3</sup>	389	420	688	678
Полезная мощность при 3600 об/мин, кВт (л.с.)	8,7 (11,7)	9 (12)	16,5 (22,1)	13,4 (18)
Вид запуска	Электрический старт			
Объем топливного бака, л	6,5	6,5	14	14
Объем масляного картера, л	1,1	1,1	1,9	1,5
Расход топлива при 3600 об/мин, л/час	3,5	3,5	6,7	5
Сухой вес, кг	31	32	45	43



## 2.5 ЭЛЕМЕНТЫ УПРАВЛЕНИЯ И ИНДИКАЦИИ

1. Рычаги управления
2. Ручки регулировки угла наклона лопастей
3. Педаль газа
4. Ручка колесами, предназначенная для транспортировки машины
5. Колеса, предназначенные для транспортировки машины.



Кнопка подачи воды



Форсунки оросительной системы



Панель управления  
ZMD-750, ZMD-750C

1. Выключатель освещения
2. Выключатель зажигания
3. Счетчик моточасов



Панель управления  
ZMD-1000, ZMD-1000C

1. Счетчик моточасов
2. Замок зажигания
3. Выключатель зажигания
4. Выключатель освещения
5. Тяга регулировки положения воздушной заслонки



## 2.6 СБОРКА ZMD-1000, ZMD-1000C

Установка рычагов управления

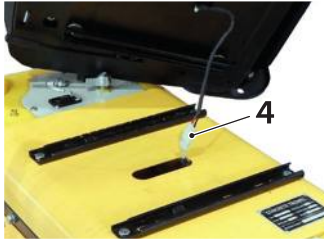
1. Установите рычаг с кнопкой на стержень (1), другой рычаг - на стержень (2), закрепите болтами с гайками (3).





### Установка кресла оператора

1. Подключите разъем системы аварийной остановки двигателя (4).
2. Вставьте полозья кресла в салазки в передней части машины.



## 2.7 УСТАНОВКА ЗАТИРОЧНЫХ ЭЛЕМЕНТОВ

Существует два типа затирочных элементов для машины: затирочные диски, которые надеваются на отделочные лопасти. Диски используются на ранних стадиях работы, они не имеют регулировки наклона. Отделочные лопасти используются на последних стадиях работы, их наклон постепенно увеличивают, чтобы полировать бетон.



**Не устанавливайте диски большего диаметра на машины, предназначенные для работы с меньшим диаметром.**

Лопасты крепятся к держателям болтами. Перед установкой рекомендуется смазать резьбу болтов. Это не даст бетону попасть в резьбу и впоследствии облегчит замену лопастей.

## 2.8 ПЕРЕД НАЧАЛОМ РАБОТЫ

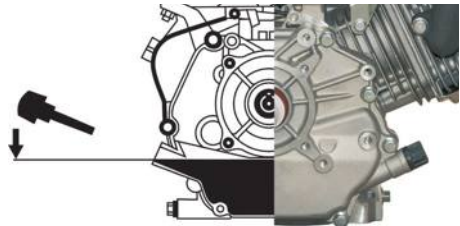


**Перед началом работы оператор должен изучить расположение и функционирование органов управления**



**Машина отгружается с завода-изготовителя с осушенными заправочными емкостями двигателя. Перед первым включением залейте масло и топливо. Проконтролируйте наличие масла в редукторах (при необходимости залейте). Проверьте резьбовые соединения - подтяните при необходимости. Вентиляционные отверстия двигателя не должны быть загрязнены.**

- Полностью осмотрите затирочную машину на наличие повреждений. Проверьте наличие всех элементов и надежность их крепления;
- Проверьте уровень масла в картере двигателя. Для моделей ZMD-750, ZMD-750C уровень масла определяется по мерной линейке на пробке заливного отверстия картера двигателя. При незавернутой пробке уровень масла должен находиться в насеченной зоне указателя (См. Инструкцию по эксплуатации двигателя). Для моделей ZMD-1000, ZMD-1000C уровень масла определяется по мерному щупу двигателя. (См. Инструкцию по эксплуатации двигателя). При измерении уровня масла в картере, двигатель должен быть установлен строго горизонтально.



**После длительного простоя оборудования (см. дату выпуска оборудования в настоящем паспорте) необходимо проведение дополнительного ТО, в частности: замена масла в двигателе через 5 часов работы и проверка натяжения приводного ремня.**



## 2.9 ЗАПУСК ДВИГАТЕЛЯ

### ZMD-750, ZMD-750C



1. Займите место оператора на кресле. В случае, если оператор не сидит на кресле, двигатель не заведется.
2. Полностью закройте воздушную заслонку, передвинув рычаг до упора влево.
3. Откройте топливный кран, передвинув рычаг до упора вправо.
4. Переведите ключ в замке зажигания в положение ON.
5. Поверните ключ в замке зажигания по часовой стрелке и удерживайте его в крайнем положении до момента пуска двигателя.  
Если не удаётся запустить двигатель в течение 5 секунд, отпустите ключ зажигания и подождите по меньшей мере 10 секунд, прежде чем снова включить стартер.



**Единовременное использование электрического стартера в течение более 5 секунд приведёт к перегреву привода стартера и может вызвать неисправность стартера.**

Когда двигатель запустится, отпустите ключ зажигания, чтобы он вернулся в положение ON.

6. Откройте воздушную заслонку.

### ZMD-1000, ZMD-1000C

1. Займите место оператора на кресле. В случае, если оператор не сидит на кресле, двигатель не заведется.
2. Полностью закройте воздушную заслонку, потянув за тягу (5) на панели управления слева от кресла оператора.
3. Поверните выключатель зажигания (3) по часовой стрелке.
4. Переведите ключ в замке зажигания (2) в положение ON.
5. Поверните ключ в замке зажигания по часовой стрелке и удерживайте его в крайнем положении до момента пуска двигателя.

Если не удаётся запустить двигатель в течение 5 секунд, отпустите ключ зажигания и подождите по меньшей мере 10 секунд, прежде чем снова включить стартер.



**Единовременное использование электрического стартера в течение более 5 секунд приведёт к перегреву привода стартера и может вызвать неисправность стартера.**

Когда двигатель запустится, отпустите ключ зажигания, чтобы он вернулся в положение ON.

6. Откройте воздушную заслонку.



Как только двигатель начинает реагировать на небольшое увеличение подачи топлива, можно начинать эксплуатацию машины.



При работающем двигателе выключатель и ключ зажигания должен оставаться в положении «Он».

## 2.10 ОСТАНОВКА ДВИГАТЕЛЯ

Для остановки машины переведите рычаги управления в нейтральное положение и сбросьте давление на педаль газа.



Не выключайте двигатель на максимальных оборотах, а для выравнивания температуры, дайте ему поработать еще некоторое время на холостом ходу.

Для остановки двигателя переведите выключатель и/или ключ зажигания в положение OFF (ВЫКЛ.).

## 2.11 ЭКСПЛУАТАЦИЯ

Не работайте на оборудовании без защитных кожухов, предусмотренных конструкцией, без пробки заливной горловины топливного бака, без глушителя на двигателе из соображений пожарной безопасности.



Не запускайте двигатель при отсутствии свечи зажигания.

Не запускайте двигатель без воздушного фильтра.

Не оставляйте затирочную машину с работающим двигателем без присмотра.

Не проверяйте наличие искры при выкрученной свече зажигания.

Не трогайте горячий глушитель и рабочий цилиндр, так как это может вызвать ожоги.

Не храните и не пользуйтесь бензином вблизи открытого пламени или искрообразующего оборудования.



У затирочной машины в течение первых часов работы и через равномерные промежутки времени проверяйте затяжку болтов и гаек. Это особенно важно для крепления фильтра и глушителя двигателя, а также для болтов крепления крышек, под которыми расположены прокладки.



Следует управлять машиной, крепко удерживая рукоятки управления двумя руками и контролируя направление ее движения.

### Положение оператора

Оператор несет ответственность за безопасное и эффективное использование затирочной машины. Полный контроль над машиной невозможен, если оператор не будет постоянно находиться в правильном рабочем положении.

При работе на затирочной машине оператор обязан:

- находиться на сиденье оператора лицом вперед;
- обе ноги держать на платформе управления;
- обеими руками держать органы управления.

### Управление

Чтобы использовать двухроторную затирочную машину на полную мощность, ее нужно вести в том направлении, в котором смотрит оператор. Это позволит обработать максимальную возможную область, а оператору будет при этом отлично видно обрабатываемую поверхность. Когда машина достигнет конца плиты, развернитесь на 180° и повторите движение по прямой в направлении противоположного края плиты.

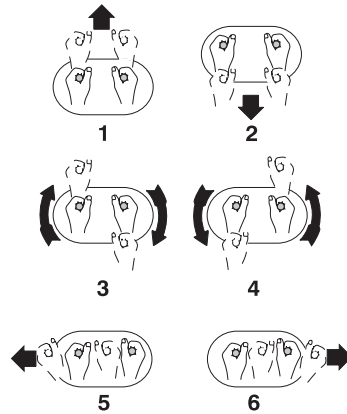


**ЗАПРЕЩАЕТСЯ** прикладывать чрезмерное давление к рычагам управления. Чрезмерное давление не улучшает время реакции машины, но может привести к повреждению рулевого управления.



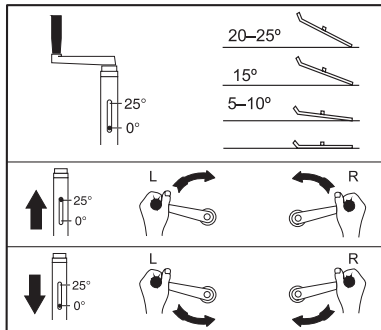
На иллюстрации справа показаны движения рук с рычагами управления в соответствии с требуемым направлением движения затирочной машины.

- 1 - вперед
- 2 - назад
- 3 - поворот по часовой стрелке
- 4 - поворот против часовой стрелки
- 5 - влево вбок
- 6 - вправо вбок



**Регулировка угла наклона лопастей**

При регулировке угла наклона лопастей затирочной машины остановите ее, установите нужный угол на левой стороне машины, а затем отрегулируйте правый угол соответствующим образом. Чтобы увеличить угол, вращайте левую ручку регулировки угла (L) по часовой стрелке, а правую (R) – против часовой стрелки. Чтобы уменьшить угол, вращайте левую ручку регулировки угла (L) против часовой стрелки, а правую (R) – по часовой стрелке.



Рабочее состояние бетона	Рекомендуемый угол при обработке
1. Стадия обработки сырой поверхности	Горизонтально (не под углом)
2. Переход от стадии обработки сырой поверхности к обработке пластичной поверхности	Малый угол (0-10°)
3. Стадия обработки при полутвердом состоянии поверхности	Средний угол (5-15°)
4. Стадия чистовой обработки твердой поверхности (полировка)	Максимальный угол (15-25°)

**Заглаживание.**

Для механизированного заглаживания используют диски. В результате заглаживания при укладке бетонного пола поверхность бетона становится гладкой, относительно шероховатой и нескользкой. Чтобы бетонная поверхность имела повышенную прочность, механическое заглаживание следует проводить дважды.

**Затирка.**

Затирка является завершающим процессом обработки бетонной поверхности в процессе устройства бетонного пола. Затирку выполняют с помощью затирочных лопастей.



**Очень важно начать процесс затирки в тот момент, когда еще идет испарение влаги с поверхности бетона (отсутствие прилипания бетона к руке). Если затирка начата раньше положенного срока, то на финишной поверхности могут проявиться дефекты в виде пузырей или следов от затирочных лопастей.**

Опыт показывает, что проведение затирки в несколько проходов увеличивает износостойкость поверхности примерно в два раза по сравнению с износостойкостью поверхности, подвергнутой затирке в один проход. Кроме того, повторная затирка дает возможность существенно уменьшить пылеобразование.



**Данные затирочные машины не предназначены для обработки поверхностей из эпоксидных материалов**





## 3 Техническое обслуживание

### 3.1 ОБЩИЕ УКАЗАНИЯ



**Не менее одного раза в год необходима проверка специалистами сервисного центра.**

Все работы по техническому обслуживанию проводите только с отключенным двигателем.

- Во избежание непреднамеренного пуска двигателя выключите зажигание и снимите накопчик со свечи зажигания;
- Перед началом осмотра следует предварительно тщательно очистить двигатель и затирочную машину;
- Затирочную машину следует устанавливать на ровном основании и заблокировать от возможности сползания.

Проверяйте уровень масла в редукторах трансмиссии только в том случае, если обнаружены утечки из них, что может вызвать уменьшение количества масла.

После выполнения ремонтных работ редукторов трансмиссии рекомендуется полная замена масла. Марка масла, применяемого в редукторе указана в таблице эксплуатационных материалов (стр. 16 данного руководства).



**При доливе масла в редукторы запрещается смешивать масла различных марок и производителей.**



**Обеспечивайте утилизацию рабочих жидкостей и изношенных деталей.**

Ежедневно проверяйте затяжку резьбовых соединений и очищайте машину от налипшего материала.

Виды ТО	Ежедневно	Через первые 4 часа	Через первые 20 часов	Через каждые 100 часов	Через каждые 200 часов	Через каждые 1000 часов
Проверка уровня масла в картере двигателя	•					
Замена моторного масла			•	•		
Проверка уровня топлива	•					
Проверка воздушного фильтра двигателя	•					
Очистка воздушного фильтра двигателя				• *		
Замена воздушного фильтра двигателя					• *	
Осмотр на предмет подтекания масла	•					
Проверка затяжки резьбовых соединений	•					
Очистка машины	•					
Смазка подшипников				•		
Очистка/замена свечи зажигания				•		
Очистка фильтра грубой очистки** и замена топливного фильтра (при наличии)					• *	
Очистка и регулировка карбюратора**						•
Очистка/притирка клапанов камеры сгорания **						•
Очистка топливопровода**						•

\* - рекомендованный интервал между обслуживаниями - может изменяться в зависимости от степени загрязнения окружающей среды.

\*\* - для проведения этих работ обращайтесь в сервисный центр.





### 3.2 МОЙКА МАШИНЫ И ДВИГАТЕЛЯ

Проводите работы по очистке только при холодном двигателе и его полной остановке.

Загрязненные условия эксплуатации, в особенности, осаждения масла и топлива на ребрах охлаждения цилиндра и отверстия для всасывания охлаждающего воздуха означают уменьшенное охлаждение. Поэтому необходимо незамедлительно устранять возможные места течи масла или топлива в зоне топливного бака, цилиндра или отверстия для всасывания охлаждающего воздуха.

Не направляйте струю воды непосредственно в двигатель, электрические кабели и батарею. После мойки продуйте машину сухим сжатым воздухом, а затем проверьте все кабели, провода, болты и гайки на возможные повреждения или ослабленные крепления - обнаруженные неполадки сразу устраните.

Не применяйте для мойки воспламеняющиеся или другие агрессивные материалы.

После мойки дайте двигателю прогреться, чтобы испарились остатки воды, чтобы избежать образования ржавчины.

### 3.3 ЗАПРАВКА ТОПЛИВОМ

Заправляйте топливный бак только при отключенном двигателе и закрытом топливном кране.

Не доливайте топливо вблизи открытого огня и в закрытых помещениях.

- Откройте крышку топливного бака;
- Долейте топливо по необходимости;
- Крепко заверните крышку топливного бака обратно.

Эксплуатируйте двигатель только на неэтилированном бензине.

### 3.4 ОЧИСТКА ВОЗДУШНОГО ФИЛЬТРА



**Эксплуатация двигателя без воздушного фильтра или с поврежденным воздушным фильтром будет способствовать попаданию грязи в двигатель, вызывая быстрый износ двигателя. Повреждения такого рода не подлежат гарантийному ремонту.**

Никогда не эксплуатируйте двигатель без воздушного фильтра, так как это ведет к быстрому износу двигателя. Замена воздушных фильтров производится после многократных чисток, однако самое позднее по прошествии 1 года. Внимательно следите за тем, чтобы во впускной канал карбюратора не попадала пыль. Загрязнение воздушного фильтра сильно зависит от содержания пыли во всасываемом воздухе, поэтому при необходимости, осуществляйте очистку ежедневно. Воздушные фильтры с поврежденным фильтрующим элементом или уплотнительным кольцом должны быть заменены, поэтому рекомендуется держать в резерве один воздушный фильтр. Чистка должна отмечаться крестиком на воздушном фильтре. В случае образования сажевого отложения чистка теряет всякий смысл - используйте новый воздушный фильтр. Неправильно очищенные воздушные фильтры вследствие своих повреждений (например, разрывы) становятся неэффективными и приводят к повреждениям двигателя.

#### ZMD-750, ZMD-750C

- 
1. Открутите гайку-барашек (1) и снимите крышку корпуса (2).
  2. Очистите изнутри крышку корпуса.
  3. Открутите гайку-барашек (3) и снимите бумажную вставку (4) с пенообразной вставкой (5).
  4. Проверьте резиновую прокладку (6), при необходимости, замените ее.
  5. Протяните пенообразную вставку (5) над новой бумажной вставкой (4).
  6. Правильно вставьте воздушный фильтр и затяните гайкой-барашком (3).
  7. Установите на место крышку корпуса и затяните гайку-барашек (1).



## ZMD-1000, ZMD-1000C



У моделей ZMD-1000, ZMD-1000C корпус воздушного фильтра располагается под верхним кожухом, на котором закреплено кресло оператора. Для очистки или замены воздушного фильтра требуется демонтировать верхний кожух.

Осмотр и очистка двухэлементного воздушного фильтра

1. Отверните крышку кожуха воздушного фильтра.
2. Снимите кожух воздушного фильтра.
3. Снимите пористый фильтр с бумажного фильтра.
4. Очистите или замените загрязненные фильтрующие элементы. Всегда производите замену поврежденных фильтрующих элементов. Всегда производите замену бумажного фильтрующего элемента в соответствии с установленным графиком замены.



### 1. Процедура очистки бумажного фильтрующего элемента:

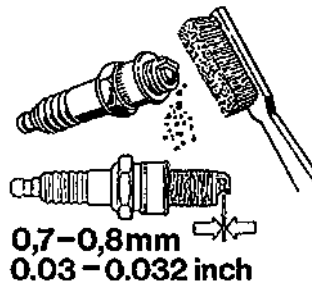
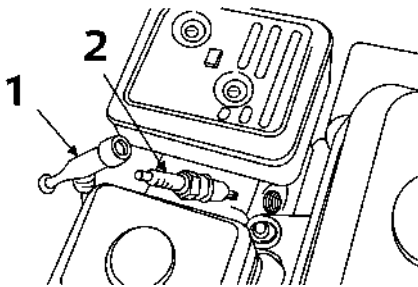
- Постучите несколько раз фильтрующим элементом по твердой поверхности, чтобы удалить грязь, либо продуйте элемент изнутри воздушным компрессором [не более 207 кПа (2,1 кгс/см<sup>3</sup>)]. Никогда не пытайтесь удалить грязь при помощи щетки; это еще больше загонит грязь в волокнистую структуру.

### Процедура очистки пористого фильтрующего элемента:

- Аккуратно прополощите в теплой мыльной воде, прополощите в чистой воде и тщательно просушите. Либо очистите при помощи негорючего растворителя и дайте просохнуть. Окуните фильтрующий элемент в чистое моторное масло, затем отожмите все излишки масла. Двигатель будет дымить при запуске, если избыток масла оставить на пористом элементе.
2. Очистите корпус (основание) и крышку воздушного фильтра от загрязнений. Протрите их влажной тряпкой. Убедитесь, что в процессе очистки грязь не попала в карбюратор, это может привести к повреждению карбюратора и двигателя в целом.
  3. Соберите фильтр в порядке, обратном разборке



### 3.5 ОЧИСТКА И ПРОВЕРКА СВЕЧИ ЗАЖИГАНИЯ



Снимите свечной наконечник (1) и вывинтите свечу зажигания (2).

- Осмотрите свечу – в случае большого количества остаточных продуктов сгорания, подгоревшего электрода или поврежденного изолятора, замените ее;
- Проверьте зазор между электродами - при необходимости установите зазор на 0,7-0,8 мм;
- Ввинтите свечу зажигания вручную, а затем затяните.



При замене обращайте внимание на тип свечи зажигания.



Новую свечу зажигания после посадки необходимо затянуть на пол-оборота, чтобы сжать уплотнительное кольцо. Если продолжать использовать старую свечу зажигания, то после посадки ее необходимо затянуть на 1/8 - 1/4 оборота, чтобы сжать уплотнительное кольцо.

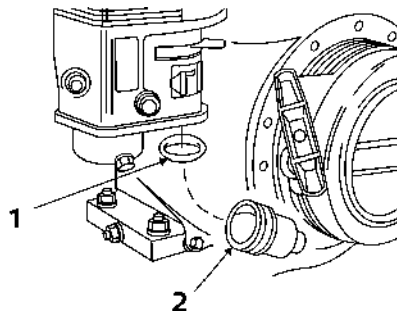


Рекомендуемые свечи - BPR6ES (NGK).

### 3.6 ОЧИСТКА ТОПЛИВНОГО ФИЛЬТРА

#### ZMD-750, ZMD-750C

- При закрытом топливном кране выкрутите топливный фильтр (2) и промойте в чистом топливе;
- Плотнo вкрутите топливный фильтр, предварительно установив уплотнительное кольцо круглого сечения (1).



#### ZMD-1000, ZMD-1000C



У моделей ZMD-1000, ZMD-1000C топливный фильтр располагается под верхним кожухом, на котором закреплено кресло оператора. Для очистки или замены топливного фильтра требуется демонтировать верхний кожух.

- Снимите топливный фильтр, освободив его от резиновых трубок;
- Установите новый топливный фильтр.



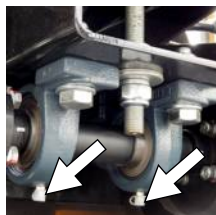
### 3.7 СМАЗКА ПОДШИПНИКОВ

Используйте специальный инструмент для закачивания консистентной смазки в подшипники, крестовины карданных валов и валов затирочных лопастей.

Валы затирочных лопастей



Корпусные подшипники



Крестовины карданных валов



Таблица эксплуатационных материалов

Узел	Количество, л	Интервал замены, моточасы	Смазочный материал
Бензиновый двигатель HONDA GX390, LONCIN G420F	1,1	100	SAE 10W-30, API SJ или SL, общего назначения
Бензиновый двигатель HONDA GX690	1,9	100	SAE 10W-30, API SJ или SL, общего назначения
Бензиновый двигатель LONCIN 2V78FD-2	1,5	100	SAE 10W-30, API SJ или SL, общего назначения
Редуктор	0,6	на весь срок службы	марка SAE 75W-90
Подшипники, крестовины	0,02	100	K2K-30 DIN 51502



## 4 Гарантийное обслуживание

Настоящая гарантия действует в отношении проданного и эксплуатируемого Изделия Торговой Марки GROST на территории РФ.

Срок официальной гарантии на всю продукцию Торговой Марки GROST составляет 12 календарных месяцев.

При нарушении нормальной работы Изделия выключите его и обратитесь в ближайший сервисный центр для его проверки.

К выполнению работ по обслуживанию и ремонту допускаются только специалисты сервисных центров, имеющие сертификат компании GROST.

Компания GROST и ее партнеры по гарантийному сервисному обслуживанию оставляют за собой право взимать сбор (плату) за обслуживание и ремонт (в случае если поломка Изделия произошла по вине Потребителя и гарантия не распространяется в соответствии с нижеизложенными условиями).

Данная гарантия не распространяется на любой отказ Изделия, наступивший вследствие механического износа в процессе нормальной эксплуатации или вследствие небрежного обращения.

Бесплатное гарантийное обслуживание производится только при наличии корректно заполненного гарантийного талона, в котором указывается: наименование и модель; серийный номер; дата продажи Изделия; подпись и печать Продавца.

### Гарантийные обязательства Торговой Марки GROST

1. Гарантийные обязательства распространяются только на неисправности, выявленные в течение гарантийного срока и обусловленные производственными дефектами и факторами.
2. Гарантийные обязательства имеют силу при наличии заполненного гарантийного талона с указанием даты приобретения и серийного номера Изделия. Гарантийный срок исчисляется с момента продажи Изделия, который фиксируется в гарантийном талоне. Компания GROST оставляет за собой право отказать в гарантийном обслуживании, если информация была утрачена или изменена после первичного приобретения Изделия у Продавца.
3. Гарантия покрывает стоимость замены дефектных частей, восстановление таких частей или получение эквивалентных частей, при условии правильной эксплуатации Изделия в соответствии с Руководством по эксплуатации. Дефектной частью считается часть, в которой обнаружен заводской брак, существовавший на момент поставки (продажи) и выявленный в процессе эксплуатации в период гарантийного срока. Гарантийный ремонт может выполняться с использованием функционально эквивалентных отремонтированных деталей. Замененные детали (узлы) становятся собственностью компании торговой марки GROST.
4. Гарантийные обязательства не покрывают ущерб, нанесенный другому оборудованию, работающему в сопряжении с данным изделием.
5. Владелец лишается права проведения бесплатного гарантийного ремонта и дальнейшего гарантийного обслуживания данного Изделия при наличии: механических повреждений или несанкционированного ремонта, нарушения правил эксплуатации, несвоевременного проведения работ по техническому обслуживанию узлов и механизмов Изделия, повреждений, возникших в результате продолжения эксплуатации оборудования при обнаружении недостатка Изделия, либо недостатка ГСМ. Так же если была изменена настройка или Изделие использовалось не по назначению. Данная гарантия не распространяется на неисправности Изделия, возникшие в результате установки дополнительных компонентов, перегрузке, модификации или ремонта Изделия, а также вскрытия Изделия лицами, не уполномоченными компанией GROST. Данная гарантия не распространяется на неисправности Изделия, возникшие в результате использования расходных материалов



и запасных частей или другого периферийного оборудования, которые не являются фирменными (рекомендованными), изготовленными компанией GROST специально для данной модели Изделия. Гарантия не распространяется повреждения узлов и/или деталей вследствие несоблюдения правил транспортировки, погрузочно-разгрузочных работ и/или хранения

6. Гарантийные обязательства не покрывают ущерб вызванный действием непреодолимой силы (несчастный случай, стихийные бедствия, пожар, наводнение, удар молнии, война и военные действия, восстание, мобилизация, массовые беспорядки, забастовка, эпидемии, террористические акты, аварии на транспорте и т.п.)
7. С момента отгрузки изделия со склада Продавца или Производителя и перехода права собственности от Продавца к Потребителю, все риски связанные с транспортировкой и перемещением отгруженных товаров в гарантийные обязательства не входят.
8. Потребитель доставляет Изделие для гарантийного ремонта самостоятельно и за свой счет. Изделие, передаваемое для гарантийного ремонта должно быть в чистом, ремонтно-пригодном виде и полностью комплектным.
9. Производитель вправе привлекать третьих лиц для выполнения (проведения) гарантийных ремонтов на территории РФ.
10. Гарантийные обязательства не распространяются на: принадлежности, расходные материалы и запасные части, вышедшие из строя вследствие нормального износа в процессе эксплуатации Изделия, затирочный диск, затирочные лопасти, а так же на неисправности, возникшие в результате несвоевременного устранения других ранее обнаруженных неисправностей, либо несвоевременной замены расходных материалов/принадлежностей. Замена выше перечисленных деталей производится за счёт Потребителя.
11. Данная гарантия описывает условия Гарантийного обслуживания, предоставляемые Потребителю и ни при каких обстоятельствах не несет ответственности ни за какой ущерб/убытки или упущенную выгоду в результате дефекта (брака) Изделия.
12. Никаких других Гарантийных обязательств (письменных и устных), отличных от вышеперечисленного не предоставляется.



## 5 Транспортировка и хранение

---



При транспортировании должна быть обеспечена защита упаковки от прямого попадания влаги, солнечных лучей.



При транспортировке затирочной машины не допускается ее наклон более 30 градусов, если двигатель заправлен топливом и маслом.

При транспортировке не кантовать.

Для подготовки затирочной машины к длительному хранению:

1. Убедитесь, что помещение, где Вы её храните, не было чрезмерно влажным и пыльным.
2. Слейте бензин из топливного бака.
3. Поменяйте моторное масло.











**GROST®**

тел. 8-800-333-11-97

тел. 8-800-333-04-97