



# ВИНТОВЫЕ КОМПРЕССОРЫ BERG

## РУКОВОДСТВО ПОЛЬЗОВАТЕЛЯ Установка, обслуживание, ремонт



## Благодарим Вас за выбор оборудования марки «Berg»!

Для правильного использования оборудования, пожалуйста, внимательно прочитайте данное руководство. Обратите особое внимание на безопасное использование и, если после ознакомления с руководством по эксплуатации у Вас все ещё остались вопросы, пожалуйста, свяжитесь с сотрудниками нашей компании. Контактную информацию можно найти на сайте: [www.berg-air.ru](http://www.berg-air.ru)

### **ВНИМАНИЕ! Перед монтажом, включением или регулировкой установки внимательно изучите настоящее руководство.**

Установки изготовлены в соответствии с действующими нормами безопасности. Несоблюдение инструкции, либо неправильное вмешательство или использование неоригинальных запчастей ведет за собой автоматическое аннулирование гарантии.

Предприятие-изготовитель оставляет за собой право вводить какие-либо дополнительные изменения в конструкцию установки, направленные на повышение качества и надежности изделия без предварительного предупреждения.



# Оглавление

1. Общая информация .....	4
1.1. Основные данные .....	4
1.2. Общий принцип работы винтового компрессора .....	4
2. Правила безопасности .....	5
2.1. Общие требования .....	5
2.2. Приемка .....	7
2.3. Выбор места установки .....	7
2.4. Подключение к магистрали .....	8
2.5. Система воздушного охлаждения компрессора .....	9
2.6. Подключение компрессора к сети .....	9
3. Работа системы .....	10
3.1. Переход к нагруженному состоянию .....	10
3.2. Система безопасности и предупреждения .....	12
3.3. Электрическая схема .....	13
3.4. Работа компрессора .....	14
3.5. Управление компрессором .....	14
4. Обслуживание .....	15
4.1. Элементы, требующие периодической замены .....	15
4.2. Регулировка натяжения ремней .....	16
4.3. Регулировка давления .....	16
4.4. Длительное хранение .....	16
4.5. Регламент выполнения сервисных работ .....	16
4.6. Неисправности и способы их устранения .....	17
5. СВЕДЕНИЯ ОБ УТИЛИЗАЦИИ .....	18
6. СВИДЕТЕЛЬСТВО О ПРИЕМКЕ .....	20
7. ГАРАНТИЙНОЕ СВИДЕТЕЛЬСТВО .....	21
7.1. Гарантийные обязательства .....	21
7.2. Сведения о рекламациях .....	22
СЕРВИСНЫЙ ЛИСТ .....	23
ПРИЛОЖЕНИЕ 1. ....	25
ПРИЛОЖЕНИЕ 2. ....	26
ПРИЛОЖЕНИЕ 3. ....	27
ПРИЛОЖЕНИЕ 4. ....	28
ПРИЛОЖЕНИЕ 5. ....	29

# 1. Общая информация

## 1.1. Основные данные

Сжатие воздуха происходит за счет изменения объема рабочих камер, образованных винтовыми вращающимися элементами - роторами.

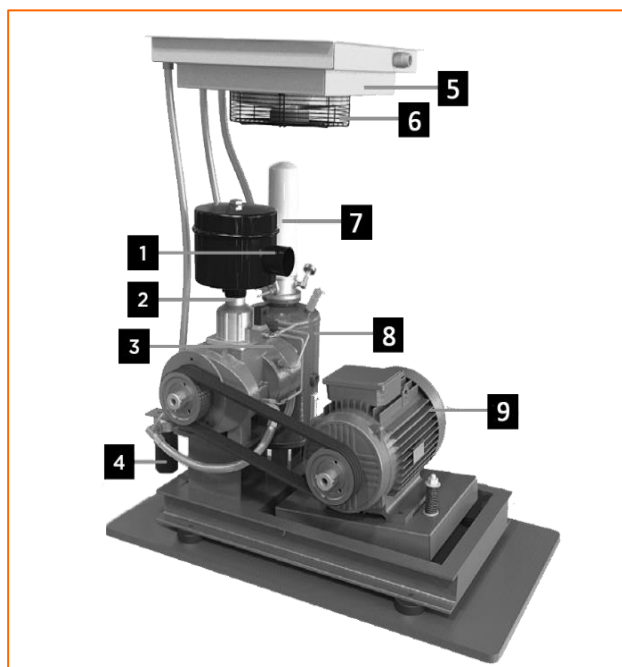
Винтовые компрессоры по многим параметрам превосходят поршневые, они обладают меньшей пульсацией и меньшим уровнем шума. Использование винтовых компрессоров позволяет обеспечить большую производительность при меньших габаритах.

Винтовые компрессоры часто используют в системах, с большим потреблением воздуха высокого давления, на крупных промышленных предприятиях, в мобильных установках для пневматического питания.

## 1.2. Общий принцип работы винтового компрессора

При первом включении, электродвигатель [9], приводящий в движение винтовой элемент [3], запускается и через установленное количество секунды входит в рабочий режим. Электромагнитный клапан получает сигнал и открывает всасывающий воздушный клапан [2]. Атмосферный воздух, проходя через воздушный фильтр [1], поступает в винтовой элемент [3]. Воздушно-масляная смесь из винтового элемента по патрубку нагнетается в ресивер [8] который является и маслобаком. На выходе из ресивера поток воздуха перекрыт клапаном минимального давления. Давление в ресивере быстро возрастает. Под действием возникшего давления начинается движение масла по масляной системе компрессора.

Масло из ресивера [8] поступает в масляный радиатор [5] и затем, через патрубок, охлажденное масло поступает в масляный фильтр, после чего в форсунку винтового блока. Смешиваясь с воздухом в винтовом элементе, масло образует воздушно-масляную смесь, уплотняющую зазоры в винтовой паре и смазывающую трущиеся части винтового элемента.



При увеличении давления в маслобаке до 4-х атмосфер клапан минимального давления открывает путь сжатому воздуху. Воздушно-масляная смесь, через патрубок подается в маслобак где происходит отделение масла от воздуха под действием центробежной силы. Остатки масла отделяются при помощи сепаратора. Далее сжатый воздух направляется в масляный радиатор для охлаждения [5] и затем в магистраль.

Так же важно учесть, что воздух сжимается в винтовом компрессоре не совсем равномерно, что нежелательно для работы большинства оборудования, т.к. требуется равномерная подача воздуха. Чтобы её осуществить рекомендуется использовать дополнительные ресиверы. Объем ресивера должен максимально точно соответствовать производительности компрессора, для которого он предназначен.

Выбор сечения питающего кабеля и правильный подбор автомата защиты.

<b><i>Р ном. (кВт)</i></b>	<b><i>I макс (А)</i></b>	<b><i>Автомат</i></b>	<b><i>Размер сечения</i></b>
<b>4</b>	<b>8</b>	<b>16</b>	<b>2,5</b>
<b>5,5</b>	<b>12</b>	<b>16</b>	<b>2,5</b>
<b>7,5</b>	<b>16</b>	<b>20</b>	<b>4</b>
<b>11</b>	<b>24</b>	<b>25</b>	<b>6</b>
<b>15</b>	<b>34</b>	<b>35</b>	<b>6</b>
<b>18,5</b>	<b>40</b>	<b>50</b>	<b>10</b>
<b>22</b>	<b>50</b>	<b>63</b>	<b>16</b>
<b>30</b>	<b>70</b>	<b>80</b>	<b>25</b>
<b>37</b>	<b>80</b>	<b>100</b>	<b>35</b>
<b>45</b>	<b>100</b>	<b>125</b>	<b>50</b>
<b>55</b>	<b>120</b>	<b>125</b>	<b>50</b>
<b>75</b>	<b>165</b>	<b>200</b>	<b>95</b>
<b>90</b>	<b>190</b>	<b>224</b>	<b>120</b>
<b>110</b>	<b>235</b>	<b>250</b>	<b>120</b>
<b>132</b>	<b>280</b>	<b>300</b>	<b>2x70</b>

## **2. Правила безопасности**

### **2.1. Общие требования**

2.1.1 Монтаж и запуск в эксплуатацию компрессорной установки должны производиться квалифицированным персоналом, имеющим соответствующий допуск на обслуживание электроустановок напряжением до 1000 В. К обслуживанию допускаются лица, изучившие настоящую инструкцию, ознакомленные с устройством компрессора, правилами эксплуатации, прошедшие инструктаж по технике безопасности и оказанию первой помощи.

2.1.2 При работе необходимо руководствоваться настоящим руководством, ГОСТ Р МЭК 60204-1-2007, "Правилами устройства электроустановок" и Федеральными нормами и правилами в области промышленной безопасности "Правила промышленной безопасности опасных производственных объектов, на которых используется оборудование, работающее под избыточным давлением"

2.1.3 Производимый компрессором сжатый воздух без последующей специальной фильтрации не может использоваться для фармацевтических, пищевых или санитарных целей.

2.1.4 Использование сжатого воздуха для различных целей потребителя предусматривает знание и соблюдение норм, предусмотренных в каждом из таких случаев.

2.1.5 При подсоединении установки к линии распределения, либо исполнительному устройству необходимо использовать пневмоарматуру и трубопроводы соответствующих размеров, характеристик (давление и температура) и пропускной способности.

2.1.6 Сжатый воздух представляет собой энергетический поток и поэтому является потенциально опасным. Трубопроводы, содержащие сжатый воздух, должны быть в исправном состоянии и соответствующим образом соединены. Перед тем как использовать под давление гибкие трубопроводы, необходимо убедиться, что их соединения прочно закреплены.

2.1.7 Утилизация использованных масел и конденсатов должна осуществляться с соблюдением соответствующих нормативов в силу того, что эти продукты загрязняют окружающую среду.

2.1.8 При эксплуатации установки должны соблюдаться правила пожарной безопасности.

2.1.9 При превышении уровней шума выше допустимых необходимо использовать индивидуальные средства защиты (в зависимости от условий размещения).

Для перемещения установки (полностью отключенной) необходимо использовать только рекомендуемые способы (п. 2.1.11)

### 2.1.10 Предупреждающие символы

№	Наименование	Символ	Описание
1.	Опасность! Электричество!		Остерегайтесь заряженные тела, провода и другие электрические детали
2.	Предупреждение опасности		Будьте осторожны и обратите внимание на предупреждающую информацию
3.	Читайте инструкцию		Прочитайте инструкцию перед началом эксплуатации
4.	Опасность воспламенения		Горючие и взрывчатые вещества должны быть изолированы от машины
5.	Опасность воздействия		Сварка на компрессорной раме может привести к разрушению имущества, вызвать повреждения оборудования, и привести к аннулированию гарантии.
6.	Опасность поражения электрическим током		Пожалуйста, не размещайте оборудование в местах с повышенной влажностью или на улице, чтобы избежать утечки электроэнергии за счет снижения электрического сопротивления изоляции. Убедитесь, что рабочее напряжение выключено во время работы. Повесьте предупреждающие таблички.
7.	Отсутствие утечки воздуха		Отсутствие утечки воздуха в этом месте
8.	Внимание, опасность травмы руки		Не прикасайтесь к узлу передачи
9.	Направление вращения двигателя		Проверьте направление вращения двигателя в процессе первого запуска или замене проводов, чтобы избежать серьезной поломки машины
10.	Опасность, горячо!		Горячая поверхность, избегайте ожоги
11.	Внимание заземление!		Все источники электроэнергии, кабели, и компоненты должны быть подсоединены и заземлены.

**ВНИМАНИЕ! ПЕРЕД ПОДКЛЮЧЕНИЕМ ВЫПОЛНИТЕ ПРОВЕРКУ И ПРОТЯЖКУ ВСЕХ ЭЛЕКТРИЧЕСКИХ КОНТАКТОВ КОМПРЕССОРА! ЕСЛИ ЭТО НЕ БУДЕТ СДЕЛАНО, ПРЕТЕНЗИИ ПО ИХ ВЫГОРАНИЮ НЕ БУДУТ ПРИЗНАНЫ КАК ГАРАНТИЙНЫЙ СЛУЧАЙ.**

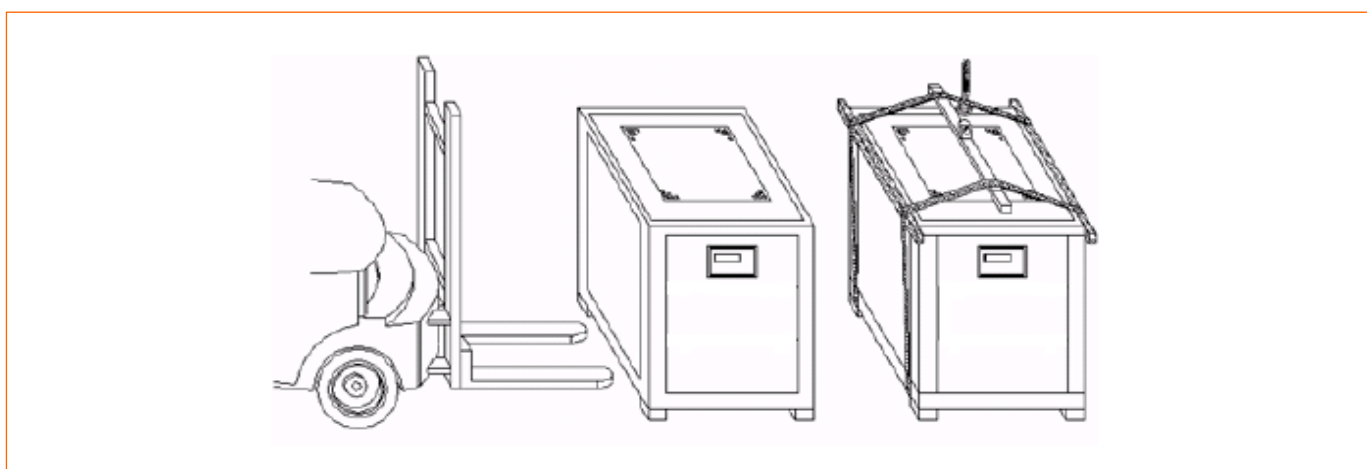
## 2.2. Приемка

2.2.1 Перед установкой компрессора внимательно осмотрите его на предмет внешних и внутренних повреждений, которые могут быть получены оборудованием при транспортировке. При наличии таковых ни в коем случае не включайте его, свяжитесь с представительством компании «BERG» и транспортной компании.

2.2.2 Все такелажные работы необходимо проводить с помощью вилочного погрузчика с грузоподъемностью, соответствующей весу установки, грузоподъемными кранами, лебедками или иными механизмами.

2.2.3 Если доставка осуществляется в холодный период, то после разгрузки необходимо выдержать установку не менее 12 часов перед вскрытием упаковки. После разгрузки произведите осмотр упаковки и компрессорной установки на наличие повреждений и дефектов.

2.2.4 В случае обнаружения каких-либо недостатков и дефектов обратитесь к Вашему поставщику установки.



## 2.3. Выбор места установки.

2.3.1 В помещениях компрессорных установок не допускается размещать аппаратуру и оборудование, технологические и конструктивно не связанные с компрессорами.

2.3.2 Не допускается размещение компрессоров и связанного с ними оборудования в помещениях, если в том же или в смежном помещении расположены взрывоопасные и химические производства, вызывающие коррозию оборудования и вредно воздействующие на организм человека.

2.3.3 Общие размеры помещения должны удовлетворять условиям правильного температурного режима работы, а также безопасного обслуживания и ремонта оборудования компрессорной установки и отдельных ее узлов, машин и аппаратов. Температура окружающего воздуха должна быть в пределах от 0°C до +45°C.

2.3.4 Проходы в машинном зале должны обеспечивать возможность монтажа и обслуживания компрессора и электродвигателя, а также связанного с компрессором оборудования и должны быть не менее 1,5 м, а расстояние между оборудованием и стенами зданий (до их выступающих частей) не менее 1 м.

2.3.5 Полы помещения компрессорной установки должны быть ровными с нескользящей поверхностью, маслоустойчивыми и выполняться из негорящего износостойчивого материала.

2.3.6 Винтовой компрессор имеет малый уровень вибраций, тем не менее, при установке его выше первого этажа рекомендуется устанавливать его на виброгасящие опоры, в противном случае из-за явления резонанса может произойти разрушение здания, в котором установлен компрессор.



2.3.7 В помещении, где установлена компрессорная установка должна быть площадка для проведения ремонта компрессоров, вспомогательного оборудования и электрооборудования. Для выполнения ремонтных работ компрессорной установки помещения должны оборудоваться соответствующими грузоподъемными устройствами и средствами механизации.

2.3.8 В помещении компрессорной установки должны быть предусмотрены специальные места для хранения в закрытом виде обтирочных материалов, инструменты, прокладок и т.п., а также для хранения запаса масла.

2.3.9 Помещение компрессорной установки должно быть оборудовано приточно-вытяжной вентиляцией в соответствии с действующими санитарными нормами проектирования промышленных предприятий. Помещение должно иметь низкий уровень влажности (относительная влажность в месте установки не должна превышать 95%).

2.3.10 Помещение компрессорной должно быть изолированным от электрических и магнитных полей.

2.3.11 Помещение компрессорной должно иметь соответствующую звукоизоляцию.

2.3.12 Не допускается сильная запыленность и загрязненность помещения компрессорной установки. Для предприятий горнодобывающей промышленности и других предприятий, где возможна большая запыленность помещений и соответственно всасываемого воздуха, компрессорные установки должны быть оборудованы защитными экранами, препятствующие загрязнению компрессорной установки и дополнительными фильтрами заводского изготовления.

## 2.4. Подключение к магистрали.

2.4.1 При проектировании магистрали рекомендуется обеспечить уровень наклона магистрали в  $1^{\circ}$ -  $2^{\circ}$  для обеспечения свободного стока конденсата.

2.4.2 Падение давления в магистрали не должно превышать 5% от номинального давления компрессора, правильно выбирайте её длину, а также диаметр трубы.

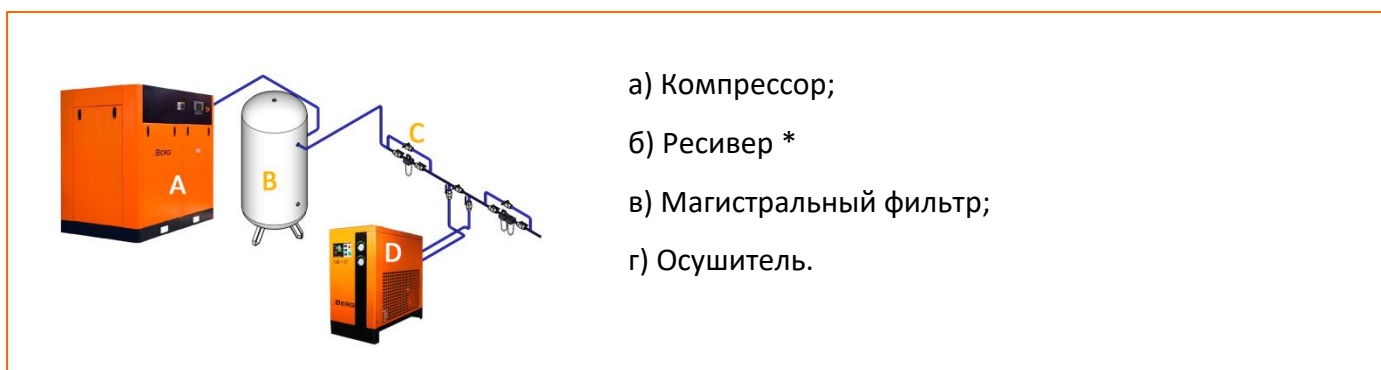
2.4.3 Боковые отводы должны врезаться в верхний край основной магистрали, такой способ предотвращает попадание влаги к потребителям сжатого воздуха.

2.4.4 При подаче сжатого воздуха к инструментам, требующим масляной смазки для продления срока их службы необходимо обеспечить следующее:

- ✓ фильтр влагоудалитель,
- ✓ регулятор давления
- ✓ устройство подачи масла.

2.4.5 Все боковые отводы от основной магистрали должны быть меньшего диаметра, в противном случае в ней будет падать давление.

2.4.6 Для получения особо чистого воздуха рекомендуем использовать осушитель. В этом случае советуем использовать следующую последовательность оборудования:



\* в этом случае он работает как первичный влагоотделитель, а также снижает температуру сжатого воздуха



2.4.7 Нагрузка на последний при такой последовательности значительно снижается. Правильное направление прохождения воздуха через магистральный фильтр показывает стрелка на его корпусе.

2.4.8 Если при работе имеются периоды высокого потребления воздуха в течении короткого интервала времени, Вам потребуется второй ресивер.

2.4.9 По возможности не используйте длинную магистраль для уменьшения потерь по давлению в ней. Они также будут снижены, если магистраль замкнута.

## 2.5. Система воздушного охлаждения компрессора

Во время работы компрессор охлаждается при помощи масла и масляного радиатора.

2.5.1 Уровень масла во время работы должен соответствовать отметке стекла, установленного на маслобаке компрессора.

### **ПРОВЕРЯЙТЕ УРОВЕНЬ МАСЛА ПЕРЕД КАЖДЫМ ЗАПУСКОМ КОМПРЕССОРА**

2.5.2 Не допускается использование не оригинальных сортов масел и смешивание разных сортов, это может привести к повреждению роторов винтового блока и снятию оборудования с гарантии.

### **ИСПОЛЬЗУЙТЕ МАСЛО ПРОИЗВОДИТЕЛЯ: BERG-OIL46!**

2.5.3 Общие размеры помещения должны удовлетворять условиям правильного температурного режима работы, обеспечивающего нормального охлаждения масла компрессора.

## 2.6. Подключение компрессора к сети

2.6.1 Для подключения компрессора к сети используйте кабель соответствующей длины и сечения (см. п. 1.2.) в зависимости от удаления компрессора от места подключения и его мощности.

2.6.2 Мощность компрессора указана на шильде, расположенном сзади.

2.6.3 Используйте правильные предохранители и устройство защитного отключения.

2.6.4 Компрессор нельзя подключать параллельно с любым иным электрическим оборудованием. Для этого необходимо выделить специальную линию.

### **НЕПРАВИЛЬНО ПОДОБРАННЫЙ КАБЕЛЬ МОЖЕТ ПРИВЕСТИ К ПЕРЕГРУЗКЕ КОМПРЕССОРА И ОТКЛЮЧЕНИЮ ПО НИЖНЕЙ ГРАНИЦЕ НАПРЯЖЕНИЯ!**

2.6.5 Проверяйте напряжение питания. Выполните заземление электродвигателя и корпуса компрессора. Провод заземления не должен иметь контакт с трубами подачи воздуха или водяного охлаждения (для этого типа компрессоров), он крепится болтовым соединением к общей контактной группе электроотсека.

2.6.6 Максимальное значение электрического тока не должно превышать 5% при работе под нагрузкой.

2.6.7 Если фазы питающего напряжения не сбалансированы, разница между наибольшей и наименьшей не должна быть более 5%.

2.6.8 Падение напряжения не должно быть более 5% от номинального.

2.6.9 Запрещается эксплуатировать компрессор с неисправной или отключенной защитой от токов короткого замыкания и тепловой защитой;

2.6.10 Запрещается вносить какие-либо изменения в электрическую и пневматическую цепи компрессора и их регулировку. Не допускается изменять настройку предохранительного клапана на максимальное давление сжатого воздуха;

2.6.11 Запрещается включать и эксплуатировать компрессор при снятых защитных боковых панелях;

2.6.12 Запрещается при включенном и работающем компрессоре прикасаться к подвижным частям, нагретым узлам и деталям компрессора;

2.6.13 Запрещается допускать к месту установки и в рабочую зону компрессора посторонних лиц;

2.6.14 Запрещается оставлять без присмотра компрессор, включенный в электрическую сеть;

**НЕВЫПОЛНЕНИЕ ЭТИХ ТРЕБОВАНИЙ МОЖЕТ ПРИВЕСТИ К РАНЕНИЯМ И СМЕРТИ ЛЮДЕЙ.**

### **3. Работа системы**

Принцип действия компрессора заключается в следующем: двигатель приводит винтовую часть аппарата в движение. При этом вращение ротора обеспечивает всасывание воздуха, который проходит через специальные фильтры. После удаления загрязнений из поступающего извне воздуха, при помощи воздушного фильтра, он поступает на всасывающий клапан для последующего сжатия и смешивания его с маслом. Затем поток направляется в маслобак, далее на сепаратор тонкой очистки масла, клапан минимального давления, радиатор, после чего попадает в магистраль.

#### **3.1. Переход к нагруженному состоянию.**

Запуск двигателя осуществляется в режиме Y-Δ при закрытом впускном клапане, при достижении давлением в сосуде сепаратора масла и воздуха уровня 0,2 МПа, клапан полностью откроется и компрессор выйдет на рабочий режим. Когда его уровень достигнет значения 0,4-0,45 МПа, откроется клапан минимального давления и сжатый воздух начнет поступать в магистраль.

При достижении верхнего уровня рабочего давления электромагнитный клапан отключается и впускной клапан закрываются, циркуляция масла продолжается за счёт разницы давлений в винтовом блоке и сосуде сепаратора масла и воздуха, компрессор работает в режиме холостого хода, его продолжительность устанавливается изготовителем (300 сек.), все клапана на выход воздуха открыты. Если за это время не возникнет потребность в подаче сжатого воздуха, компрессор отключится. При достижении нижнего уровня рабочего давления магнитный клапан и впускной клапан открываются, компрессор работает в нагруженном состоянии, сжатый воздух поступает в магистраль. Разбор воздуха нужно планировать таким образом, чтобы компрессор запускался из полностью выключенного состояния не более 10 (десяти) раз в час. При нажатии кнопки «OFF», воздух из маслосепаратора сбрасывается в атмосферу, при полном его сбросе компрессор отключается. Аварийное отключение. При превышении температуры сжатого воздуха значения 110°C, компрессор немедленно остановится, впускной клапан будет в положении закрыт.

**ЗАПРЕЩАЕТСЯ ЗАПУСКАТЬ КОМПРЕССОР ПРИ ПЕРЕКРЫТОЙ ВОЗДУШНОЙ МАГИСТРАЛЕ.**

##### **3.1.1. Впускной клапан.**

При запуске компрессора находится в закрытом состоянии, что облегчает запуск, а также снижает нагрузку на электродвигатель. После выключения компрессора – впускной клапан быстро выпускает сжатый воздух из ресивера, чтобы электродвигатель не был перегружен при последующем запуске и для того, чтобы избежать обратного потока сжатого воздуха, т.к. при этом возникнет обратное вращение шнеков винтового блока с неизбежным выбросом масла в воздушный фильтр, что недопустимо.

### 3.1.2. Датчик температуры.

Установлен на корпусе винтового блока. Когда температура воздуха, сжатого в винтовом блоке, превысит максимально допустимое значение, это может привести к повреждению винтового блока и возгоранию поэтому при достижении 110°C система автоматически отключается, и информация о превышении допустимых значений постоянно отображается на контроллере.

### 3.1.3. Сосуд маслобака.

Маслобак представляет собой стальной контейнер для хранения масла и отделения масла от воздуха. Маслобак имеет стеклянную трубку с отметкой уровня залива масла. Уровень объём залитого масла выключенного компрессора должен быть выше верхней отметки на ~1,5-2,0 (см.). Во время работы уровень масла должен находиться между верхней и нижней отметкой. Кран слива масла находится под сосудом сепаратора масла и воздуха, служит также для слива образовавшейся в масле влаги и взятия его проб на анализ.

### 3.1.4. Предохранительный клапан.

Открывается при превышении предельного значения давления, в соответствии с моделью компрессора. Запрещено менять заводские регулировки предохранительного клапана.

### 3.1.5. Клапан сброса воздуха.

При выключении компрессора служит для выпуска воздуха из сосуда маслобака.

### 3.1.6. Клапан минимального давления.

Служит для обеспечения циркуляции масла по контуру и поступления его в винтовой блок, а также для снижения потока воздуха, проходящего через сепаратор, чтобы избежать его повреждения. Поток воздуха снова направляется к сепаратору при падении давления ниже уровня 3 бар. Минимальный уровень настройки - 3 бара. Клапан предохраняет маслобак от поступления в него сжатого воздуха из ресивера.

### 3.1.7. Радиатор.

Воздух, после выхода из маслобака, через клапан минимального давления поступает в радиатор. Радиатор имеет плоские рёбра, которые увеличивают площадь отвода тепла. А за счёт обдува потоком воздуха от вентилятора способствует снижению температуры в среднем на 15°C. При использовании компрессора в загрязнённой среде рёбра быстро загрязняются, регулярно очищайте их при помощи сжатого воздуха компрессора.

### 3.1.8. Ресивер.

Ресивер служит для хранения сжатого компрессором воздуха и подачи его в магистраль при постоянном давлении, снижения его температуры и предварительного удаления из него влаги и загрязнений, а также сокращает количество срабатываний впускного клапана. Объём ресивера рассчитывается по следующей формуле: на каждый 1м<sup>3</sup> сжатого компрессором воздуха требуется как минимум 200 литров объёма ресивера.

### 3.1.9. Масляный впрыск.

Благодаря давлению в маслобаке, масло поступает в радиатор, где оно охлаждается, затем в масляном фильтре из него удаляются загрязнения и масло делится на два потока. Одна его часть снизу впрыскивается в камеру сжатия винтового блока, благодаря чему сжатый воздух охлаждается, другая часть, после прохода через винтовой блок, поступает к подшипникам для их смазки и смазки вала вращения. Оба потока снова встречаются в конце камеры сжатия, чтобы покинуть её с потоком сжатого воздуха. Затем этот поток поступает в маслобак, где происходит очистка воздуха от масла.

### 3.1.10. Рефрижераторный осушитель BERG OB.

Рефрижераторный осушитель необходим для более тщательной очистки сжатого воздуха путем снижения его уровня влажности. Удаление влаги, содержащейся в сжатом воздухе, также позволяет продлить срок службы оборудования и обеспечить его стабильную



работу. Перед рефрижераторным осушителем устанавливается магистральный фильтр, удаляющий твёрдые загрязнения из потока воздуха. Для удаления влаги рекомендуется использовать конденсатоотводчики.

### 3.1.11. Магистральные фильтры BERG

Фильтры надежно защищают пневматическое оборудование и поддерживают чистоту сжатого воздуха. По окончании продолжительного срока эксплуатации картридж фильтра очень просто меняется на новый. Серия магистральных фильтров RSP разработана для обеспечения необходимого уровня очистки сжатого воздуха от масла и твердых частиц сторонних субстанций. С их помощью на выходе из пневматической системы можно получить качество сжатого воздуха, отвечающее самым высоким нормам.

### 3.1.12. Адсорбционный осушитель BERG OC

Адсорбционные осушители холодной регенерации являются технически сложными изделиями. Данное оборудование считается лидером среди оборудования энергосберегающего типа. В данной модели оборудования используется абсорбент, обладающий избирательной способностью абсорбции влаги из сжатого воздуха, с целью последующей дегидратации. Для того, чтобы адсорбент достиг равномерного насыщения в установленное время, необходимо использовать сухой газ для регенерации и поддержания функции адсорбции. Данное осушительное оборудование имеет среднее время переключения, малую утечку исходящих газов, в настоящее время данное оборудование энергосберегающего типа считается наиболее экономичным в области очистки, оборудование имеет широкую сферу применения: электроэнергетику, пищевую, химическую, нефтяную, медицинскую, табачную промышленность, производство контрольно-измерительных приборов, и другие.

Использование адсорбционных осушителей BERG OC обусловлено конечными условиями применения сжатого воздуха тогда, когда точка росы сжатого воздуха  $+3^{\circ}\text{C}$  получаемая рефрижераторными осушителями недостаточна. Область применения: электронная, фармацевтическая, пищевая промышленность, для поддержания необходимого уровня влажности при изготовлении гигроскопичных материалов, для длительного хранения разных материалов при необходимом уровне влажности.

В случаях, когда к качеству сжатого воздуха предъявляются особо жесткие требования, применяются осушители адсорбционного типа. Точка росы при использовании адсорбционных осушителей может достигать  $-70^{\circ}\text{C}$ . Такие осушители для компрессоров часто используют в пищевой отрасли, производстве лекарств и оптической промышленности.

## 3.2. Система безопасности и предупреждения

3.2.1. **Защита электродвигателя от перегрузки.** В винтовом компрессоре установлены два электродвигателя, один из них вращает ведущий вал винтового блока, второй крыльчатку вентилятора охлаждения радиатора. Значение тока не должно превышать 3% от приведённого значения, при превышении этого параметра устройство защиты отключит компрессор, и он остановится. Устраните ошибку и перезапустите компрессор.



Магистральные фильтры  
BERG RSP



Адсорбционный  
осушитель BERG

**КНОПКУ АВАРИЙНОЕ ОТКЛЮЧЕНИЕ МОЖНО ИСПОЛЬЗОВАТЬ ПРИ ВОЗНИКНОВЕНИИ АВАРИЙНЫХ СИТУАЦИЙ ПРИ РАБОТЕ КОМПРЕССОРА.**

### 3.2.2. Основные причины перегрузки электродвигателя:

- Ошибка оператора (чаще всего возникает при попытке самостоятельно изменить рабочее давление и при вмешательстве в систему его регулировки);
- Механические ошибки, такие как утечки в обмотке электродвигателя, его неправильная фазировка, не сработавший предохранительный клапан, ошибка системы управления и блокировка при загрязнении фильтров и сепаратора.
- Превышение температуры. Наивысшая допустимая температура сжатого воздуха на выходе составляет 98.8 °С, при превышении этого параметра устройство защиты отключит компрессор, и он остановится.
- Основной причиной данной ошибки является неправильное охлаждение масла, связанное с загрязнением радиатора. Если его не удастся очистить при помощи сжатого воздуха, используйте специальные средства очистки. Также причиной может служить превышение предельного значения температуры окружающей среды.

### 3.2.3. Системы предупреждения.

Компрессор имеет пять узлов, подлежащих периодической замене: **Всасывающий клапан; Масляный фильтр; Воздушный фильтры; Сепаратор; Масло.**

О времени вызова сервисных специалистов для обслуживания или замены этих модулей, компрессор BERG предупредит автоматически. После каждой замены вышеуказанных деталей, сервисными специалистами в рамках ТО, проводится сброс соответствующих счетчиков времени.

Несанкционированный доступ к заводским настройкам приводит к автоматическому снятию оборудования с гарантии.

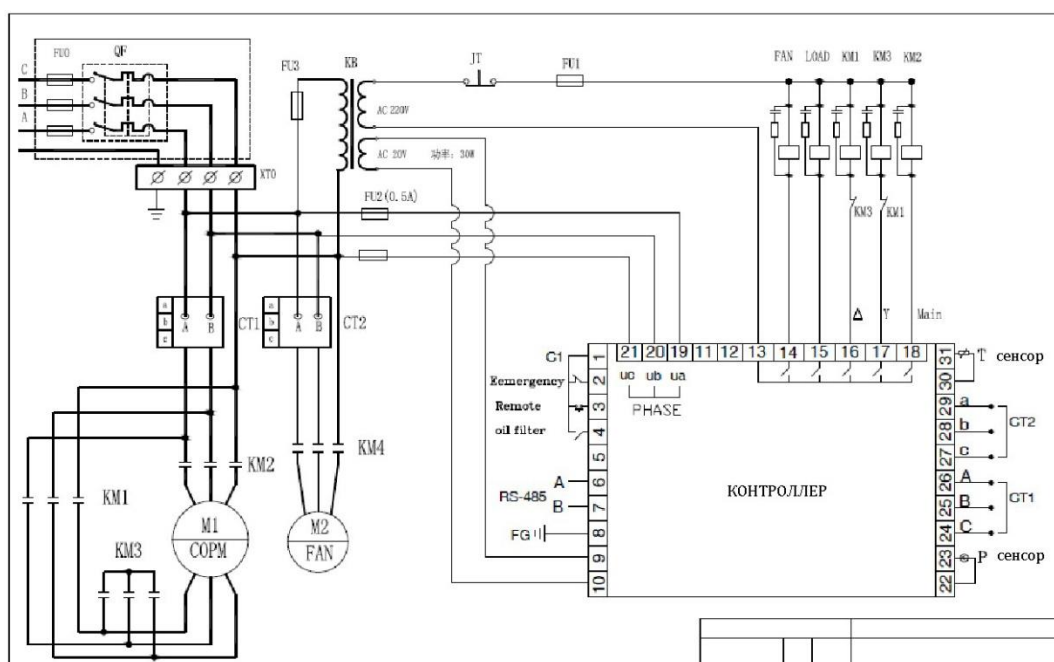
**НЕСАНКЦИОНИРОВАННЫЙ ДОСТУП К ЗАВОДСКИМ НАСТРОЙКАМ ПРИВОДИТ К АВТОМАТИЧЕСКОМУ СНЯТИЮ ОБОРУДОВАНИЯ С ГАРАНТИИ.**

## 3.3. Электрическая схема.

### 3.3.1. Электрическая схема.

Система управления компрессором делится на два блока:

- первый – контроллер внутреннего управления,
- второй – стартовый модуль по системе звезда-треугольник.





### 3.4. Работа компрессора

**К РАБОТЕ И ОБСЛУЖИВАНИЮ ОБОРУДОВАНИЯ ДОЛЖЕН ДОПУСКАТЬСЯ ТОЛЬКО  
КВАЛИФИЦИРОВАННЫЙ ПЕРСОНАЛ.**

3.4.1 Перед началом работы оператор обязан прочитать данную инструкцию. Работа регламентирована Постановлением Госгортехнадзора РФ от 5 июня 2003 г. N 60. Категорически запрещается эксплуатировать оборудование способами, отличными от описанных здесь и вносить какие-либо изменения в конструкцию компрессора без письменного подтверждения изготовителя.

3.4.2 При возникновении аварийной ситуации немедленно остановите компрессор и свяжитесь с сервисным центром. Без устранения причины аварийной остановки и получения разрешения на эксплуатацию оборудования, дальнейшая работа на компрессоре запрещена!

3.4.3 Перед проведением обслуживания оператор обязан остановить компрессор, понизить давление в нём до атмосферного и отключить его от сети.

*Оператор обязан:* **проверять подключение компрессора к сети; заземление; параметры напряжения питания; правильность фазировки; уровень масла; Регулярно проверять работу системы охлаждения.**

3.4.4 Если компрессор не работал в течение длительного времени, в винтовой блок через впускной клапан следует залить масло в объеме от 0,3л. до 3,0л. в зависимости от модели компрессора, затем вручную несколько раз провернуть ведущий вал винтового блока чтобы избежать возгорания масла при запуске.

3.4.5 Не допускайте попадания в компрессор посторонних предметов, ветоши, особенно в места расположения электродвигателя и винтового блока.

3.4.6 При первом запуске оператор должен убедиться в правильном подключении фаз и правильном направлении вращения электродвигателя и винтового блока.

3.4.7 В случае неправильного направления вращения электродвигателя необходимо ОПРЕАТИВНО НАЖАТЬ КНОПКУ АВАРИЙНОГО ОТКЛЮЧЕНИЯ и не производя повторного запуска, необходимо связаться с сервисной службой.

3.4.8 В случае, если расположение фаз не правильное, следует поменять местами любые два из трёх фазовых проводов местами.

3.4.9 При обнаружении любых посторонних шумов и вибраций немедленно отключите компрессор и, не производя повторного запуска, свяжитесь с сервисной службой.

3.4.10 Температура сжатого воздуха на выходе из компрессора должна лежать в пределах 70°C – 95°C. В течении 10 - 15 секунд после отключения компрессора двигатель продолжает работать, это сделано для снижения на него нагрузки при отключении.

3.4.11 При отключении компрессора давление воздуха в нём сбрасывается автоматически.

3.4.12 Перед началом работы оператор должен убедиться, что все дренажные краны для слива конденсата открыты, при смене масла убедитесь, что компрессор находится не под давлением, доливайте масло не ранее, чем через 10 минут после остановки.

3.4.13 На задней стенке радиатора постоянно образуется конденсат, постоянно удаляйте его, чтобы он не попал в систему подачи воздуха компрессора.

### 3.5. Управление компрессором

Всей работой компрессора BERG управляет контроллер. Он отображает на дисплее информацию о состоянии сжатого воздуха в соответствии с предварительно заданными параметрами. Контроллер сохраняет и отображает общее время работы компрессора, время его работы под нагрузкой, без нагрузки и время использования различных расходных материалов. Компьютер имеет разъём для дистанционного управления. Связь с внешними устройствами осуществляется по протоколу RS-485.

## Основные параметры компрессора, индикация значений контроллера:

- ✓ Напряжение питания: AC 380V, 50HZ
- ✓ Потребляемая контроллером мощность: менее 10 W
- ✓ Диапазон контроля давления: 0 – 16 Бар.
- ✓ Диапазон контроля температуры сжатого воздуха: от -100С до +1200С
- ✓ Время наработки: до 999999 часов
- ✓ Время переключения звезда-треугольник: 5-99 секунд
- ✓ Время задержки запуска при превышении давления: 0-99 минут
- ✓ Время задержки повторного запуска: 0-99 минут
- ✓ Время задержки отключения компрессора: 0-99 минут
- ✓ Время сброса конденсата: 0-99 минут
- ✓ Время использования фильтроэлементов: 0-9999 часов

## 4. Обслуживание

### 4.1. Элементы, требующие периодической замены

4.1.1 **Воздушный фильтр.** Воздушный фильтр – представляет собой бумажный фильтроэлемент со степенью очистки воздуха на выходе из него 10 мкг/г. При работе компрессора в сильно загрязнённом помещении рекомендуется менять воздушный фильтр в 2 раза чаще.

4.1.2 Воздушный фильтр меняется каждые 2000 моточасов. Информация о наработке отображается на контроллере компрессора, после каждого обслуживания её необходимо обнулить. Компрессор автоматически подаёт сигнал о необходимости замены воздушного фильтра.

4.1.3 **Масляный фильтр** – внутренний фильтроэлемент выполненный из бумаги, имеет основное назначение – очистка масла от примесей и металлических частиц, защита роторов и подшипников винтового блока, степень очистки после него составляет 10 мкг/г. Масляный фильтр заменяется вместе с маслом после первых 500 часов наработки, затем каждые 2 000 моточасов. После каждой замены интервал отсчёта времени до следующего обслуживания обнуляется, о наступлении следующего периода замены элементов винтовой компрессор подаст звуковой сигнал. При работе оборудования в загрязнённой среде масляный фильтр заменяется в 2 раза чаще.

4.1.4 **Сепаратор** – погружного типа, находится внутри сосуда сепаратора масла и воздуха, фильтроэлемент выполнен из фибerglassа, служит для удаления паров масла из потока сжатого воздуха их содержание на выходе не превышает 0.1 мкм, твёрдых частиц не более 3 мкг/г. При нормальной работе компрессора сепаратор заменяется через каждые 4 000 часов наработки, если среда загрязнена, установите дополнительный фильтр перед местом воздухозабора. После сепаратора установлены предохранительный клапан и клапан минимального давления, пройдя через них воздух поступает в радиатор. После каждого замены сепаратора интервал отсчёта времени до следующего обслуживания обнуляется, о наступлении следующего периода замены винтовой компрессор подаст звуковой сигнал. При работе оборудования в загрязнённой среде, замена сепаратора производится в 2 раза чаще.

4.1.5 **Масло.** Используйте только масло завода производителя BERG-OIL46. На сокращение срока службы масла могут влиять плохая вентиляция и высокая температура окружающей среды, высокая влажность, работа или хранение оборудования в загрязнённом помещении, смешивание различных сортов масла. Перед заменой масла выключите компрессор, подождите несколько минут, замените масло в полном объёме. Даже если компрессор не используется или находится на консервации, масла должно меняться ежегодно. Периодичность замены масла составляет каждые 2 000 моточасов, а также после первых 500 часов работы компрессора. После каждого замены масла интервал отсчёта времени до следующего обслуживания обнуляется, о наступлении



следующего периода замены винтовой компрессор подаст звуковой сигнал. При работе оборудования в загрязнённой среде замена масла производится в 2 раза чаще.

#### **4.2. Регулировка натяжения ремней.**

После первых 30 часов работы проверьте уровень натяжения ремней, после этого проверяйте его каждые 2 000 часов. Некоторые модели компрессоров могут иметь систему автоматического натяжения ремней, что продлевает их ресурс. Предотвращайте попадание на ремни и шкивы капель масла.

#### **4.3. Регулировка давления.**

Давление компрессора определяется размером шкивов и ремней, рассчитываются и устанавливаются на заводе, изменения недопустимы.

#### **4.4. Длительное хранение.**

После длительного хранения удалите влагу со всех электрических блоков, из масляного контура, если компрессор не будет использоваться в течении более, чем двух месяцев, необходимо закрыть все отверстия в корпусе, чтобы влага не попала внутрь компрессора, предохранительный клапан и панель управления укройте промасленной бумагой чтобы избежать коррозии, после чего компрессор следует поместить в сухом, не загрязнённом месте. При расконсервации удалите упаковку, замерьте сопротивление изоляции электродвигателя и убедитесь, что его значение составляет не менее 1MΩ.

#### **4.5. Регламент выполнения сервисных работ**

**ТО-0.** 500 часов работы компрессора:

- ✓ Замена масла;
- ✓ Замена масляного фильтра;
- ✓ Проверка натяжки ремней;
- ✓ Проверка/продувка панельных фильтров.

**ТО-1.** Каждые 1000 часов работы компрессора:

- ✓ Проверка крепления всасывающего клапана и всех движущихся деталей;
- ✓ Очистка/замена воздушного фильтр (см. п. 4.1.1);
- ✓ Проверка/замена масляного фильтра (см. п. 4.1.3);
- ✓ Проверка/продувка панельных фильтров.

**ТО-2.** Каждые 2000 часов или 6 месяцев работы компрессора требуется:

- ✓ Очистка (при необходимости) от масла внутренних деталей компрессора и стеклянный визуализатор его уровня;
- ✓ Проверка крепление всех труб;
- ✓ Замена воздушного фильтра;
- ✓ Проверка/продувка панельных фильтров.

**ТО-3.** Каждые 4000 часов или 12 месяцев работы:

- ✓ Замена масла;
- ✓ Замена масляного фильтра;
- ✓ Замена воздушного фильтра;
- ✓ Замена сепаратора;
- ✓ Очистка всасывающего клапана;
- ✓ Проверка крепления магнитного клапана;
- ✓ Проверка клапана минимального давления;
- ✓ Проверка контактных групп;
- ✓ Смазка электродвигателя.
- ✓ Проверка/продувка панельных фильтров.

## 4.6. Неисправности и способы их устранения

При возникновении неисправностей в работе компрессора прежде всего проверьте электропроводку на возможность утечек, состояние магистрали, установите, не было ли перегрева оборудования или коротких замыканий.

НЕИСПРАВНОСТЬ	ПРИЧИНА	УСТРАНЕНИЕ
Компрессор не запускается (горит лампа ошибки электросхемы)	сгорел предохранитель;	замените его
	реле защиты повреждено;	замените его
	реле запуска повреждено;	замените его
	плохой контакт кнопки пуска;	замените его
	низкое напряжение питания;	проверьте сеть
	сгорел электродвигатель;	отремонтируйте его
	сработала защита от не правильной фазировки.	проверьте фазы питания
Компрессор отключается из-за превышения по току (горит лампа ошибки электросхемы)	превышено напряжение питания;	установите стабилизатор
	высокое давление сжатого воздуха на выходе из компрессора;	проверьте и отрегулируйте клапан давления
	масло изменило цвет, появился осадок в виде хлопьев	смените масло, не смешивайте разные сорта
	повреждены ремни шкивов	замените их
	блокирован сепаратор, давление масла слишком велико	замените сепаратор
	повреждён корпус компрессора	устраните повреждения
Значение тока ниже номинального значения	повышено потребление воздуха (падает давление в магистрали)	установите дополнительный компрессор
	блокирован воздушный фильтр	очистите или замените его
	не полностью открывается заслонка всасывающего клапана	прочистите его, смажьте либо замените клапан
температура сжатого воздуха ниже нормы, 75°C	долгая работа без нагрузки	задайте нужный интервал
	дисплей показывает ошибку по температуре	замените температурный датчик
температура сжатого воздуха выше нормы, 110°C, компрессор автоматически отключается	мало масла	добавьте до требуемого уровня
	высокая температура среды	охладите помещение
	засорился радиатор	очистите его
	плохое качество масла	замените его
	засорен воздушный фильтр	замените его
	сломан вентилятор радиатора	отремонтируйте его
в сжатом воздухе много масла, часто приходится доливать масло, фильтр дымит при работе без нагрузки	перелив масла	удалите излишки
	засор масляного контура	очистите его
	упало давление сжатого воздуха	проверьте давление
	повреждён блок управления всасывающего клапана	проверьте, отремонтируйте или замените клапан
	повреждён сепаратор	замените его
	проход клапана минимального давления засорен	очистите или замените его
	клапан возврата масла поврежден	замените его
	залит неправильный сорт масла	замените его
компрессор не работает с полной нагрузкой	повреждён датчик давления	замените его
	повреждён магнитный клапан	замените его
	повреждение электросхемы	отремонтируйте её
	повреждено реле времени	замените его

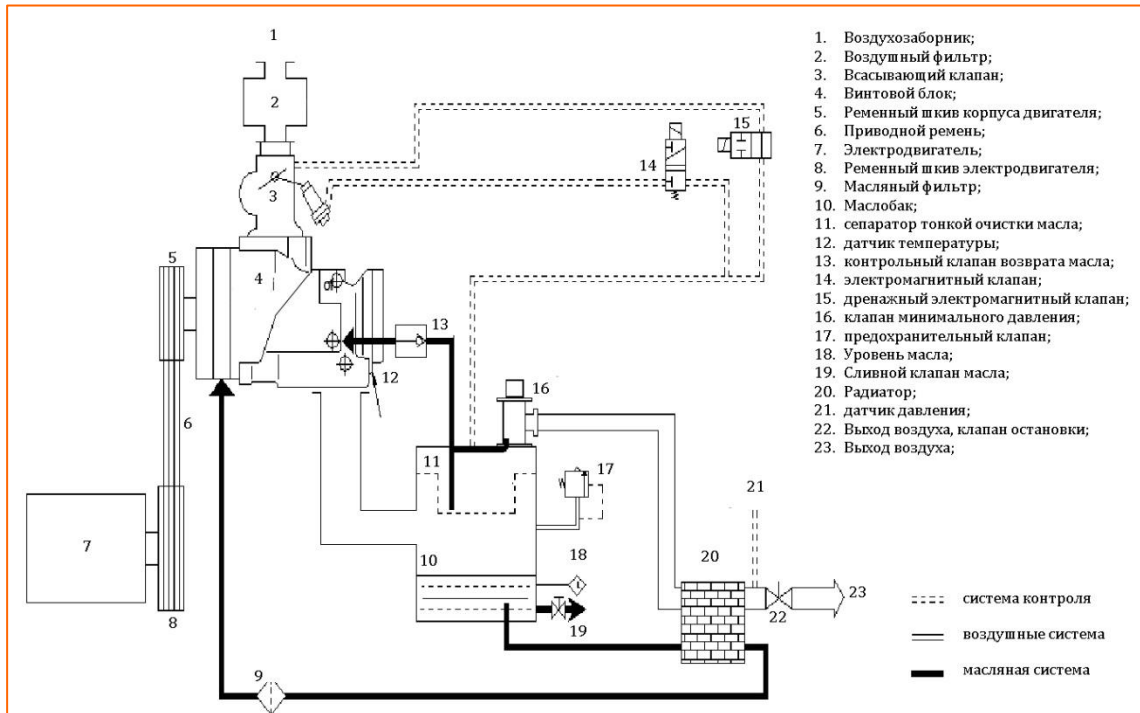
	не полностью открывается заслонка всасывающего клапана	прочистите его, смажьте либо замените клапан
	не полностью открывается клапан минимального давления	замените его
	утечка воздуха в конденсатоотводчике или контуре воздуха	найдите и устраните её
компрессор не разгружается, давление на манометре не падает или продолжает расти, срабатывает клапан безопасности	повреждён датчик давления	замените его
	не полностью открывается заслонка всасывающего клапана	прочистите его, смажьте либо замените клапан
	соленоид конденсатоотводчика повреждён	замените его
	повреждена заслонка регулировки потока воздуха	отремонтируйте её
	засорилось отверстие разгрузочного прохода	прочистите его
производительность компрессора ниже нормы	засорен воздушный фильтр	замените его
	не полностью открывается заслонка всасывающего клапана	прочистите его, смажьте либо замените клапан
	не полностью открывается клапан минимального давления	замените его
	засорен сепаратор	замените его
	утечка в дренажном клапане	замените его
одинаковая работа компрессора в нагруженном и не нагруженном состоянии	утечка в магистрали	найдите и устраните её
	установлена маленькая разница верхнего и нижнего давлений	установите разницу между ними в 2 бара
	нестабильное потребление сжатого воздуха	увеличьте объём ресивера
пары масла выходят из воздушного фильтра при остановке компрессора	утечка во всасывающем клапане	замените его
	компрессор отключается при полной нагрузке	очистите его, смажьте или замените впускной клапан
	не срабатывает магнитный клапан	замените его
	повреждения в электросхеме	отремонтируйте её
	утечка в клапане минимального давления	замените его
	утечка в дренажном клапане	замените его

## 5. СВЕДЕНИЯ ОБ УТИЛИЗАЦИИ

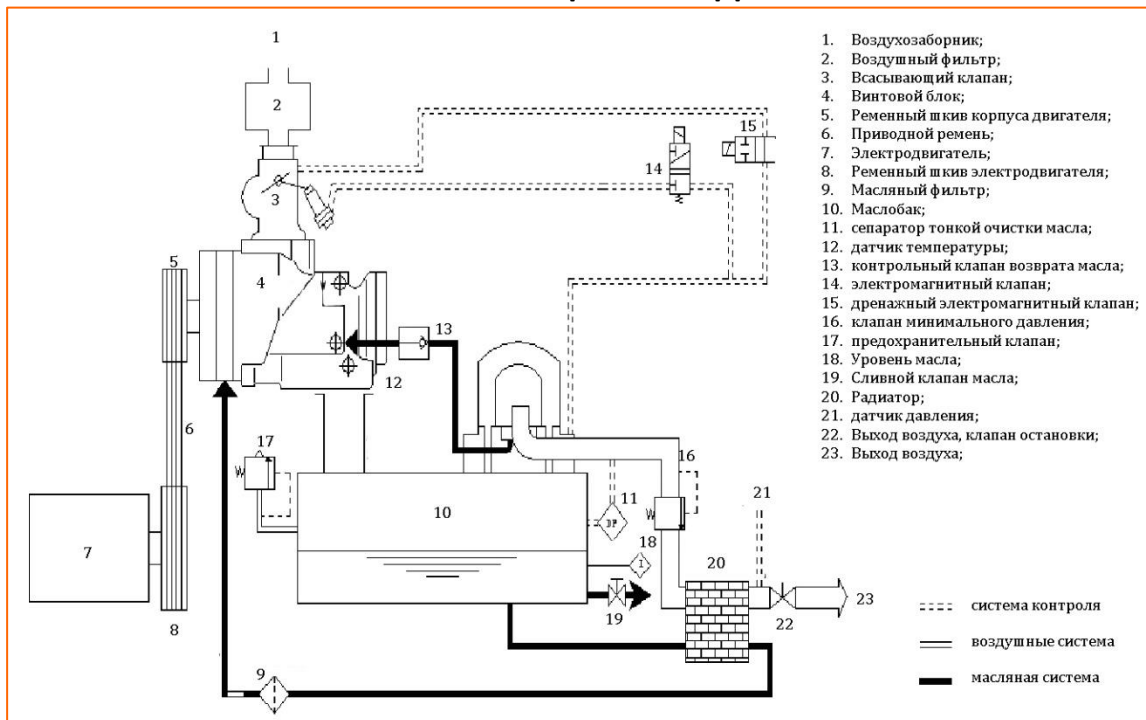
Компрессор не представляет опасности для жизни, здоровья людей и окружающей среды и подлежит утилизации как металлолом.

Технологический конденсат может содержать в себе масло. Сливайте образующийся во время работы конденсат в специальные сборщики. Сменные элементы сборщика технологического конденсата утилизируйте как промасленный обтирочный материал. При утилизации масляных фильтров, сепараторов не допускайте попадание остатков масла на почву, в канализацию и водоемы. Сдавайте масляные фильтры и сепараторы на утилизацию в герметичной таре. Воздушные фильтры сдавайте на утилизацию отдельно от промасленных отходов. Утилизацию отработанного масла производите в герметичной таре. Не допускайте попадания в масло атмосферных осадков. Утилизацию необходимо производить через пункт приема отработанных ТБО.

## ТЕХНОЛОГИЧЕСКАЯ СХЕМА КОМПРЕССОРОВ ВК- 4, ВК-5,5 И ВК-7,5



## ТЕХНОЛОГИЧЕСКАЯ СХЕМА КОМПРЕССОРА ВК-11 И БОЛЕЕ МОЩНЫХ МОДЕЛЕЙ





## 7. ГАРАНТИЙНОЕ СВИДЕТЕЛЬСТВО



Данное свидетельство является обязательством на гарантийный ремонт компрессорного оборудования производства компании «Берг» и дает право на бесплатный ремонт и замену деталей, узлов, вышедших из строя по вине изготовителя, в период гарантийного срока.

### 7.1. Гарантийные обязательства.

7.1.1 Завод-изготовитель гарантирует соответствие компрессорного оборудования требованиям технической документации при соблюдении потребителем условий транспортирования, хранения и эксплуатации.

7.1.2 Гарантийный срок эксплуатации 12 месяцев со дня продажи или 4000 часов наработки.

7.1.3 Гарантия включает выполнение ремонтных работ и замену дефектных деталей и узлов.

7.1.4 Завод-изготовитель оставляет за собой право отказать в гарантийном ремонте и замене деталей или узлов в следующих случаях:

- 7.1.4.1. несоблюдение и нарушение требований настоящего руководства;
- 7.1.4.2. отсутствие или утеря гарантийного свидетельства;
- 7.1.4.3. нарушение заводских пломб;
- 7.1.4.4. отсутствия акта-рекламации;
- 7.1.4.5. отсутствие заполненных контрольных карт по регламенту технического обслуживания (Приложения 1-3);
- 7.1.4.6. компрессор вышел из строя по вине потребителя в результате нарушения правил эксплуатации;
- 7.1.4.7. узлы и детали компрессора, после возникновения нештатной ситуации (отказа в работе), уже подвергались разборке;
- 7.1.4.8. имеются следы механических повреждений, дефектов, вызванных несоблюдением правил эксплуатации, транспортирования, хранения;
- 7.1.4.9. предпринималась попытка проведения самостоятельного ремонта после уже возникшей нештатной ситуации в работе;
- 7.1.4.10. нарушение регламента проведения ТО;
- 7.1.4.11. если серийный номер на установке удален, стерт, изменен или неразборчив;
- 7.1.4.12. повреждения компрессора возникли в результате вмешательства третьих лиц;
- 7.1.4.13. обстоятельств непреодолимой силы;
- 7.1.4.14. дефектов, вызванных стихийными бедствиями, пожаром и т.д.
- 7.1.4.15. если компрессор применялся не по прямому назначению.
- 7.1.4.16. на расходные материалы, замена которых в период действия гарантии, предусмотрена регламентом проведения технического обслуживания.
- 7.1.4.17. несоответствия параметров подводящего питающего кабеля;
- 7.1.4.18. самостоятельной разборки узлов компрессора для определения причин неисправности;
- 7.1.4.19. несвоевременного или некачественного проведения технического обслуживания;
- 7.1.4.20. отсутствие записей в эксплуатационной документации или специальном журнале технического обслуживания компрессора;
- 7.1.4.21. внесение изменений в электрическую и пневматическую цепи управления, конструкцию или устройство компрессора.
- 7.1.4.22. несанкционированный доступ к программируемым параметрам, изменение электро- и пневмосхемы;
- 7.1.4.23. изменение параметров работы в блоке управления компрессором, оснащенным частотным преобразователем, без соответственного перепрограммирования частотного преобразователя.
- 7.1.4.24. использование неоригинальных запасных частей и сменных элементов;
- 7.1.4.25. проведение ТО несертифицированным персоналом;
- 7.1.4.26. по завершению гарантийного срока эксплуатации

7.1.5 Гарантия не распространяется на периодическое обслуживание или замену деталей и узлов в связи с их естественным износом.

7.1.6 Гарантийные обязательства не предусматривают техническое обслуживание и чистку компрессора, а также выезд к месту установки компрессора с целью его подключения, настройки, ремонта или консультации. Данные работы производятся по отдельному договору.

7.1.7 Транспортные расходы (в том числе выезд сервисного инженера для осуществления диагностики, планового ТО, ремонта и т.п.) не входят в объем гарантийного обслуживания и оплачиваются потребителем отдельно.

## 7.2. Сведения о рекламациях

7.2.1. Претензии принимаются только при наличии акта-рекламации с полным описанием и обоснованием причин выхода оборудования из строя. Акт-рекламацию установленной формы можно скачать с сайта производителя: [www.berg-air.ru](http://www.berg-air.ru)

7.2.2. Акт-рекламация должен быть составлен при участии руководства организации, а также ответственного за эксплуатацию компрессора на предприятии.

7.2.3. Акт должен быть направлен изготовителю, не позднее 10 дней с момента его составления на бумажном носителе или по электронной почте: [service@berg-air.ru](mailto:service@berg-air.ru)

7.2.4. В акте должны быть указаны: модель, мощность, производительность, давление, клиентские установки, заводской номер компрессора, дата выпуска, время и место появления дефекта, а также подробно описаны обстоятельства, при которых обнаружен дефект.

7.2.5. При выходе электродвигателя или винтового блока из строя к акту необходимо приложить паспорт на электродвигатель или винтовой блок (при наличии), в котором должны быть указаны модель и заводской номер, заводской номер электродвигателя, печать и подпись изготовителя. При отсутствии паспортов на отдельные агрегаты компрессорной установки, данные шильдов, содержащие сведения о модели, заводском номере и т.п. необходимо зафиксировать в Акте-рекламации в разделе «Дополнительная информация».

7.2.6. К Акту-рекламации должны быть приложены заполненные и оформленные контрольные листы по регламенту технического обслуживания, а также фотографии, подтверждающие правильность установки компрессора (в том числе соблюдение условий эксплуатации) и фотографии с высоким разрешением и четкостью, вышедшего из строя узла.

7.2.7. При несоблюдении указанного порядка изготовитель рекламаций не рассматривает.

7.2.8. Вопросы, связанные с некомплектностью изделия, полученного потребителем, решаются в установленном выше порядке в течение 5 дней со дня получения потребителем.

---

\_\_\_\_\_ / \_\_\_\_\_ / \_\_\_\_\_  
должность личная подпись расшифровка подписи  
\_\_\_\_\_   
число, месяц, год

М.П.



<b>ТО-0</b>	500 часов работы компрессора: <ul style="list-style-type: none"> <li>✓ Замена масла;</li> <li>✓ Замена масляного фильтра</li> <li>✓ Проверка натяжки ремней</li> </ul>	<b>ШТАМП СЕРВИСНОЙ СЛУЖБЫ</b>
	Дополнительно (работы, замененные детали):	
Техническое обслуживание было проведено: Дата: «    » _____ 20__ г. Часы наработки: _____ ч.		_____ ФИО Сервисного инженера  _____ Подпись
<b>ТО-1</b>	1000 часов работы компрессора: <ul style="list-style-type: none"> <li>✓ Проверка крепления всасывающего клапана и всех движущихся деталей,</li> <li>✓ Очистка воздушного фильтра;</li> <li>✓ Проверка состояние масляного фильтра (по результату - оставить или заменить его).</li> </ul>	<b>ШТАМП СЕРВИСНОЙ СЛУЖБЫ</b>
	Дополнительно (работы, замененные детали):	
Техническое обслуживание было проведено: Дата: «    » _____ 20__ г. Часы наработки: _____ ч.		_____ ФИО Сервисного инженера  _____ Подпись
<b>ТО-2</b>	2000 часов работы компрессора: <ul style="list-style-type: none"> <li>✓ Очистка (при необходимости) от масла внутренних деталей компрессора и стеклянный визуализатор его уровня.</li> <li>✓ Проверка крепление всех труб;</li> <li>✓ Замена воздушного фильтра.</li> </ul>	<b>ШТАМП СЕРВИСНОЙ СЛУЖБЫ</b>
	Дополнительно (работы, замененные детали):	
Техническое обслуживание было проведено: Дата: «    » _____ 20__ г. Часы наработки: _____ ч.		_____ ФИО Сервисного инженера  _____ Подпись
<b>ТО-3</b>	4000 часов работы компрессора: <ul style="list-style-type: none"> <li>✓ Замена масла;</li> <li>✓ Замена масляного фильтра;</li> <li>✓ Замена воздушного фильтра;</li> <li>✓ Замена сепаратора,</li> <li>✓ Очистка всасывающего клапана;</li> <li>✓ Проверка крепления магнитного клапана;</li> <li>✓ Проверка клапана минимального давления;</li> <li>✓ Проверка контактных групп;</li> <li>✓ Смазка электродвигателя.</li> </ul>	<b>ШТАМП СЕРВИСНОЙ СЛУЖБЫ</b>
	Дополнительно (работы, замененные детали):	
Техническое обслуживание было проведено: Дата: «    » _____ 20__ г. Часы наработки: _____ ч.		_____ ФИО Сервисного инженера  _____ Подпись

**ИЗГОТОВИТЕЛЬ:**

Изделие Винтовой компрессор  
Наименование ВК –  
Заводской номер \_\_\_\_\_  
Дата реализации \_\_\_\_\_  
\_\_\_\_\_ Ф.И.О.

\_\_\_\_\_ подпись



**ТОРГОВЫЙ ПРЕДСТАВИТЕЛЬ:** (заполняется торговым представителем)

Название компании \_\_\_\_\_  
\_\_\_\_\_ \_\_\_\_\_  
Дата продажи «    »    20    г.  
\_\_\_\_\_ Ф.И.О.

\_\_\_\_\_ подпись



**ЭКСПЛУАТАНТ:**

Название компании \_\_\_\_\_  
\_\_\_\_\_ \_\_\_\_\_  
Дата ввода в эксплуатацию «    »    20    г.  
\_\_\_\_\_ Ф.И.О.

\_\_\_\_\_ подпись



**ВНИМАНИЕ!** Гарантийное свидетельство действительно только при наличии даты продажи, печати производителя, печати торгового представителя (при приобретении через торгового представителя), печати эксплуатанта. Срок гарантии – 12 месяцев со дня продажи.

**УЧЕТ ПРОВЕДЕННЫХ СЕРВИСНЫХ ОПЕРАЦИЙ**

Данная таблица содержит в себе интервалы по проведению тех или иных сервисных операций:

КОНТРОЛЬНЫЙ ЛИСТ			ДАТА	НАРАБОТКА	КОМПРЕССОРНЫЕ ЧАСЫ	ЗАМЕНА МАСЛЯНОГО ФИЛЬТРА		ЗАМЕНА ВОЗДУШНОГО ФИЛЬТРА		ЗАМЕНА ЭЛЕМЕНТА СЕПАРАТОРА		ЗАМЕНА МАСЛА		АНАЛИЗ МАСЛА		СНЯТИЕ ШУМОВЫХ ПОКАЗАТЕЛЕЙ		Продувка панельных фильтров	ПОДПИСЬ ОТВЕТСТВЕННОГО	
•	✓	№ №	дд.мм.гг	Часы		•	✓	•	✓	•	✓	•	✓	•	✓	•	✓	•	✓	•
•					500 ч.	•					•									•
•					1000 ч.															
•					2000 ч.	•		•			•		•		•		•			
•					3000 ч.															
•					4000 ч.	•		•		•		•		•		•		•		
•					5000 ч.															
•					6000 ч.	•		•		•		•		•		•		•		
•					7000 ч.															
•					8000 ч.	•		•		•		•		•		•		•		
•					9000 ч.															
•					10 000 ч.	•		•		•		•		•		•		•		
•					11 000 ч.															
•					12 000 ч.	•		•		•		•		•		•		•		
•					13 000 ч.															
•					14 000 ч.	•		•		•		•		•		•		•		
•					15 000 ч.															
•					16 000 ч.	•		•		•		•		•		•		•		
•					17 000 ч.															
•					18 000 ч.	•		•		•		•		•		•		•		
•					19 000 ч.															
•					20 000 ч.	•		•		•		•		•		•		•		

• - Требуется оформить/выполнить    ✓ - Отметка о выполнении

*Для остальных агрегатов и составляющих рекомендован визуальный осмотр на каждые 1000 отработанных часов (шланги, предохранительные клапаны, проверка работы цепей управления и сигнализации, двигатель и т.д.), с фиксацией результатов осмотров в контрольных листах.  
Контрольные листы оформляются в свободной форме и должны содержать информацию о проведенных работах.*







ХАРАКТЕРИСТИКИ ВИНТОВЫХ КОМПРЕССОРОВ BERG

С РЕМЕННЫМ ПРИВОДОМ							
Модель	Давление, бар	Произв., м <sup>3</sup> /мин	Мощность, кВт	Шум, дБ	Вес, кг	Габариты мм	Выход G
БК-4P	7/ 8/ 10/ 12	0,65/ 0,55/ 0,45/ 0,4	4	62	135	890x570x660	¼"
БК-5.5P	7/ 8/ 10/ 12	0,8/ 0,75/ 0,65/ 0,55	5,5	62	210	860x730x970	¼"
БК-7.5P	7/ 8/ 10/ 12	1,1/ 1,0/ 0,9/ 0,8	7,5	64	220	860x730x970	¼"
БК-11P	7/ 8/ 10/ 12	1,8/ 1,6/ 1,4/ 1,2	11	64	325	940x800x1080	¼"
БК-15P	7/ 8/ 10/ 12	2,4/ 2,2/ 2,0/ 1,7	15	64	350	940x800x1080	¼"
БК-18.5P	7/ 8/ 10/ 12	3,0/ 2,8/ 2,4/ 2,0	18,5	68	455	1200x950x1150	1"
БК-22P	7/ 8/ 10/ 12	3,8/ 3,5/ 3,1/ 2,8	22	68	490	1200x950x1150	1"
БК-30P	7/ 8/ 10/ 12	5,4/ 5,0/ 4,5/ 3,8	30	68	570	1400x930x1280	1"
БК-37P	7/ 8/ 10/ 12	6,6/ 6,1/ 5,5/ 4,8	37	68	695	1500x1000x1430	1½"
БК-45P	7/ 8/ 10/ 12	7,6/ 7,2/ 6,5/ 5,8	45	68	745	1500x1000x1430	1½"
БК-55P	7/ 8/ 10/ 12	10,3/ 9,6/ 8,5/ 7,6	55	68	1090	1730x1050x1550	2"
БК-75P	7/ 8/ 10/ 12	14,0/ 13,0/ 11,8/ 10,0	75	72	1240	1730x1070x1650	2"

**ХАРАКТЕРИСТИКИ ВИНТОВЫХ КОМПРЕССОРОВ BERG \***

С ПРЯМЫМ ПРИВОДОМ							
Модель	Давление, бар	Произв., м <sup>3</sup> /мин	Мощность, кВт	Шум, дБ	Вес, кг	Габариты ДхШхВ, мм	Выход G
ВК-22	7/ 8/ 10/ 12	3,8/ 3,6/ 3,2/ 2,8	22	68	510	1200x900x1150	1"
ВК-30	7/ 8/ 10/ 12	5,6/ 5,2/ 4,6/ 4	30	68	620	1400x900x1200	1"
ВК-37	7/ 8/ 10/ 12	6,7/ 6,2/ 5,6/ 4,9	37	68	740	1560x1000x1370	1½"
ВК-45	7/ 8/ 10/ 12	7,6/ 7,2/ 6,6/ 5,9	45	68	820	1560x1000x1370	1½"
ВК-55	7/ 8/ 10/ 12	10,4/ 9,6/ 8,6/ 7,6	55	72	1100	1800x1070x1490	2"
ВК-75	7/ 8/ 10/ 12	14,0/ 13,0/ 11,8/ 10	75	72	1270	1800x1070x1490	2"
ВК-90	7/ 8/ 10/ 12	16,2/ 15,2/ 13,6/ 12,2	90	72	1600	2200x1500x1950	2"
ВК-110	7/ 8/ 10/ 12	20,8/ 20,1/ 17,5/ 14,6	110	75	2150	2560x1530x2000	DN 65
ВК-132	7/ 8/ 10/ 12	24,0/ 23,2/ 20,3/ 17,7	132	75	3100	2560x1530x2000	DN 65
ВК-160	7/ 8/ 10/ 12	26,5/ 25,5/ 22,3/ 19,7	160	75	3600	2660x1650x2000	DN 80
ВК-185	7/ 8/ 10/ 12	32,0/ 29,0/ 26,0/ 22,0	185	82	4100	2710x1740x2200	DN 80
ВК-220	7/ 8/ 10/ 12	38,0/ 34,3/ 30,2/ 26,0	220	82	4500	2800x1950x2200	DN 100
ВК-250	7/ 8/ 10/ 12	42,0/ 40,5/ 38,1/ 34,6	250	82	5000	3350x2200x2400	DN 100
ВК-280	7/ 8/ 10/ 12	52,0/ 48,5/ 44,5/ 42,5	280	82	5500	3350x2200x2400	DN 100
ВК-315 (водяное охлаждение)	7/ 8/ 10/ 12	56,2/ 55,5/ 51,0/ 45,0	315	84	9200	4200x2250x2350	DN 100
ВК-355 (водяное охлаждение)	7/ 8/ 10/ 12	64,2/ 61,9/ 55,5/ 51,0	355	84	9500	4200x2250x2350	DN 100
ВК-400 (водяное охлаждение)	7/ 8/ 10/ 12	73,0/ 67,0/ 61,9/ 56,2	400	84	9800	4200x2250x2350	DN 100

Примечание\* Могут подвергаться изменениям.







