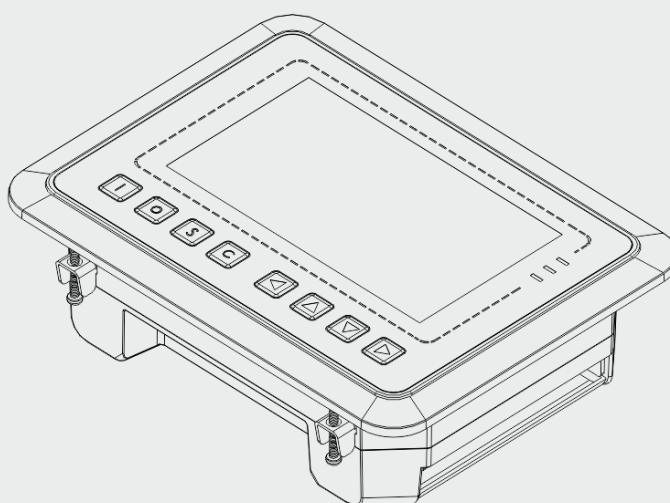


**DALI**  
COMPRESSORS

# Руководство по эксплуатации\*

## *MULTY AIR MANAGER ( MAM-6090S )*

\*Это руководство является приложением  
к руководству по эксплуатации компрессора ТМ DALI



**ОБЯЗАТЕЛЬНО!** Ознакомьтесь прежде,  
чем включите оборудование

## Оглавление

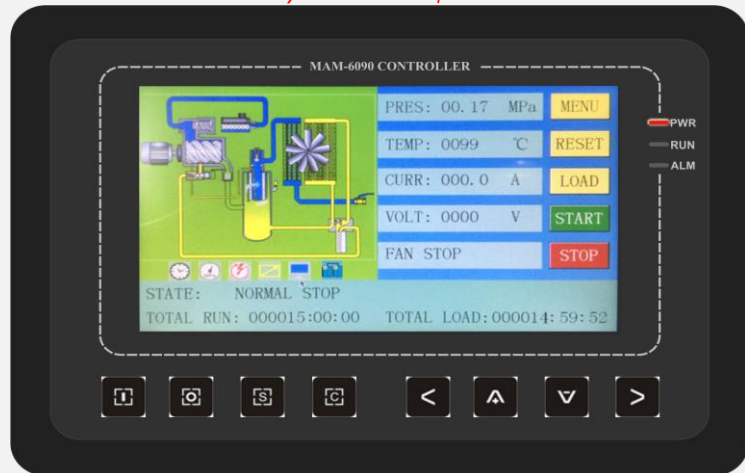
1. Модель и Характеристики .....	3	3.4 Защита двигателя: .....	24
1.1 Описание контроллера MAM-6090.....	3	3.5 Тепловая защита: .....	24
1.2 Обозначение.....	3	3.6 Точки подключения клеммы RS485. ....	24
1.3 Особенности контроллера .....	3	3.7 Дистанционное управление компрессором: .....	24
1.4 Технические требования .....	3	4. Установка.....	25
2. Базовое управление.....	4	4.1 Механический монтаж .....	25
2.1 Пояснения к индикатору и кнопкам .....	4	4.2 Установка контроллера.....	26
2.2 Отображение состояния и управление ...	5	5. Функция сигнализации .....	27
2.3 Рабочие параметры (RAN PARA) .....	6	5.1 Сигнализация воздушного фильтра.....	27
2.4 Пользовательские параметры (USER PARA) .....	9	5.2 Сигнализация масляного фильтра .....	27
2.5 Заводские параметры (FACT PARA).....	11	5.3 Сигнализация маслоотделителя .....	27
2.6 Параметры блока (группы) (BLOCK PARA) .....	14	5.4 Сигнализация смазки .....	27
2.7 Параметры обслуживания (MAIN PARA).....	14	5.5 Сигнализация консистентной смазки .....	27
2.8 Калибровка сенсора (TOUCH CALIB) .....	15	5.6 Сигнализация высокой температуры нагнетаемого воздуха .....	27
2.9 Запланированное давление (SCH PRES) .....	16	8. Управление блоком (группой) и передача данных по сети .....	28
2.10 Запланированное включение/выключение (SCH WORK) .....	16	8.1 Управление блоком: .....	28
2.11 История ошибок (FAULT REC) .....	16	8.2 Передача данных по сети .....	29
2.12 Запланированное включение/выключение .....	16	9. Функция защиты .....	29
2.13 Преобразование частоты двигателя и вентилятора (VSD SET) .....	17	9.1 Защита двигателя .....	30
2.14 Дата (DATE) .....	23	9.2 Защита от высокой температуры нагнетаемого воздуха .....	30
2.15 Пароли и разрешение действий .....	23	9.3 Защита двигателя компрессора от вращения в обратную сторону.....	30
3. Работа контроллера и технические параметры .....	24	9.4 Защита компрессора от обрыва фазы ...	30
3.1 Технические параметры .....	24	9.5 Защита от высокого давления воздуха..	30
3.2 Пределы измерения: .....	24	9.6 Защита от обрыва датчика температуры .....	30
3.3 Защита от смены полярности:.....	24	10. Обнаружение и устранение неисправностей.....	30

# 1. Модель и Характеристики

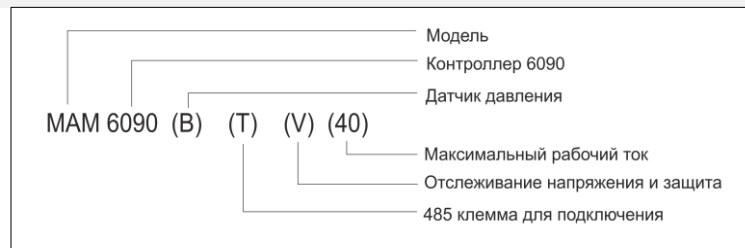
## 1.1 Описание контроллера MAM-6090

Multy Air Manager(MAM) – это микропроцессорный блок управления.

Рисунок 1.1.1 Общий вид



## 1.2 Обозначение



## 1.3 Особенности контроллера

- Несколько режимов работы
- Цветной экран диаметром 7 дюймов, оснащенный кнопками и сенсорной панелью
- Поддержка измерения потребления электроэнергии от сети или аккумуляторного источника питания в режиме реального времени
- Функция запланированного включения/выключения, дополнительная функция запланированного давления
- Более точная передача частоты для управления инвертором благодаря подключению через клемму 485
- Управление инвертором с поддержкой протокола MODBUS RTU
- Защита двигателя от обрыва фазы, перегрузки по току, асимметрии токов, скачков напряжения

## 1.4 Технические требования

Таблица 3.2.1 Технические требования мощности для соответствующего двигателя

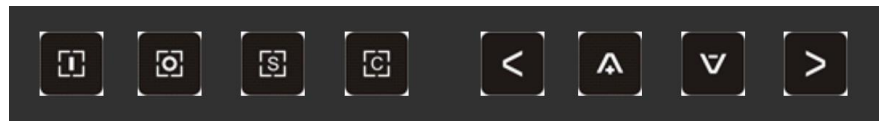
Характеристика	Диапазон токов (А)	Соответствующая мощность основного двигателя (кВт)	Примечание	Описание
MAM6090 (20)	8~20			У вентилятора три уровня тока: 0,2-2,5 А, 1-5 А и 4-10 А; уровни определяются током двигателя
MAM6090 (40)	16~40			
MAM6090 (100)	100			
MAM6090 (200)	200			
MAM6090 (400)	400			
MAM6090 (600/5)	600/5		Токовые контакты включены в комплект поставки	







## 2. Базовое управление

### 2.1 Пояснения к индикатору и кнопкам




	Питание:	-Индикатор светится, когда контроллер подключен к источнику питания.
	Работа:	-Индикатор светится, когда двигатель работает.
	Сигнализация:	-Индикатор мерцает, когда срабатывает сигнализация контроллера; -Индикатор светится, когда на контроллере срабатывает сигнализации и он останавливается; -Индикатор гаснет после устранения ошибки и нажатия кнопки сброса.




- 
**Кнопка включения**
  - Нажмите кнопку, чтобы запустить компрессор.
  - Если компрессор установлен в качестве главного (№1),нажмите эту кнопку, чтобы одновременно запустить компрессор и активировать функцию блочного режима..
  
- 
**Кнопка выключения**
  - Нажмите кнопку, чтобы выключить компрессор;
  - Когда компрессор устанавливается в сборочном узле как главный (№ 1), нажмите эту кнопку, чтобы выключить его и режим работы сборочного узла.
  
- 
**Кнопка настройки; загрузки/разгрузки:**
  - Нажмите кнопку, чтобы произвести загрузку/разгрузку в процессе работы компрессора
  - При изменении информации в текстовом поле нажмите кнопку, чтобы сохранить данные и текущие изменения;
  - Когда курсор расположен на любой из иконок на страницы, нажмите эту кнопку, чтобы выполнить соответствующую операцию.
  
- 
**Кнопка возврата/кнопка сброса**
  - Когда на контроллере срабатывает сигнализации и он останавливается, зажмите эту кнопку на 5 секунд для сброса;
  - При изменении данных нажмите кнопку, чтобы выйти из режима изменения данных;
  - При просмотре меню нажмите кнопку, чтобы вернуться к предыдущему меню.
  
- 
**Кнопка «влево»:**
  - При проверке данных в текстовом поле нажмите эту кнопку, чтобы перейти в режим изменения данных, введенные данные начнут мерцать справа налево;
  - При изменении информации в текстовом поле нажмите эту кнопку, чтобы передвинуть курсор влево;
  - При изменении данных в режиме настройки данных и иконках дисплея нажмите эту кнопку, чтобы изменить и сохранить данные;
  - Когда курсор расположен на иконке страницы, нажмите на эти данные, чтобы вернуться к предыдущей иконке
  
- 
**Кнопка «вправо»/кнопка ввода**
  - При проверке данных в текстовом поле нажмите кнопку, чтобы перейти в режим изменения данных, введенные данные начнут мерцать слева направо;
  - При изменении информации в текстовом поле нажмите эту кнопку, чтобы передвинуть курсор вправо;
  - При изменении данных в режиме настройки данных и иконках дисплея нажмите эту кнопку, чтобы изменить и сохранить данные;

- Когда курсор расположен на иконке страницы, нажмите на эти данные, чтобы вернуться к следующей иконке.

 **Кнопка «вниз»/кнопка уменьшения**

- При проверке данных нажмите эту кнопку, чтобы передвинуть курсор вниз, к следующей иконке;  
- При изменении информации в текстовом поле нажмите эту кнопку, чтобы уменьшить текущую информацию;  
- Когда текущая страница находится в режиме выполнения, нажмите эту кнопку, чтобы перейти к следующей странице.

 **Кнопка «вверх»/кнопка увеличения**

- При проверке данных нажмите кнопку, чтобы передвинуть курсор вниз, к предыдущей иконке;  
- При изменении информации в текстовом поле нажмите эту кнопку, чтобы увеличить текущую информацию;  
- Когда текущая страница находится в режиме выполнения, нажмите эту кнопку, чтобы перейти к предыдущей странице.



## 2.2 Отображение состояния и управление

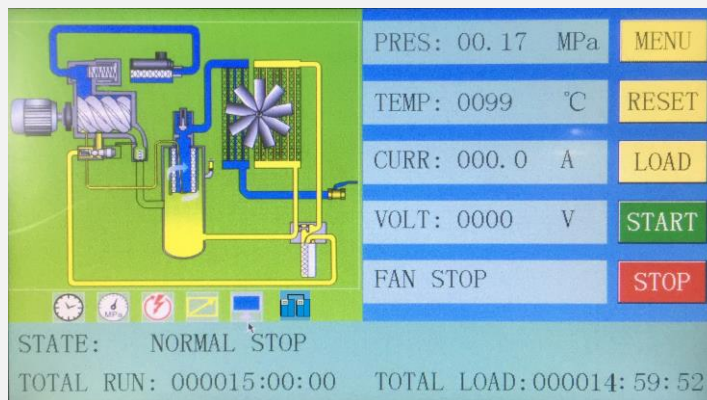
После включения на экране дисплея в течение некоторого времени отображается это изображение, а также надпись «МAM-6090»:



Через 5 секунд экран сменится на меню, представленное ниже:

Нажмите кнопку

«» или «», чтобы выполнить соответствующую функцию



MENU - Меню  
RESET – Сброс настроек  
LOAD – Загрузка  
START – Начало работы  
STOP – Остановка работы  
STATE – Состояние ( положение)  
NORMAL STOP- Обычная остановка  
TOTAL RUN – Общее время работы  
TOTAL LOAD – Общее время загрузки  
PRESS: - Давление  
TEMP: -Температура  
CURR: - Сила тока  
VOLT: Напряжение  
FAN STOP: Остановка вентилятора



Обозначение иконок:

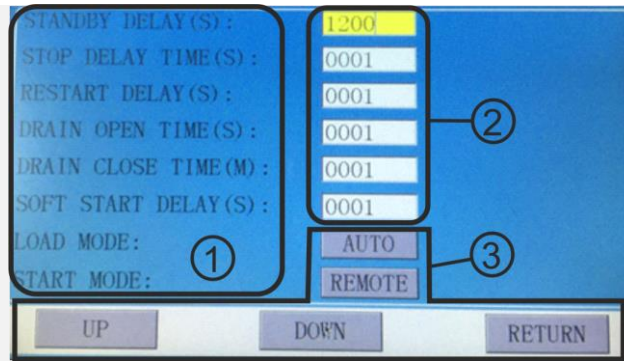
	Функция запланированного включения/выключения включена
	Функция запланированного давления включена
	Функция автоматической перезагрузки включена
	Функция блокировки включена
	Функция компьютерного монитора включена
	Функция удаленного контроля включена



**ВАЖНО**

**Во избежание помех, выдерживайте интервал в 20 секунд между нажатием кнопок включения и выключения**

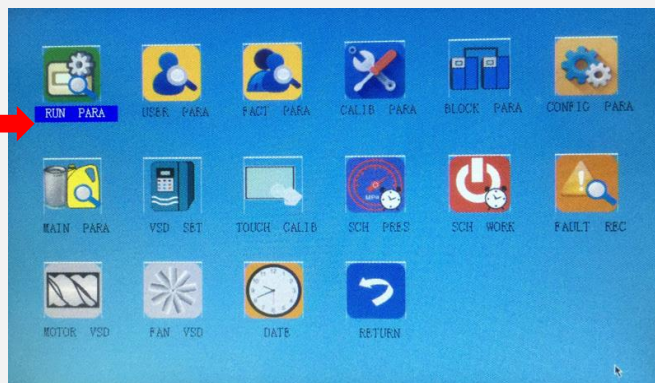
Пользователь может войти в меню нажав на иконку «MENU» на экране или на кнопку «>»



- 1-Текстовое поле (обозначения смотрите в разделе «Пользовательские параметры» - раздел 2.4
- 2-Настройка данных
- 3- Иконки дисплея:  
 AUTO – автоматический  
 REMOTE – дистанционное управление  
 UP - вверх  
 DOWN - вниз  
 RETURN - возврат к предыдущему действию

Войти в соответствующее меню можно нажав на иконку на экране или на кнопку «[S]»

Положение курсора на иконке определяется синей подсветкой



**2.3 Рабочие параметры (RAN PARA)**

Нажмите на «РАБОЧИЕ ПАРАМЕТРЫ», чтобы просмотреть соответствующую информацию, перечисленную ниже:

Меню	Заводские настройки	Функция
AIR P (Давление воздуха):	00.25 МПа	Отобразить величину давления воздуха
DISC T (Температура нагнетаемого воздуха):	-0025 °C	Отобразить температуру нагнетаемого воздуха
SYSTEM P (Давление в системе):	00.00 МПа	Отобразить величину давления в системе

OIL PRES DIFF (Разница в давлении масла):	00.00 МПа	Отобразить разницу в давлении масла в режиме работы
FRONT ROTOR T (Температура переднего ротора):	-0050 °C	Отобразить температуру ведущего ротора
REAR ROTOR T (Температура заднего ротора):	-0050 °C	Отобразить температуру ведомого ротора
OIL FILTER (Масляный фильтр):	0020 часов	Отобразить общий срок использования масляного фильтра
O/A SEPERATOR (Маслоотделитель):	0020 часов	Отобразить общий срок использования маслоотделителя
AIR FILTER (Воздушный фильтр):	0020 часов	Отобразить общий срок использования воздушного фильтра
LUBE (Смазка):	0020 часов	Отобразить общий срок использования смазки
GREASE (Консистентная смазка):	0020 часов	Отобразить общий срок использования консистентной смазки
SERIAL NO. (Серийный номер):	12345678	Отобразить заводской номер
MOTOR CURRENT (Ток мотора):	A: 000,0 A B: 000,0 A C: 000,0 A	Отобразить ток двигателя
FAN CURRENT (Ток вентилятора):	A: 000,0 A B: 000,0 A C: 000,0 A	Отобразить ток вентилятора
PRODUCTION DATE (Дата производства):	01.12.2016	Отобразить дату изготовления
THIS RUN TIME (Время текущей смены):	0000: 00: 00	Отобразить время текущей работы компрессора
THIS LOAD TIME (Время текущей загрузки):	0000: 00: 00	Отобразить время текущей загрузки компрессора
SOFTWARE EDITION (Версия ПО):	СК0135M0010	Отобразить версию
CHECK (Проверка):	0000 0000	
INPUT STATE (Состояние ввода):	<p>1 2 3 4 5 6 7 8 9 10 ● ● ● ● ● ● ● ● ● ●</p> <p>1: В соответствии с состоянием цифрового ввода № 24 2: В соответствии с состоянием цифрового ввода № 23 3: В соответствии с состоянием цифрового ввода № 22 4: В соответствии с состоянием цифрового ввода № 21 5: В соответствии с состоянием цифрового ввода № 20 6: В соответствии с состоянием цифрового ввода № 19</p> <p>Красный круг состояния ввода обозначает, что клемма подсоединена; оранжевый круг состояния ввода обозначает, что клемма отсоединена</p>	
OUTPUT STATE (Состояние вывода):	<p>1 2 3 4 5 6 7 8 9 10 ● ● ● ● ● ● ● ● ● ●</p> <p>1: В соответствии с состоянием цифрового вывода № 43 2: В соответствии с состоянием цифрового вывода № 42 3: В соответствии с состоянием цифрового вывода № 41 4: В соответствии с состоянием цифрового вывода № 40 5: В соответствии с состоянием цифрового вывода № 39 6: В соответствии с состоянием цифрового вывода № 37</p> <p>Красный круг состояния ввода обозначает, что клемма подсоединена Оранжевый круг состояния ввода обозначает, что клемма отсоединена</p>	
MOTOR RATED SPEED (Номинальная скорость двигателя):	0000 об/мин	Отобразить фактическую скорость вращения двигателя на основании показаний счетчика обращений
MOTOR RATED POWER (Номинальная мощность двигателя):	000,0 Гц	Отобразить выходную частоту преобразователя двигателя
MOTOR OUTPUT CURRENT (Выходной ток двигателя):	000,0 A	Отобразить выходной ток преобразователя двигателя
MOTOR OUTPUT VOLTAGE (Выходное напряжение двигателя):	000,0 В	Отобразить выходное напряжение преобразователя двигателя
MOTOR OUTPUT POWER (Выходная мощность двигателя):	000,0 кВт	Отобразить выходную мощность преобразователя двигателя в режиме реального времени

MOTOR THIS POWER CONSUMPTION (Потребление энергии двигателем за смену):	0000000,0 кВт/час	Отобразить объем суммарного потребления энергии за смену, основываясь на выходной мощности преобразователя двигателя в реальном времени
MOTOR TOTAL POWER CONSUMPTION (Потребление энергии двигателем за срок эксплуатации):	0000000,0 кВт/час	Отобразить объем суммарного потребления энергии за срок эксплуатации, основываясь на выходной мощности преобразователя двигателя в реальном времени
MOTOR STATE DISCRPTION (Описание состояния двигателя):	0000	Отобразить информацию о состоянии двигателя, основываясь на составе текущей информации, получаемой от преобразователя двигателя
ERROR DISCRPTION (Описание ошибки):	0000	Отобразить информацию о возникшей ошибке, основываясь на составе текущей информации, получаемой от преобразователя двигателя
WRITE FREQUENCY (Показать частоту):	000,0	Отобразить частоту обращений двигателя, основываясь на показаниях ПИД-регулятора
FAN SPEED (Скорость вентилятора)	0000 об/мин	Отобразить скорость вращения вентилятора, основываясь на данных о частоте обращений вентилятора
FAN OUTPUT FREQUENCY (Выходная частота вентилятора):	000,0 Гц	Отобразить выходную частоту преобразователя частоты вентилятора
FAN OUTPUT CURRENT (Выходная сила тока вентилятора):	000,0 А	Отобразить выходную силу тока преобразователя частоты вентилятора
FAN OUTPUT VOLTAGE (Выходное напряжение вентилятора):	000,0 В	Отобразить выходное напряжение преобразователя частоты вентилятора
FAN OUTPUT POWER (Выходная мощность вентилятора):	000,0 кВт	Отобразить выходную мощность преобразователя частоты вентилятора в режиме реального времени
FAN THIS POWER CONSUMPTION (Потребление энергии вентилятором за смену):	000000,00 кВт/час	Отобразить объем суммарного потребления энергии за смену, основываясь на выходной мощности преобразователя частоты вентилятора в режиме реального времени
FAN TOTAL POWER CONSUMPTION (Потребление энергии вентилятором за срок эксплуатации):	000000,00 кВт/час	Отобразить объем суммарного потребления энергии за срок эксплуатации, основываясь на выходной мощности преобразователя частоты вентилятора в режиме реального времени
FAN STATE DISCRPTION (Описание состояния вентилятора):	0000	Отобразить информацию о состоянии вентилятора, основываясь на составе текущей информации, получаемой от преобразователя двигателя
ERROR DISCRPTION (Описание ошибки):	0000	Отобразить информацию о возникшей ошибке, основываясь на составе текущей информации, получаемой от преобразователя частоты вентилятора
WRITE FREQUENCY (Показать частоту):	000,0	Отобразить частоту вентилятора, основываясь на показаниях ПИД-регулятора
PF MOTOR U*1 (Полная мощность двигателя, В·А):	000000,0 В·А	Отобразить в режиме настоящего времени полную мощность двигателя
PF MOTOR THIS POWER CONSUMPTION (Полная мощность за смену):	0000000,0 кВт/час	Отобразить энергопотребление компрессора за смену при работе в режиме PF (ПОЛНАЯ МОЩНОСТЬ)
PF MOTOR TOTAL POWER CONSUMPTION (Полная мощность двигателя за срок эксплуатации):	0000000,0 кВт/час	Отобразить полную мощность двигателя за срок эксплуатации при работе в режиме PF (ПОЛНАЯ МОЩНОСТЬ)
PF FAN U*1 (Полная мощность вентилятора, В·А):	000000,0 В·А	Отобразить в режиме настоящего времени полную мощность вентилятора
PF FAN THIS POWER CONSUMPTION (Полная мощность вентилятора за смену):	0000000,0 кВт/час	Отобразить энергопотребление вентилятора за смену при работе в режиме FAN PF (ПОЛНАЯ МОЩНОСТЬ ВЕНТИЛЯТОРА)
PF FAN TOTAL POWER CONSUMPTION (Полная мощность вентилятора за срок эксплуатации):	0000000,0 кВт/час	Отобразить общее энергопотребление вентилятора при работе в режиме FAN PF (ПОЛНАЯ МОЩНОСТЬ ВЕНТИЛЯТОРА)



## 2.4 Пользовательские

параметры (USER  
PARA)

Пользовательские параметры позволяют сохранять соответствующие данные.



**ВАЖНО**

**Для внесения изменений необходимо знать пользовательский пароль  
(Примечание: Уточняется у дилера)**

Когда курсор  
расположен на иконке  
страницы, нажмите «

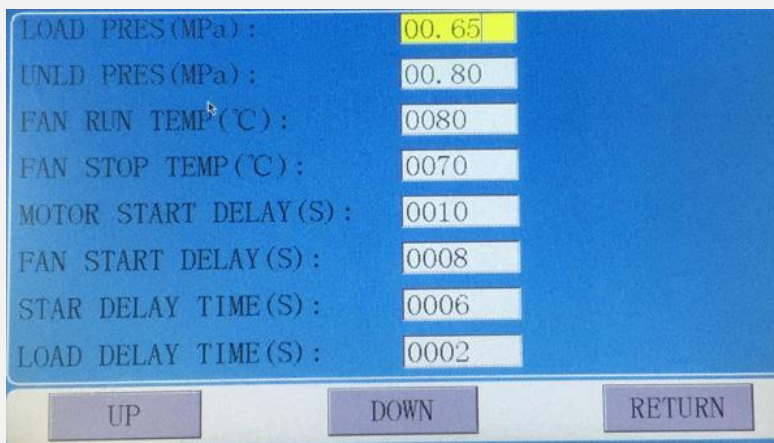


», чтобы  
выполнить  
(подтвердить)  
соответствующую  
функцию

1. Поместив курсор в  
указанном месте,  
возможно изменить  
параметр нажатием  
непосредственно на  
текстовое поле, если  
пароль уже был введен.

2. Если пароль еще не  
вводился, на экране  
появится окно для  
введения пароля.  
Управление кнопками  
осуществляется  
следующим образом

Сенсорное управление (Желтый фон)



Режим работы:

- 1) В режиме просмотра информации нажмите кнопку «влево» или «вправо», чтобы перейти в режим изменения информации
- 2) В режиме просмотра информации нажмите кнопку «вверх» или «вниз», чтобы передвинуть курсор к следующей иконке

Основные функции:

Меню	Заводские настройки	Функция
LOAD P (MPa) (ЗАГРУЗКА ДАВЛЕНИЯ (MPa)):	00,65	1. В режиме АВТОМАТИЧЕСКОЙ загрузки компрессор будет загружаться, когда давление ниже данного значения 2. В режиме ОЖИДАНИЯ компрессор будет включаться, когда давление ниже данного значения
UNLOAD P (MPa) (РАЗГРУЗКА ДАВЛЕНИЯ (MPa)):	00,80	1. Компрессор будет автоматически разгружаться, когда давление превышает указанное значение 2. Значение данного параметра должно быть выше значения параметра ЗАГРУЗКА ДАВЛЕНИЯ, а также ниже значения параметра UNLD P LIM (ПРЕДЕЛ РАЗГРУЗКИ ДАВЛЕНИЯ)
FAN START T (°C) (ТЕМПЕРАТУРА ВКЛЮЧЕНИЯ ВЕНТИЛЯТОРА (°C)):	0080	Вентилятор будет включаться, если значение параметра ТЕМПЕРАТУРА НАГНЕТАЕМОГО ВОЗДУХА превышает данное значение
FAN STOP T (°C) (ТЕМПЕРАТУРА ВЫКЛЮЧЕНИЯ ВЕНТИЛЯТОРА (°C)):	0070	Вентилятор будет выключаться, если значение параметра ТЕМПЕРАТУРА НАГНЕТАЕМОГО ВОЗДУХА ниже данного значения
MOTOR START DELAY (S) (ЗАДЕРЖКА ВКЛЮЧЕНИЯ ДВИГАТЕЛЯ (СЕКУНДЫ)):	0008	Установите значение для ВРЕМЕНИ ВКЛЮЧЕНИЯ ДВИГАТЕЛЯ. Зафиксируйте время, за которое двигатель полностью включается; в это время контроллер не включает защиту от перегрузки во избежание внезапной остановки двигателя.

FAN START DELAY (S) (ЗАДЕРЖКА ВКЛЮЧЕНИЯ ВЕНТИЛЯТОРА (СЕКУНДЫ)):	0003	Установите значение для ВРЕМЕНИ ВКЛЮЧЕНИЯ ВЕНТИЛЯТОРА. Зафиксируйте время, за которое ВЕНТИЛЯТОР полностью включается; в это время контроллер не включает защиту от перегрузки во избежание внезапной остановки вентилятора.
STAR DELAY (S) (ЗАДЕРЖКА СХЕМЫ «ЗВЕЗДА» (СЕКУНДЫ)):	0006	Промежуток времени, необходимый на переключение режима двигателя «звезда-треугольник».
LOAD DELAY (S) (ЗАДЕРЖКА ЗАГРУЗКИ (СЕКУНДЫ)):	0002	В установленное в настоящем параметре время происходит разгрузка после начала работы в режиме «треугольник».
STANDBY DELAY (S) (ЗАДЕРЖКА РЕЖИМА ОЖИДАНИЯ (СЕКУНДЫ)):	0600	Если разгрузка происходит время, превышающее указанное значение, компрессор автоматически выключится и перейдет в режим ожидания
STOP DELAY (S) (ЗАДЕРЖКА ВЫКЛЮЧЕНИЯ (СЕКУНДЫ)):	0010	При запуске операции «ОБЫЧНОЕ ВЫКЛЮЧЕНИЕ» компрессор выключится после разгрузки в течение указанного времени.
RESTART DELAY (S) (ЗАДЕРЖКА ПЕРЕЗАГРУЗКИ (СЕКУНДЫ)):	0100	Во всех случаях (после обычного выключения, перехода в режим ожидания или аварийной остановки) машину можно повторно включать только через указанное время.
DRAIN OPEN TIME (S) (ЗАДЕРЖКА ОТКРЫТИЯ СБРОСА (СЕКУНДЫ)):	0002	Автоматический контроль сброса, который будет длиться установленное время.
DRAIN CLOSE TIME (M) (ВРЕМЯ ЗАКРЫТИЯ СБРОСА (МИНУТЫ)):	0060	Автоматический контроль сброса будет осуществляться с интервалами указанной длительности.
SOFT START DELAY (S) (ЗАДЕРЖКА ПЛАВНОГО ВКЛЮЧЕНИЯ (СЕКУНДЫ)):	0006	Контроллер запускает процесс ВРЕМЯ ЗАДЕРЖКИ ЗАГРУЗКИ после выбора ЗАДЕРЖКА ПЛАВНОГО ВКЛЮЧЕНИЯ (доступно только в режиме SOFT START (ПЛАВНОГО ВКЛЮЧЕНИЯ)).
LOAD MODE (РЕЖИМ ЗАГРУЗКИ): MANUAL/AUTOMATIC	РУЧНОЙ/АВТОМАТИЧЕСКИЙ	РУЧНОЙ: только в случаях, когда давление превышает ДАВЛЕНИЕ РАЗГРУЗКИ, компрессор разгружается автоматически. Во всех остальных случаях функция загрузки/разгрузки может быть запущена нажатием кнопки «загрузить/разгрузить». АВТОМАТИЧЕСКИЙ: функция загрузки/разгрузки запускается автоматически при изменении ДАВЛЕНИЯ ВОЗДУХА.
START MODE (РЕЖИМ ВКЛЮЧЕНИЯ): LOCAL/REMOTE	СТАЦИОНАРНЫЙ/УДАЛЕННЫЙ	СТАЦИОНАРНЫЙ: включить и выключить машину можно только с помощью кнопки на контроллере. УДАЛЕННЫЙ: включить и выключить машину можно как с помощью кнопки на контроллере, так и с помощью кнопки на пульте управления.
	<b>ПРИМЕЧАНИЕ:</b> Когда одна из входных клемм определена как REMOTE START ENABLE (РАЗРЕШИТЬ УДАЛЕННОЕ ВКЛЮЧЕНИЕ), режим включения зависит от состояния оборудования. Режим включения будет удаленным, когда клемма подключена, и стационарным, когда клемма разомкнута. В данном случае настройка невозможна.	
RUN MODE (РЕЖИМ РАБОТЫ):  PF/MOTOR VSD/FAN VSD/MOTOR FAN VSD/SOFT START ПОЛНАЯ МОЩНОСТЬ/ПРЕОБРАЗОВАНИЕ ЧАСТОТЫ ДВИГАТЕЛЯ/ПРЕОБРАЗОВАНИЕ ЧАСТОТЫ ВЕНТИЛЯТОРА/ПЛАВНОЕ ВКЛЮЧЕНИЕ		Выберите режим работы компрессора, соответствующий требованиям, и выберите соответствующую схему для работы.
COM ADD (КОММУНИКАЦИОННЫЙ АДРЕС):	0001	Установите коммуникационный адрес в режим COMPUTER (КОМПЬЮТЕР) или BLOCK (БЛОК). Этот адрес индивидуален для каждого из контроллеров сети.

BACKLIGHT ADJUSTMENT (РЕГУЛИРОВКА ПОДСВЕТКИ):	0001	Отрегулируйте подсветку, чем больше значение, тем ярче дисплей (от уровня 1 до уровня 4)
COM MODE (РЕЖИМ КОММУНИКАЦИИ): COMPUTER/BLOCK/DISABLE	КОМПЬЮТЕР /БЛОК/ ОТКЛЮЧИТЬ	DISABLE (ОТКЛЮЧИТЬ): функция коммуникации отключена. COMPUTER (КОМПЬЮТЕР): компрессор может быть связан с компьютером или распределенной системой управления как подчиненное звено, в соответствии с протоколом MODBUS-RTU. Скорость в бодах: 9600; формат данных: 8N1; разряд четности: контроль по четности BLOCK (БЛОК): компрессоры могут работать в сети
PRESSURE UNIT (ЕДИНИЦА ИЗМЕРЕНИЯ ДАВЛЕНИЯ): MPa/PSI/BAR	МПа/ФУНТ НА КВАДРАТНЫЙ ДЮЙМ/БАР	MPa (МПа): Давление отображается в МПа PSI (ФУНТ НА КВАДРАТНЫЙ ДЮЙМ): Давление отображается в фунтах на квадратный дюйм BAR (БАР): Давление отображается в барах
TEMPERATURE UNIT (ЕДИНИЦА ИЗМЕРЕНИЯ ТЕМПЕРАТУРЫ):	°C/°F	°C: Температура отображается в градусах Цельсия °F: Температура отображается в градусах Фаренгейта
LANGUAGE (ЯЗЫК): CHINESE/ENGLISH	КИТАЙСКИЙ/АНГЛИЙСКИЙ	ENGLISH (АНГЛИЙСКИЙ): Отображение на английском языке CHINESE (КИТАЙСКИЙ): Отображение на китайском языке
USER PASSWORD (ПАРОЛЬ ПОЛЬЗОВАТЕЛЯ):	****	Пользователь может менять пароль, если знает старый пароль или заводской пароль <b>(Примечание: Не рекомендуется)</b>
SLEEP BACKLIGHT (ПОДСВЕТКА В РЕЖИМЕ СНА):	0007	Регулировка подсветки при бездействии машины некоторое время
SYS P PROT DELAY (S) (ЗАДЕРЖКА ПРОВЕРКИ ДАВЛЕНИЯ В СИСТЕМЕ (СЕКУНДЫ)):	0060 секунд	Если давление в системе ниже, чем указанное как низкое давление в системе, при котором работа машины прекращается, задержка длится заданное время

## 2.5 Заводские параметры (FACT PARA)

Заводские параметры позволяют сохранять необходимые данные. Изменение осуществляется аналогично изменению пользовательских параметров.



**ВАЖНО**

**Для внесения изменений необходимо знать заводской пароль.  
(ЗАПРЕШЕНО без согласования с ЗАВОДОМ-ПРОИЗВОДИТЕЛЕМ !)**

Основные функции:

Меню	Заводские настройки	Функция
MOTOR RATED CURRENT(A) (НОМИНАЛЬНАЯ СИЛА ТОКА ДВИГАТЕЛЯ (A)):	Максимал. перегрузка двигателя: 1,2 раза	Когда сила тока в двигателе превышена в 1,2 раза от установленного значения, защита от перегрузки остановит работу блока.
FAN RATED CURRENT(A) (НОМИНАЛЬНАЯ СИЛА ТОКА ВЕНТИЛЯТОРА (A)):	Максимал. перегрузка вентилятора: 1,2 раза	Когда сила тока в вентиляторе превышена в 1,2 раза от установленного значения, защита от перегрузки остановит работу блока.
ALARM DISC T(°C) (СИГНАЛИЗАЦИЯ О ТЕМПЕРАТУРЕ НАГНЕТАЕМОГО ВОЗДУХА (°C)):	0105	Когда температура нагнетаемого воздуха достигает указанного значения, срабатывает сигнализация компрессора
STOP DISC T(°C) (ТЕМПЕРАТУРА НАГНЕТАЕМОГО ВОЗДУХА, ПРИ КОТОРОЙ ПРЕКРАЩАЕТСЯ РАБОТА (°C)):	0110	Когда температура нагнетаемого воздуха достигает указанного значения, срабатывает сигнализация компрессора, и установка выключается

FRONT BEARING ALARM (°C) (СИГНАЛИЗАЦИЯ ПЕРЕДНЕЙ ОПОРЫ (°C)):	0105	Когда температура переднего подшипника превышает указанное значение, срабатывает сигнализация компрессора
REAR BEARING ALARM (°C) (СИГНАЛИЗАЦИЯ ЗАДНЕЙ ОПОРЫ (°C)):	0105	Когда температура заднего подшипника превышает указанное значение, срабатывает сигнализация компрессора
FRONT BEARING STOP (°C) (ТЕМПЕРАТУРА ПЕРЕДНЕЙ ОПОРЫ, ПРИ КОТОРОЙ ПРЕКРАЩАЕТСЯ РАБОТА (°C)):	0115	Когда температура переднего подшипника превышает указанное значение, срабатывает сигнализация компрессора, и компрессор выключается
REAR BEARING STOP (°C) (ТЕМПЕРАТУРА ЗАДНЕЙ ОПОРЫ, ПРИ КОТОРОЙ ПРЕКРАЩАЕТСЯ РАБОТА (°C)):	0115	Когда температура заднего подшипника превышает указанное значение, срабатывает сигнализация компрессора, и компрессор выключается
STOP P(MPa) (ДАВЛЕНИЕ, ПРИ КОТОРОМ ПРЕКРАЩАЕТСЯ РАБОТА (МПа)):	00,90	Когда давление достигает указанного значения, срабатывает сигнализация компрессора, и компрессор выключается
SYSTEM STOP T(MPa) (ДАВЛЕНИЕ, ПРИ КОТОРОЙ ПРЕКРАЩАЕТСЯ РАБОТА СИСТЕМЫ (МПа)):	01,00	Когда давление в системе достигает указанного значения, срабатывает сигнализация компрессора, и компрессор выключается
UNLD P LIM(MPa) (ПРЕДЕЛ РАЗГРУЗКИ ДАВЛЕНИЯ (МПа)):	00,85	Данное значение обозначает максимальное ДАВЛЕНИЕ РАЗГРУЗКИ. ДАВЛЕНИЕ РАЗГРУЗКИ - это пользовательский параметр, значение которого не должно быть выше, чем данное значение
CURRENT UNBALANCE (НЕСИММЕТРИЯ ТОКОВ):	0006	Когда МАКСИМАЛЬНЫЙ ТОК - МИНИМАЛЬНЫЙ ТОК $\geq (1 + \text{УСТАНОВЛЕННОЕ ЗНАЧЕНИЕ} * \text{МИНИМАЛЬНЫЙ ТОК}/10)$ - включается защита от асимметрии токов, срабатывает сигнализация компрессора, и компрессор выключается, также составляется отчет об АСИММЕТРИИ ТОКОВ В ДВИГАТЕЛЕ Если установленное значение $\geq 15$ , защита от асимметрии токов не будет включаться
OPEN PHASE PROT(S) (ЗАЩИТА ОТ ОБРЫВА ФАЗЫ (СЕКУНДЫ)):	002,0	Если значение защиты от ОБРЫВА ФАЗЫ $\geq 20$ , защита от ОБРЫВА ФАЗЫ не включается
FAULT RECORD RESET (СБРОС ОШИБОЧНОЙ ЗАПИСИ):	****	Чтобы произвести сброс истории ошибок, необходимо ввести «8888» и нажать кнопку настройки.
ALARM LONG STOP (H) (СИГНАЛИЗАЦИЯ ДЛИТЕЛЬНОЙ ОСТАНОВКИ (СЕКУНДЫ)):	0000	Когда контроллером фиксируется продолжительность эксплуатации масляного фильтра, воздушного фильтра, маслоотделителя, смазки или консистентной смазки, превышающая заданное значение, срабатывает сигнализация, и компрессор выключается
MAX RUN TIME(H) (МАКСИМАЛЬНОЕ ВРЕМЯ РАБОТЫ (ЧАСЫ)):	0000	1. Когда компрессор не используется, а ОБЩЕЕ ВРЕМЯ РАБОТЫ превышает данное МАКСИМАЛЬНОЕ ВРЕМЯ, срабатывает сигнализация, и компрессор выключается, также составляется отчет о ПОЛЬЗОВАТЕЛЬСКОЙ ОШИБКЕ 2. Чтобы отключить эту функцию, установите значение «0000»
FACTORY PASSWORD 2 (ЗАВОДСКОЙ ПАРОЛЬ 2):		Установите ЗАВОДСКОЙ ПАРОЛЬ, который можно изменять
HIGH VOLTAGE(V) (ВЫСОКОЕ НАПРЯЖЕНИЕ (В)):	0420	Когда напряжение превышает заданное ВЫСОКОЕ НАПРЯЖЕНИЕ, срабатывает сигнализация контроллера, и он выключается Функция отключается, когда значение ВЫСОКОГО НАПРЯЖЕНИЯ установлено на «0000»
LOW VOLTAGE(V) (НИЗКОЕ НАПРЯЖЕНИЕ (В)):	0350	Когда напряжение ниже, чем заданное НИЗКОЕ НАПРЯЖЕНИЕ, срабатывает сигнализация контроллера, и он выключается Функция отключается, когда значение НИЗКОГО НАПРЯЖЕНИЯ установлено на «0000»
VSD COM OVERTIME (S) (ДОПОЛНИТЕЛЬНОЕ ВРЕМЯ СВЯЗИ С ИНВЕРТОРОМ (СЕКУНДЫ)):	0020	Установите время, в течение которого контроллер ожидает ответ от инвертора; если контроллер не получает ответ в течение установленного времени, контроллер посылает команду повторно по прошествии указанного интервала
VSD COM INTERRUPT (S) (ПРЕКРАЩЕНИЕ СВЯЗИ С ИНВЕРТОРОМ (СЕКУНДЫ)):	0020	Если контроллер не получает ответ от инвертора в течение указанного времени, попытки установить связь с инвертором прекращаются

VSD COM RESTORE (ВОССТАНОВИТЬ СВЯЗЬ С ИНВЕРТОРОМ):	0015	Если после прекращения связи с инвертором контроллер получает корректные данные число раз, превышающее установленное, связь с инвертором считается восстановлено.
SCHEDULED ON/OFF (ЗАПЛАНИРОВАННОЕ ВКЛЮЧЕНИЕ/ВЫКЛЮЧЕНИЕ): DISABLE/ENABLE	ОТКЛЮЧЕНО/ ВКЛЮЧЕНО	ВКЛЮЧЕНО: ЗАПЛАНИРОВАННОЕ ВКЛЮЧЕНИЕ/ВЫКЛЮЧЕНИЕ включено ОТКЛЮЧЕНО: ЗАПЛАНИРОВАННОЕ ВКЛЮЧЕНИЕ/ВЫКЛЮЧЕНИЕ отключено
SET P SECTION (НАСТРОЙКА ДАВЛЕНИЯ): DISABLE/ENABLE	ОТКЛЮЧЕНО/ ВКЛЮЧЕНО	ВКЛЮЧЕНО: НАСТРОЙКА ДАВЛЕНИЯ включена ОТКЛЮЧЕНО: НАСТРОЙКА ДАВЛЕНИЯ отключена
TOTAL RUN TIME(Н) (ОБЩЕЕ ВРЕМЯ РАБОТЫ (ЧАСЫ)):	000100 ЧАСОВ:00 МИНУТ	Посмотреть общее время работы
TOTAL LOAD TIME(Н) (ОБЩЕЕ ВРЕМЯ ЗАГРУЗКИ (ЧАСЫ)):	000095 часов:00 минут	Посмотреть общее время загрузки
LOW TEMP PRO (°C) (НИЗКАЯ ТЕМПЕРАТУРА (°C)):	-0050	Если при включении температура ниже, чем установленное значение, установка не включится. Если через две минуты после первоначального включения температура всё ещё ниже установленного значения, датчик температуры подаст сигнал об ошибке, и установка выключится
AUTO RESTART (АВТОМАТИЧЕСКАЯ ПЕРЕЗАГРУЗКА): DISABLE/ENABLE	ОТКЛЮЧЕНО/ ВКЛЮЧЕНО	Настройка функции автоматической перезагрузки после подключения питания
PF MOTOR POWER COEF (КОЭФФИЦИЕНТ ПОЛНОЙ МОЩНОСТИ ДВИГАТЕЛЯ):	1,72	Установка коэффициента для расчета коэффициента мощности двигателя
MOTOR PF POWER CONSUMPTION (Кw.Н) (ЭНЕРГОПОТРЕБЛЕНИЕ ДВИГАТЕЛЯ ПРИ РАБОТЕ НА ПОЛНОЙ МОЩНОСТИ (кВт/час)):	0000000,0	Настройка и изменение энергопотребления двигателя при работе на полной мощности
PF FAN POWER COEF (КОЭФФИЦИЕНТ ПОЛНОЙ МОЩНОСТИ ВЕНТИЛЯТОРА):	1,72	Установка коэффициента для расчета коэффициента мощности вентилятора
FAN PF POWER CONSUMPTION (Кw.Н) (ЭНЕРГОПОТРЕБЛЕНИЕ ВЕНТИЛЯТОРА ПРИ РАБОТЕ НА ПОЛНОЙ МОЩНОСТИ (кВт/час)):	000000,00	Настройка и изменение энергопотребления вентилятора при работе на полной мощности
FREQ SELECT (ВЫБОР ЧАСТОТЫ):	50 Гц	Настройка частоты сети
OIL PRES DIFF LARM (МПа) (СИГНАЛИЗАЦИЯ О РАЗНИЦЕ ДАВЛЕНИЯ МАСЛА (МПа)):	00,15	В случае, если при загрузке разница давления воздуха и давления в баке превышает 0,5 МПа, а разница давления в баке - давление воздуха - сопротивление давления трубопровода > разница давление масла, срабатывает сигнализация контроллера
OIL PRES DIFF STOP (МПа) (РАЗНИЦА ДАВЛЕНИЯ МАСЛА, ПРИ КОТОРОЙ ПРЕКРАЩАЕТСЯ РАБОТА (МПа)):	00,20	В случае, если при загрузке разница давления воздуха и давления в баке превышает 0,5 МПа, а разница давления в ресивере - давление воздуха - сопротивление давления трубопровода > разница давление масла, работа контроллера прекращается
LINE PRESSURE RESISTANCE (МПа) (ЛИНЕЙНОЕ СОПРОТИВЛЕНИЕ ДАВЛЕНИЯ (МПа)):	00,05	Линейное сопротивление давления
SERIAL NO. (СЕРИЙНЫЙ НОМЕР):	12345678	Заводской серийный номер
PRODUCTION DATE (ДАТА ПРОИЗВОДСТВА)	01.01.2015	Дата выпуска с завода
SYS P LOW STOP (МПа) (НИЗКОЕ ДАВЛЕНИЕ В СИСТЕМЕ (МПа)):	00,30	Когда давление в системе ниже указанного значения, срабатывает сигнализация компрессора, и компрессор выключается

**2.6 Параметры блока (группы) (BLOCK PARA)**

Параметры блока (группы) позволяют сохранять необходимые данные.



**ВАЖНО**

**Для просмотра настроек и внесения изменений необходимо знать пароль блока.**

Основные функции:

Меню	Заводские настройки	Функция
BLOCK NUMBER (КОЛИЧЕСТВО В БЛОКЕ):	0002	Число воздушных компрессоров, включенных в сеть блока
BLOCK LOAD P (МПа) (ДАВЛЕНИЕ ЗАГРУЗКИ БЛОКА (МПа)):	00,63	Если при работе в режиме БЛОК показатель ДАВЛЕНИЯ ВОЗДУХА в главном компрессоре падает ниже указанного значения, один из компрессоров включается или увеличивает нагрузку
BLOCK UNLOAD P (МПа) (ДАВЛЕНИЕ РАЗГРУЗКИ БЛОКА (МПа)):	00,78	Если при работе в режиме БЛОК показатель ДАВЛЕНИЯ ВОЗДУХА в главном компрессоре поднимается выше указанного значения, один из компрессоров выключается или снижает нагрузку
BLOCK DELAY(S) (ЗАДЕРЖКА БЛОКА (СЕКУНДЫ)):	0020	Если при работе в режиме БЛОК две команды подаются главным компрессором одновременно, выполнение второй команды откладывается на указанное время
TURN TIME(M) (ВРЕМЯ ПЕРЕКЛЮЧЕНИЯ (МИНУТЫ)):	0060	Когда давление в главном компрессоре находится на отметке между ДАВЛЕНИЕМ ЗАГРУЗКИ БЛОКА и ДАВЛЕНИЕМ РАЗГРУЗКИ БЛОКА, подчиненный компрессор сменит режим работы по прошествии указанного времени
BLOCK MODE (РЕЖИМ БЛОКА):  PF-PF / VSD-PF/ VSD-VSD ПОЛНАЯ МОЩНОСТЬ-ПОЛНАЯ МОЩНОСТЬ/ПРЕОБРАЗОВАНИЕ ЧАСТОТЫ-ПОЛНАЯ МОЩНОСТЬ/ПРЕОБРАЗОВАНИЕ ЧАСТОТЫ-ПРЕОБРАЗОВАНИЕ ЧАСТОТЫ)		PF-PF (ПОЛНАЯ МОЩНОСТЬ-ПОЛНАЯ МОЩНОСТЬ): Два компрессора на полной мощности работают в режиме блока  VSD-PF (ПРЕОБРАЗОВАНИЕ ЧАСТОТЫ-ПОЛНАЯ МОЩНОСТЬ): Компрессор с преобразованием частоты и компрессор на полной мощности работают в режиме блока  VSD-VSD (ПРЕОБРАЗОВАНИЕ ЧАСТОТЫ-ПРЕОБРАЗОВАНИЕ ЧАСТОТЫ): Два компрессора с преобразованием частоты работают в режиме блока

**2.7 Параметры обслуживания (MAIN PARA)**

Параметры обслуживания позволяют сохранять информацию, необходимую для технического обслуживания



**ВАЖНО**

**Для просмотра настроек и внесения изменений необходимо знать пароль блока**

Основные функции:

Меню	Заводские настройки	Функция
OIL FILTER RUN TIME (H) (ВРЕМЯ ИСПОЛЬЗОВАНИЯ МАСЛЯНОГО ФИЛЬТРА (ЧАСЫ)):	0001	Фактический срок использования масляного фильтра. При замене фильтра необходимо обнулить информацию вручную.
O/A SEPERATOR RUN TIME (H) (ВРЕМЯ ИСПОЛЬЗОВАНИЯ МАСЛОУДЕЛИТЕЛЯ (ЧАСЫ)):	0001	Фактический срок использования маслоотделителя. При замене маслоотделителя необходимо обнулить информацию вручную.



AIR FILTER RUN TIME (H) (ВРЕМЯ ИСПОЛЬЗОВАНИЯ ВОЗДУШНОГО ФИЛЬТРА (ЧАСЫ)):	0001	Фактический срок использования воздушного фильтра. При замене воздушного фильтра необходимо обнулить информацию вручную
LUBRICANT RUN TIME (H) (ОБЩЕЕ ВРЕМЯ ИСПОЛЬЗОВАНИЯ СМАЗКИ (ЧАСЫ)):	0001	Фактический срок использования смазки. При замене смазки необходимо обнулить информацию вручную.
GREASE RUN TIME (H) (ОБЩЕЕ ВРЕМЯ ИСПОЛЬЗОВАНИЯ КОНСИСТЕНТНОЙ СМАЗКИ (ЧАСЫ)):	0001	Фактический срок использования консистентной смазки. При замене консистентной смазки обнулите информацию вручную.
OIL FILTER MAX RUN TIME (H) (МАКСИМАЛЬНОЕ ВРЕМЯ ИСПОЛЬЗОВАНИЯ МАСЛЯНОГО ФИЛЬТРА (ЧАСЫ)):	0500 (3000)	Установка максимального срока эксплуатации до замены (обслуживания) ---Сигнализация срабатывает, когда время использования масляного фильтра превышает указанное значение. Чтобы отключить функцию сигнализации для времени использования масляного фильтра, установите значение на «0000»
O/A SEPERATOR MAX RUN TIME (H) (МАКСИМАЛЬНОЕ ВРЕМЯ ИСПОЛЬЗОВАНИЯ МАСЛОУДЕЛИТЕЛЯ (ЧАСЫ)):	3000	Установка максимального срока эксплуатации до замены (обслуживания) ---Сигнализация срабатывает, когда время использования маслоотделителя превышает указанное значение. Чтобы отключить функцию сигнализации для времени использования маслоотделителя, установите значение на «0000»
AIR FILTER MAX RUN TIME (H) (МАКСИМАЛЬНОЕ ВРЕМЯ ИСПОЛЬЗОВАНИЯ ВОЗДУШНОГО ФИЛЬТРА (ЧАСЫ)):	3000	Установка максимального срока эксплуатации до замены (обслуживания) ---Сигнализация срабатывает, когда время использования воздушного фильтра превышает указанное значение. Чтобы отключить функцию сигнализации для времени использования воздушного фильтра, установите значение «0000»
LUBRICANT MAX RUN TIME (H) (МАКСИМАЛЬНОЕ ВРЕМЯ ИСПОЛЬЗОВАНИЯ СМАЗКИ (ЧАСЫ)):	0500 (3000)	Установка максимального срока эксплуатации до замены (обслуживания) ---Сигнализация срабатывает, когда время использования смазки превышает указанное значение. Чтобы отключить функцию сигнализации для времени использования смазки, установите данное значение на «0000».
GREASE MAX RUN TIME (H) (МАКСИМАЛЬНОЕ ВРЕМЯ ИСПОЛЬЗОВАНИЯ КОНСИСТЕНТНОЙ СМАЗКИ (ЧАСЫ)):	3000	Установка максимального срока эксплуатации до замены (обслуживания) ---Сигнализация срабатывает, когда время использования консистентной смазки превышает указанное значение. Чтобы отключить функцию сигнализации для времени использования консистентной смазки, установите значение «0000»

## **2.8 Калибровка сенсора** (TOUCH CALIB)

Калибровка сенсора производится в целях увеличения точности нажатия на сенсор.



**ВАЖНО**

**Для выполнения регулировки требуется пароль калибровки сенсора.**

Выполнив вход в меню калибровки сенсора, последовательно нажмите кончиком пальца или иным приспособлением с заостренным концом буквы «А, В, С, D» Нажмите кнопку «S», чтобы перезагрузить установку и сохранить изменения; если необходимо произвести повторную калибровку, нажмите кнопку сброса и повторите перечисленные выше шаги.

**2.9 Запланированное давление** (SCH PRES)

Данная настройка используется для определения Запланированного давления (Scheduled P).



**ВАЖНО**

**Для просмотра настроек и внесения изменений необходимо знать пароль Запланированного давления.**

Основные функции:

Меню	Заводские настройки	Функция
LOAD P (МПа) (ЗАГРУЗКА ДАВЛЕНИЯ (МПа)):	00,65	Во время P START TIME (ВРЕМЯ НАЧАЛА НАГНЕТАНИЯ) и P STOP TIME (ВРЕМЯ ОКОНЧАНИЯ НАГНЕТАНИЯ) компрессор будет загружаться, если значение параметра ДАВЛЕНИЕ ВОЗДУХА ниже данного значения
UNLOAD P (МПа) (РАЗГРУЗКА ДАВЛЕНИЯ (МПа)):	00,80	Во ВРЕМЯ НАЧАЛА НАГНЕТАНИЯ и ВРЕМЯ ОКОНЧАНИЯ НАГНЕТАНИЯ компрессор будет разгружаться, если значение параметра ДАВЛЕНИЕ ВОЗДУХА ниже данного значения
SCHEDULED VSD P (МПа) (ЗАПЛАНИРОВАННОЕ ДАВЛЕНИЕ ПРЕОБРАЗОВАНИЯ ЧАСТОТЫ (МПа)):	00,70	Во ВРЕМЯ НАЧАЛА НАГНЕТАНИЯ и ВРЕМЯ ОКОНЧАНИЯ НАГНЕТАНИЯ, переключите ДАВЛЕНИЕ ВОЗДУХА в режим VSD (ПРЕОБРАЗОВАНИЕ ЧАСТОТЫ) для поддержания стабильности работы. Когда давление колеблется вокруг установленного значения, контроллер изменяет рабочую частоту преобразователя частоты так, чтобы отрегулировать давление (доступно только в режимах MOTOR VSD (ПРЕОБРАЗОВАНИЕ ЧАСТОТЫ ДВИГАТЕЛЯ) и MOTOR/FAN VSD (ПРЕОБРАЗОВАНИЕ ЧАСТОТЫ ДВИГАТЕЛЯ/ВЕНТИЛЯТОРА))
P START TIME (ВРЕМЯ ВКЛЮЧЕНИЯ ЗАПЛАНИРОВАН. ДАВЛЕНИЯ):	00:00	Установите время включения функции Запланированного давления. Чтобы отключить эту функцию, установите значение «0»
P STOP TIME (ВРЕМЯ ВЫКЛЮЧЕНИЯ ЗАПЛАНИРОВАН. ДАВЛЕНИЯ):	00:00	Установите время выключения функции Запланированного давления. Чтобы отключить эту функцию, установите значение «0»

**2.10 Запланированное включение/выключение** (SCH WORK)

Запланированное включение/выключение используется, чтобы задать время включения и выключения установки на неделю вперед; в один день возможно запланировать до четырех циклов.



**ВАЖНО**

**Для просмотра настроек и внесения изменений необходимо знать пароль «запланированного включения/выключения».**

Если значение установлено на 00:00, соответствующая функция выключается. Основные функции представлены ниже.

**2.11 История ошибок** (FAULT REC)

История ошибок необходима пользователю, чтобы находить причины и решения ошибок. В истории может быть сохранено 100 пунктов.

**2.12 Запланированное включение/выключение**

Основные функции представлены ниже.

**2.13 Преобразование частоты двигателя и вентилятора (VSD SET)**

В данном разделе производится настройка преобразования частоты двигателя.



**ВАЖНО**

**Для просмотра настроек и внесения изменений необходимо знать пароль преобразования блока двигателя.**

Основные функции преобразования частоты двигателя:

Меню	Заводские настройки	Функция
VSD P (MPa) <i>(ДАВЛЕНИЕ ПРЕОБРАЗОВАНИЯ ЧАСТОТЫ ДВИГАТЕЛЯ):</i>	00,70	Переключите ДАВЛЕНИЕ ВОЗДУХА в режим VSD (ПРЕОБРАЗОВАНИЕ ЧАСТОТЫ) для поддержания стабильности работы. Когда давление колеблется вокруг установленного значения, контроллер изменяет рабочую частоту преобразователя частоты так, чтобы отрегулировать давление (доступно только в режимах MOTOR VSD (ПРЕОБРАЗОВАНИЕ ЧАСТОТЫ ДВИГАТЕЛЯ) и MOTOR/FAN VSD (ПРЕОБРАЗОВАНИЕ ЧАСТОТЫ ДВИГАТЕЛЯ/ВЕНТИЛЯТОРА))
MOTOR UP SPEED <i>(УСКОРЕНИЕ ДВИГАТЕЛЯ):</i>	1000	Ограничить вычисления ПИД-регулятора в случае, если частота увеличивается слишком быстро, что приводит к слишком быстрому ускорению двигателя
MOTOR DN SPEED <i>(ЗАМЕДЛЕНИЕ ДВИГАТЕЛЯ):</i>	1000	Ограничить вычисления ПИД-регулятора в случае, если частота снижается слишком быстро, что приводит к слишком быстрому замедлению двигателя
MOTOR RATED POWER (KW) <i>(НОМИНАЛЬНАЯ МОЩНОСТЬ ДВИГАТЕЛЯ (кВт)):</i>	022,0	Установите НОМИНАЛЬНУЮ МОЩНОСТЬ ДВИГАТЕЛЯ, чтобы рассчитать фактическую мощность при работе в режиме Преобразования частоты (доступно только в режимах MOTOR VSD (ПРЕОБРАЗОВАНИЕ ЧАСТОТЫ ДВИГАТЕЛЯ) и MOTOR/FAN VSD (ПРЕОБРАЗОВАНИЕ ЧАСТОТЫ ДВИГАТЕЛЯ/ВЕНТИЛЯТОРА))
MOTOR RATED SPEED (RPM) <i>(НОМИНАЛЬНАЯ СКОРОСТЬ ДВИГАТЕЛЯ (ОБ/МИН)):</i>	1500	Установите НОМИНАЛЬНУЮ СКОРОСТЬ ДВИГАТЕЛЯ на 50 Гц, чтобы рассчитать фактическую скорость при работе в режиме Преобразования частоты (доступно только в режимах MOTOR VSD (ПРЕОБРАЗОВАНИЕ ЧАСТОТЫ ДВИГАТЕЛЯ) и MOTOR/FAN VSD (ПРЕОБРАЗОВАНИЕ ЧАСТОТЫ ДВИГАТЕЛЯ/ВЕНТИЛЯТОРА))
MOTOR INT INITIAL <i>(НАЧАЛЬНОЕ ИНТЕГРИРОВАНИЕ ДВИГАТЕЛЯ):</i>	0080	Когда регистрируется AIR P (ДАВЛЕНИЕ ВОЗДУХА) < (PID TARGET P (ЦЕЛЕВОЕ ПИД ДАВЛЕНИЕ) - INTEGRAL SCALE (ИНТЕГРАЛЬНЫЙ МАСШТАБ)) или регистрируется AIR P (ДАВЛЕНИЕ ВОЗДУХА) < (PID TARGET P (ЦЕЛЕВОЕ ПИД ДАВЛЕНИЕ) + INTEGRAL SCALE (ИНТЕГРАЛЬНЫЙ МАСШТАБ)), интегральные вычисления основываются на этих данных.
MOTOR INT SCALE (MPa) <i>(ИНТЕГРАЛЬНЫЙ МАСШТАБ ДВИГАТЕЛЯ (МПа)):</i>	00,05	(PID TARGET P (ЦЕЛЕВОЕ ПИД ДАВЛЕНИЕ) - INTEGRAL SCALE (ИНТЕГРАЛЬНЫЙ МАСШТАБ)) < зарегистрированное AIR P (ДАВЛЕНИЕ ВОЗДУХА) < (PID TARGET P (ЦЕЛЕВОЕ ПИД ДАВЛЕНИЕ) + INTEGRAL SCALE (ИНТЕГРАЛЬНЫЙ МАСШТАБ)), срабатывает INTEGRAL GAIN (ИНТЕГРАЛЬНОЕ УСИЛЕНИЕ)
MOTOR POWER COEF <i>(КОЭФФИЦИЕНТ МОЩНОСТИ ДВИГАТЕЛЯ):</i>	0,800	Коэффициент для расчета мощности двигателя
MOTOR PROP GAIN <i>(ПРОПОРЦИОНАЛЬНОЕ УСИЛЕНИЕ ДВИГАТЕЛЯ):</i>	0025	Необходимо следить за скоростью PID TARGET P (ЦЕЛЕВОГО ПИД ДАВЛЕНИЯ), чем выше показатель, тем быстрее the track; чем ниже показатель, тем медленнее the track
MOTOR INT GAIN <i>(ИНТЕГРАЛЬНОЕ УСИЛЕНИЕ ДВИГАТЕЛЯ):</i>	0030	Необходимо следить за скоростью PID TARGET P (ЦЕЛЕВОГО ПИД ДАВЛЕНИЯ) и STEADY STATE ERROR (СТАТИЧЕСКОЙ ПОГРЕШНОСТЬЮ), чем выше показатель, тем быстрее the track и тем меньше СТАТИЧЕСКАЯ ПОГРЕШНОСТЬ; чем ниже показатель, тем медленнее the track и больше СТАТИЧЕСКАЯ ПОГРЕШНОСТЬ
MOTOR DIFF GAIN <i>(ДИФФЕРЕНЦИАЛЬНОЕ УСИЛЕНИЕ ДВИГАТЕЛЯ):</i>	0000	Следите за гистерезисом системы (например, за температурой); данная функция не используется часто, и значение, как правило, установлено на «0000»

MOTOR MAX FREQ (HZ) (МАКСИМАЛЬНАЯ ЧАСТОТА ДВИГАТЕЛЯ (Гц)):	050,0 Гц	Максимальная частота в состоянии загрузки
MOTOR MIN FREQ (HZ) (МИНИМАЛЬНАЯ ЧАСТОТА ДВИГАТЕЛЯ (Гц)):	030,0 Гц	Минимальная рабочая частота в процессе производства настройки, когда давление превышает значение LOAD P (ЗАГРУЗКИ ДАВЛЕНИЯ) и не достигает значения UNLD P (РАЗГРУЗКИ ДАВЛЕНИЯ)
MOTOR UNLD FREQ (HZ) (ЧАСТОТА РАЗГРУЗКИ ДВИГАТЕЛЯ (Гц)):	025,0 Гц	Разрешенная рабочая частота в UNLD MODE (РЕЖИМЕ РАЗГРУЗКИ)
MOTOR INVERTER ADD (АДРЕС ИНВЕРТОРА ДВИГАТЕЛЯ):	001	Укажите MOTOR VSD ADD (АДРЕС ПРЕОБРАЗОВАТЕЛЯ ЧАСТОТЫ ДВИГАТЕЛЯ) и согласуйте его с VSD COM ADD (КОММУНИКАЦИОННЫМ АДРЕСОМ ПРЕОБРАЗОВАТЕЛЯ ЧАСТОТЫ)
MOTOR PID CYCLE (S) (ЦИКЛ ПИД ДВИГАТЕЛЯ (СЕКУНДЫ)):	000,8 С	Установите интервал ПИД-вычислений, чтобы отрегулировать скорость двигателя.
MOTOR INVERTER MODEL (МОДЕЛЬ ИНВЕРТОРА ДВИГАТЕЛЯ):	ATV61	В контроллере можно сохранять до 10 различных коммуникационных адресов (инвертор должен поддерживать коммуникационный протокол MODBUS RTU)
MOTOR STOP MODE (РЕЖИМ ОСТАНОВКИ ДВИГАТЕЛЯ): SLOW/FREE	МЕДЛЕНН О/СВОБО ДНО	<p>1. INVERTER START MODE (РЕЖИМ ВКЛЮЧЕНИЯ ИНВЕРТОРА) через COM ON-OFF (ВКЛЮЧЕНИЕ/ВЫКЛЮЧЕНИЕ СВЯЗИ):</p> <p>SLOW (МЕДЛЕННО): Когда контроллер получает команду об остановке, клеммы ВПУСКНОГО КЛАПАНА размыкаются. Контроллер посылает инвертору команду о медленной остановке</p> <p>FREE (СВОБОДНО): Когда контроллер получает команду об остановке, клеммы ВПУСКНОГО КЛАПАНА размыкаются. Контроллер посылает текущую частоту на RS485. Частота контроллера снижается и инвертору отправляется команда об остановке за 1 секунду до завершения задержки выключения.</p> <p>2. INVERTER START MODE (РЕЖИМ ВКЛЮЧЕНИЯ ИНВЕРТОРА) через TERMINAL ON-OFF (ЗАМЫКАНИЕ/РАЗМЫКАНИЕ КЛЕММ):</p> <p>SLOW (МЕДЛЕННО): Когда контроллер получает команду об остановке, размыкаются клеммы ВПУСКНОГО КЛАПАНА и клемма MOTOR INVERTER RUN (РАБОТА ИНВЕРТОРА ДВИГАТЕЛЯ). Компрессор выключится в соответствии с настройкой STOP DELAY (ЗАДЕРЖКА ВЫКЛЮЧЕНИЯ).</p> <p>FREE (СВОБОДНО): Когда компрессор получает команду об остановке, Впускной клапан открывается. Клемма MOTOR INVERTER RUN (РАБОТА ИНВЕРТОРА ДВИГАТЕЛЯ) остается замкнутой, чтобы контролировать уменьшение частоты инвертора, и разомкнется за 1 секунду до завершения ЗАДЕРЖКИ ВЫКЛЮЧЕНИЯ</p>
INVERTER START MODE (РЕЖИМ ВКЛЮЧЕНИЯ ИНВЕРТОРА):	СВЯЗЬ/ КЛЕММЫ	<p>COM ON-OFF (ВКЛЮЧЕНИЕ/ВЫКЛЮЧЕНИЕ СВЯЗИ):</p> <p>Включение/выключение инвертора посредством ЗАМЫКАНИЯ/РАЗМЫКАНИЯ КЛЕММЫ RS485:</p> <p>Включение/выключение инвертора посредством цифрового ввода</p>
COM /TERMINAL		<p>Примечание:</p> <p>1. Настройки контроллера должны соответствовать INVERTER START MODE (РЕЖИМУ ВКЛЮЧЕНИЯ ИНВЕРТОРА)</p> <p>2. Когда контроллер переключен в режим PF/VF, клемма 12 работает как контролирующая клемма, поэтому в данном режиме возможен только контроль инвертора посредством ВКЛЮЧЕНИЯ/ВЫКЛЮЧЕНИЯ КОММУНИКАЦИИ</p>
INVERTER START NO. (ЧИСЛО ПОПЫТОК ВКЛЮЧЕНИЯ ИНВЕРТОРА):	0006	Максимальное количество раз, которые контроллер будет посылать команду о включении инвертору при отсутствии ответа с его стороны.

INVERTER STOP NO. (ЧИСЛО ПОПЫТОК ВЫКЛЮЧЕНИЯ ИНВЕРТОРА):	0006	Максимальное количество раз, которые контроллер будет посылать команду о выключении инвертору при отсутствии ответа с его стороны.
VSD MOTOR POWER CONSUMPTION Kw.H (ЭНЕРГОПОТРЕБЛЕНИЕ ДВИГАТЕЛЯ С ПРЕОБРАЗОВАТЕЛЕМ ЧАСТОТЫ, кВт/час):	0000000,0	Установите величину энергопотребления для двигателя с преобразователем частоты.
MOTOR INVERTER DELAY (S) (ЗАДЕРЖКА ИНВЕРТОРА ДВИГАТЕЛЯ (СЕКУНДЫ)):	1,0	После нажатия кнопки включения двигатель отправляет сигнал инвертору по прошествии указанного времени.
CONSTANT POWER PRESSURE 1 (МПа) (ДАВЛЕНИЕ ПРИ ПОСТОЯННОЙ МОЩНОСТИ 1 (МПа)):	0,60	Когда давление превышает данное значение при работе на постоянной мощности, максимальная выходная частота устанавливается как CONSTANT POWER FREQUENCY1 (ЧАСТОТА ПРИ ПОСТОЯННОЙ МОЩНОСТИ 1)
CONSTANT POWER PRESSURE 2 (МПа) (ДАВЛЕНИЕ ПРИ ПОСТОЯННОЙ МОЩНОСТИ 2 (МПа)):	0,70	Когда давление превышает данное значение при работе на постоянной мощности, максимальная выходная частота устанавливается как CONSTANT POWER FREQUENCY2 (ЧАСТОТА ПРИ ПОСТОЯННОЙ МОЩНОСТИ 2)
CONSTANT POWER PRESSURE 3 (МПа) (ДАВЛЕНИЕ ПРИ ПОСТОЯННОЙ МОЩНОСТИ 3 (МПа)):	0,80	Когда давление превышает данное значение при работе на постоянной мощности, максимальная выходная частота устанавливается как CONSTANT POWER FREQUENCY3 (ЧАСТОТА ПРИ ПОСТОЯННОЙ МОЩНОСТИ 3)
CONSTANT POWER PRESSURE 4 (МПа) (ДАВЛЕНИЕ ПРИ ПОСТОЯННОЙ МОЩНОСТИ 4 (МПа)):	0,90	Когда давление превышает данное значение при работе на постоянной мощности, максимальная выходная частота устанавливается как CONSTANT POWER FREQUENCY4 (ЧАСТОТА ПРИ ПОСТОЯННОЙ МОЩНОСТИ 4)
CONSTANT POWER PRESSURE 5 (МПа) (ДАВЛЕНИЕ ПРИ ПОСТОЯННОЙ МОЩНОСТИ 3 (МПа)):	1,00	Когда давление превышает данное значение при работе на постоянной мощности, максимальная выходная частота устанавливается как CONSTANT POWER FREQUENCY5 (ЧАСТОТА ПРИ ПОСТОЯННОЙ МОЩНОСТИ 4)
CONSTANT POWER PRESSURE 6 (МПа) (ДАВЛЕНИЕ ПРИ ПОСТОЯННОЙ МОЩНОСТИ 3 (МПа)):	1,10	Когда давление превышает данное значение при работе на постоянной мощности, максимальная выходная частота устанавливается как CONSTANT POWER FREQUENCY6 (ЧАСТОТА ПРИ ПОСТОЯННОЙ МОЩНОСТИ 4)
CONSTANT POWER PRESSURE 7 (МПа) (ДАВЛЕНИЕ ПРИ ПОСТОЯННОЙ МОЩНОСТИ 3 (МПа)):	1,20	Когда давление превышает данное значение при работе на постоянной мощности, максимальная выходная частота устанавливается как CONSTANT POWER FREQUENCY7 (ЧАСТОТА ПРИ ПОСТОЯННОЙ МОЩНОСТИ 7)
CONSTANT POWER FREQUENCY 1 (HZ) (ЧАСТОТА ПРИ ПОСТОЯННОЙ МОЩНОСТИ (Гц)):	180,0	См. Примечание 1:
CONSTANT POWER FREQUENCY 2 (HZ) (ЧАСТОТА ПРИ ПОСТОЯННОЙ МОЩНОСТИ (Гц)):	160,0	
CONSTANT POWER FREQUENCY 3 (HZ) (ЧАСТОТА ПРИ ПОСТОЯННОЙ МОЩНОСТИ (Гц)):	140,0	

CONSTANT POWER FREQUENCY 4 (HZ) (ЧАСТОТА ПРИ ПОСТОЯННОЙ МОЩНОСТИ (Гц)):	120,0	
CONSTANT POWER FREQUENCY 5 (HZ) (ЧАСТОТА ПРИ ПОСТОЯННОЙ МОЩНОСТИ (Гц)):	100,0	
CONSTANT POWER FREQUENCY 6 (HZ) (ЧАСТОТА ПРИ ПОСТОЯННОЙ МОЩНОСТИ (Гц)):	80,0	
CONSTANT POWER FREQUENCY 7 (HZ) (ЧАСТОТА ПРИ ПОСТОЯННОЙ МОЩНОСТИ (Гц)):	60,0	
INT GAIN 2 (ИНТЕГРАЛЬНОЕ УСИЛЕНИЕ 2):  Необходимо следить за скоростью PID TARGET P (ЦЕЛЕВОГО ПИД ДАВЛЕНИЯ) и статическими ошибками, чем больше значение, тем быстрее the track и меньше статических ошибок; чем меньше значение, тем медленнее the track и больше статических ошибок		
INT GAIN SCALE (MPa) (ШКАЛА ИНТЕГРАЛЬНОГО УСИЛЕНИЯ (МПа)):  Настройте шкалу для функции INT GAIN 2 (ИНТЕГРАЛЬНОЕ УСИЛЕНИЕ 2).		

**Примечание 1:** При работе на постоянной мощности

ДАВЛЕНИЕ ПРИ ПОСТОЯННОЙ МОЩНОСТИ 1 <= ДАВЛЕНИЕ ПРИ ПОСТОЯННОЙ МОЩНОСТИ 2 <= ДАВЛЕНИЕ ПРИ ПОСТОЯННОЙ МОЩНОСТИ 3 <= ДАВЛЕНИЕ ПРИ ПОСТОЯННОЙ МОЩНОСТИ 4 <= ДАВЛЕНИЕ ПРИ ПОСТОЯННОЙ МОЩНОСТИ 5 <= ДАВЛЕНИЕ ПРИ ПОСТОЯННОЙ МОЩНОСТИ 6 <= ДАВЛЕНИЕ ПРИ ПОСТОЯННОЙ МОЩНОСТИ 7

**Примечание 2:** ЧАСТОТА ПРИ ПОСТОЯННОЙ МОЩНОСТИ 1 => ЧАСТОТА ПРИ ПОСТОЯННОЙ МОЩНОСТИ 2 => ЧАСТОТА ПРИ ПОСТОЯННОЙ МОЩНОСТИ 3 => ЧАСТОТА ПРИ ПОСТОЯННОЙ МОЩНОСТИ 4 => ЧАСТОТА ПРИ ПОСТОЯННОЙ МОЩНОСТИ 5 => ЧАСТОТА ПРИ ПОСТОЯННОЙ МОЩНОСТИ 6 => ЧАСТОТА ПРИ ПОСТОЯННОЙ МОЩНОСТИ 7

**Примечание 3:** Если, что  $M > N$ , когда CONSTANT POWER PRESSURE N (ДАВЛЕНИЕ ПРИ ПОСТОЯННОЙ МОЩНОСТИ N) установлено на 00,00, то настройки CONSTANT POWER PRESSURE M (ДАВЛЕНИЕ ПРИ ПОСТОЯННОЙ МОЩНОСТИ M) и CONSTANT POWER FREQUENCY M (ЧАСТОТА ПРИ ПОСТОЯННОЙ МОЩНОСТИ M) не верны.

**Примечание 4:** Когда функция давления при постоянной мощности не требуется, установите значение параметра CONSTANT POWER PRESSURE (ДАВЛЕНИЕ ПРИ ПОСТОЯННОЙ МОЩНОСТИ) на 00,00 Мпа

**Преобразование частоты  
вентилятора (FAN VSD)**

В данном разделе производится настройка преобразования частоты  
вентилятора.



**ВАЖНО**

**Для просмотра настроек и внесения изменений необходимо знать пароль преобразования частоты вентилятора.**



Основные функции:

Меню	Заводские настройки	Функция
FAN VSD T (°C) (ТЕМПЕРАТУРА ПРИ РАБОТЕ ВЕНТИЛЯТОРА С ПРЕОБРАЗОВАТЕЛЕМ ЧАСТОТЫ (°C)):	0078 °C	В режиме преобразователя частоты установите DISC T (ТЕМПЕРАТУРУ НАГНЕТАЕМОГО ВОЗДУХА) для поддержания стабильности работы. Когда DISC T (ТЕМПЕРАТУРА НАГНЕТАЕМОГО ВОЗДУХА) колеблется вокруг установленного значения, контроллер изменяет рабочую частоту преобразователя частоты вентилятора так, чтобы отрегулировать ТЕМПЕРАТУРУ НАГНЕТАЕМОГО ВОЗДУХА как можно ближе к данному значению (доступно только в режимах FAN VSD (ПРЕОБРАЗОВАНИЕ ЧАСТОТЫ ВЕНТИЛЯТОРА) и MOTOR/FAN VSD (ПРЕОБРАЗОВАНИЕ ЧАСТОТЫ ДВИГАТЕЛЯ/ВЕНТИЛЯТОРА))
MAX VSD T (°C) (МАКСИМАЛЬНАЯ ТЕМПЕРАТУРА ПРИ РАБОТЕ С ПРЕОБРАЗОВАТЕЛЕМ ЧАСТОТЫ (°C)):	0085 °C	Когда DISC T (ТЕМПЕРАТУРА НАГНЕТАЕМОГО ВОЗДУХА) выше заданного значения или равна ему, отрегулируйте выходную частоту инвертора вентилятора до FAN MAX FREQ (МАКСИМАЛЬНАЯ ЧАСТОТА ВЕНТИЛЯТОРА) (доступно только в режимах FAN VSD (ПРЕОБРАЗОВАНИЕ ЧАСТОТЫ ВЕНТИЛЯТОРА) и MOTOR/FAN VSD (ПРЕОБРАЗОВАНИЕ ЧАСТОТЫ ДВИГАТЕЛЯ/ВЕНТИЛЯТОРА))
FAN UP SPEED (УСКОРЕНИЕ ВЕНТИЛЯТОРА):	1000	Ограничить ПИД-регулятор в случае, если частота увеличивается слишком быстро, что приводит к слишком быстрому ускорению вентилятора
FAN DN SPEED (ЗАМЕДЛЕНИЕ ВЕНТИЛЯТОРА):	1000	Ограничить ПИД-регулятор в случае, если частота снижается слишком быстро, что приводит к слишком быстрому замедлению вентилятора
FAN RATED POWER (НОМИНАЛЬНАЯ МОЩНОСТЬ ВЕНТИЛЯТОРА):	001,5 кВт	Установите НОМИНАЛЬНУЮ МОЩНОСТЬ ВЕНТИЛЯТОРА, чтобы рассчитать фактическую мощность вентилятора при работе в режиме FAN VSD (ПРЕОБРАЗОВАНИЕ ЧАСТОТЫ ВЕНТИЛЯТОРА) (доступно только в режимах FAN VSD (ПРЕОБРАЗОВАНИЕ ЧАСТОТЫ ВЕНТИЛЯТОРА) и MOTOR/FAN VSD (ПРЕОБРАЗОВАНИЕ ЧАСТОТЫ ДВИГАТЕЛЯ/ВЕНТИЛЯТОРА))
FAN RATED SPEED (НОМИНАЛЬНАЯ СКОРОСТЬ ВЕНТИЛЯТОРА):	1500 ОБ/МИН	Установите соответствующую скорость вентилятора на 50 Гц, чтобы рассчитать фактическую скорость вентилятора при работе в режиме FAN VSD (ПРЕОБРАЗОВАНИЕ ЧАСТОТЫ ВЕНТИЛЯТОРА) (доступно только в режимах FAN VSD (ПРЕОБРАЗОВАНИЕ ЧАСТОТЫ ВЕНТИЛЯТОРА) и MOTOR/FAN VSD (ПРЕОБРАЗОВАНИЕ ЧАСТОТЫ ДВИГАТЕЛЯ/ВЕНТИЛЯТОРА))
FAN START T (°C) (ТЕМПЕРАТУРА ВКЛЮЧЕНИЯ ВЕНТИЛЯТОРА ПРИ РАБОТЕ С ПРЕОБРАЗОВАТЕЛЕМ ЧАСТОТЫ (°C)):	0070 °C	Вентилятор с преобразователем частоты запустится, если DISC T (ТЕМПЕРАТУРА НАГНЕТАЕМОГО ВОЗДУХА) выше установленного значения (доступно только в режимах FAN VSD (ПРЕОБРАЗОВАНИЕ ЧАСТОТЫ ВЕНТИЛЯТОРА) и MOTOR/FAN VSD (ПРЕОБРАЗОВАНИЕ ЧАСТОТЫ ДВИГАТЕЛЯ/ВЕНТИЛЯТОРА))
VSD FAN STOP T (°C) (ТЕМПЕРАТУРА ВЫКЛЮЧЕНИЯ ВЕНТИЛЯТОРА ПРИ РАБОТЕ С ПРЕОБРАЗОВАТЕЛЕМ ЧАСТОТЫ (°C)):	0065 °C	Вентилятор с преобразователем частоты выключится, если DISC T (ТЕМПЕРАТУРА НАГНЕТАЕМОГО ВОЗДУХА) ниже установленного значения (доступно только в режимах FAN VSD (ПРЕОБРАЗОВАНИЕ ЧАСТОТЫ ВЕНТИЛЯТОРА) и MOTOR/FAN VSD (ПРЕОБРАЗОВАНИЕ ЧАСТОТЫ ДВИГАТЕЛЯ/ВЕНТИЛЯТОРА))
FAN INT INITIAL (НАЧАЛЬНОЕ ИНТЕГРИРОВАНИЕ ВЕНТИЛЯТОРА):	0020	Когда регистрируется DISC T (ТЕМПЕРАТУРА НАГНЕТАЕМОГО ВОЗДУХА) < (PID TARGET T (ЦЕЛЕВАЯ ПИД ТЕМПЕРАТУРА) - INTEGRAL SCALE (ИНТЕГРАЛЬНЫЙ МАСШТАБ)) или регистрируется DISC T (ТЕМПЕРАТУРА НАГНЕТАЕМОГО ВОЗДУХА) < (PID TARGET T (ЦЕЛЕВАЯ ПИД ТЕМПЕРАТУРА) + INTEGRAL SCALE (ИНТЕГРАЛЬНЫЙ МАСШТАБ)), интегральные вычисления основываются на этих данных.

FAN INT SCALE (°C) (ИНТЕГРАЛЬНЫЙ МАСШТАБ ВЕНТИЛЯТОРА (°C)):	0005 °C	(PID TARGET P (ЦЕЛЕВОЕ ПИД ДАВЛЕНИЕ) - INTEGRAL SCALE (ИНТЕГРАЛЬНАЯ ШКАЛА)) < зарегистрированная DISC T (ТЕМПЕРАТУРА НАГНЕТАЕМОГО ВОЗДУХА) < (PID TARGET T (ЦЕЛЕВАЯ ПИД ТЕМПЕРАТУРА) + INTEGRAL SCALE (ИНТЕГРАЛЬНЫЙ МАСШТАБ)), срабатывает INTEGRAL GAIN (ИНТЕГРАЛЬНОЕ УСИЛЕНИЕ). За пределами данных значений работает INT INITIAL (НАЧАЛЬНОЕ ИНТЕГРИРОВАНИЕ)
FAN PROP GAIN (ПРОПОРЦИОНАЛЬНОЕ УСИЛЕНИЕ ВЕНТИЛЯТОРА):	0100	Следите за PID TARGET T (ЦЕЛЕВАЯ ПИД ТЕМПЕРАТУРА), чем больше значение, тем быстрее the track и менее стабильны данные; чем меньше значение, тем медленнее the track и медленнее настройка
FAN INT GAIN (ИНТЕГРАЛЬНОЕ УСИЛЕНИЕ ВЕНТИЛЯТОРА):	0020	Следите за скоростью PID TARGET T (ЦЕЛЕВОЙ ПИД ТЕМПЕРАТУРЫ) и статическими ошибками: Чем больше значение, тем быстрее the track и меньше статических ошибок; чем меньше значение, тем медленнее the track и больше статических ошибок
FAN DIFF GAIN (ДИФФЕРЕНЦИАЛЬНОЕ УСИЛЕНИЕ ВЕНТИЛЯТОРА):	0000	Как правило, значение установлено на «00000», и функция отключена
FAN MAX FREQ (HZ) (МАКСИМАЛЬНАЯ ЧАСТОТА ВЕНТИЛЯТОРА (Гц)):	050,0 Гц	Максимальная рабочая частота в процессе настройки, когда температура превышает рабочую температуру с преобразователем частоты
FAN MIN FREQ (HZ) (МИНИМАЛЬНАЯ ЧАСТОТА ВЕНТИЛЯТОРА (Гц)):	010,0 Гц	Минимальная рабочая частота в процессе настройки, когда температура ниже рабочей температуры с преобразователем частоты
VSD FAN POWER COEF (КОЭФФИЦИЕНТ МОЩНОСТИ ВЕНТИЛЯТОРА ПРИ РАБОТЕ С ПРЕОБРАЗОВАТЕЛЕМ ЧАСТОТЫ):	0,900	Коэффициент для расчета мощности вентилятора при работе с преобразователем частоты
FAN INVERTER ADD (АДРЕС ИНВЕРТОРА ВЕНТИЛЯТОРА):	2	Укажите FAN VSD ADD (АДРЕС ПРЕОБРАЗОВАТЕЛЯ ЧАСТОТЫ ВЕНТИЛЯТОРА) и согласуйте его с VSD COM ADD (КОММУНИКАЦИОННЫМ АДРЕСОМ ПРЕОБРАЗОВАТЕЛЯ ЧАСТОТЫ)
FAN PID CYCLE (S) (ЦИКЛ ПИД ВЕНТИЛЯТОРА (СЕКУНДЫ)):	001,5 секунд	Установите интервал ПИД-вычислений, чтобы отрегулировать скорость вентилятора.
FAN INVERTER MODEL (МОДЕЛЬ ИНВЕРТОРА ВЕНТИЛЯТОРА):	ATV31	Выберите протокол инвертора
FAN INVERTER START MODE (РЕЖИМ ВКЛЮЧЕНИЯ ИНВЕРТОРА ВЕНТИЛЯТОРА):	COM/ TERMINAL (СВЯЗЬ/КЛЕ ММЫ)	Выберите режим включения инвертора вентилятора
VSD FAN ELEC (Kw.H) (ЭНЕРГОПОТРЕБЛЕНИЕ ВЕНТИЛЯТОРА С ПРЕОБРАЗОВАТЕЛЕМ ЧАСТОТЫ (кВт/час)):	000000,00	Энергопотребление вентилятора с преобразователем частоты

**2.15 Пароли и разрешение действий**

Контроллер позволяет установить множество паролей и производить управление доступом. В зависимости от уровня пароля контроллер предоставляет различные уровни доступа к управлению, см. ниже:

ПОЛЬЗОВАТЕЛЬСКИЙ ПАРОЛЬ:	устанавливается заводом или пользователем Доступ: Позволяет изменять все ПОЛЬЗОВАТЕЛЬСКИЕ ПАРАМЕТРЫ
ЗАВОДСКОЙ ПАРОЛЬ:	не изменяемый Доступ: Позволяет изменять все ПОЛЬЗОВАТЕЛЬСКИЕ ПАРАМЕТРЫ. Доступ: Позволяет изменять ОСНОВНЫЕ ПАРАМЕТРЫ, ПАРАМЕТРЫ ПРЕОБРАЗОВАНИЯ ЧАСТОТЫ ДВИГАТЕЛЯ, ПАРАМЕТРЫ ПРЕОБРАЗОВАНИЯ ЧАСТОТЫ ВЕНТИЛЯТОРА в ЗАВОДСКИХ ПАРАМЕТРАХ
КАЛИБРОВОЧНЫЙ ПАРОЛЬ:	не изменяемый Доступ: Позволяет изменять все КАЛИБРОВОЧНЫЕ ПАРАМЕТРЫ
ПАРОЛЬ БЛОКА	Доступ: Позволяет изменять все ПАРАМЕТРЫ БЛОКА
ПАРОЛЬ ДЛЯ ИЗМЕНЕНИЯ НАСТРОЕК ОБОРУДОВАНИЯ	не изменяемый Доступ: Позволяет изменять все НАСТРОЙКИ ОБОРУДОВАНИЯ
ПАРОЛЬ ПАРАМЕТРОВ ОБСЛУЖИВАНИЯ	Доступ: Позволяет изменять все ПАРАМЕТРЫ ОБСЛУЖИВАНИЯ
ПАРОЛЬ НАСТРОЙКИ ИНВЕРТОРА	Доступ: Позволяет изменять все НАСТРОЙКИ ИНВЕРТОРА
ПАРОЛЬ КАЛИБРОВКИ СЕНСОРА	Доступ: Позволяет регулировать ТОЧНОСТЬ СЕНСОРА
ПАРОЛЬ ЗАПЛАНИРОВАННОГО ДАВЛЕНИЯ	Доступ: Позволяет изменять все ПАРАМЕТРЫ ЗАПЛАНИРОВАННОГО ДАВЛЕНИЯ
ПАРОЛЬ ЗАПЛАНИРОВАННОГО ВКЛЮЧЕНИЯ/ВЫКЛЮЧЕНИЯ	Доступ: Позволяет изменять все ПАРАМЕТРЫ ЗАПЛАНИРОВАННОГО ВКЛЮЧЕНИЯ/ВЫКЛЮЧЕНИЯ
ПАРОЛЬ ПРЕОБРАЗОВАНИЯ ЧАСТОТЫ ДВИГАТЕЛЯ	не изменяемый Доступ: Позволяет изменять все ПАРАМЕТРЫ ПРЕОБРАЗОВАНИЯ ЧАСТОТЫ ДВИГАТЕЛЯ
ПАРОЛЬ ПРЕОБРАЗОВАНИЯ ЧАСТОТЫ ВЕНТИЛЯТОРА:	не изменяемый Доступ: Позволяет изменять все ПАРАМЕТРЫ ПРЕОБРАЗОВАНИЯ ЧАСТОТЫ ВЕНТИЛЯТОРА

### 3. Работа контроллера и технические параметры

#### 3.1 Технические параметры

Температура окружающей среды:	-20 °С~+60 °С;
Влажность окружающей среды:	≤98%;
Электропитание контроллера:	АС 16-28 В, 20 В·А
Погрешность тока;	менее 1,0%
Цифровой ввод и вывод	8 цифровых реле для ввода (дополнительная функция), 10 цифровых реле для вывода
Аналоговый ввод и вывод:	3 термометра сопротивления Pt100. 2 датчика давления на 4-20 мА, 2 группы по три фазы для токового ввода (токовые контакты включены в комплект поставки)
Нагрузочная способность выводных контактов реле:	250 В, 5 А; Износостойкость контактов: 500 000 подключений;

#### 3.2 Пределы измерения:

- DISC T (ТЕМПЕРАТУРА НАГРЕТАЕМОГО ВОЗДУХА): -50~350°С; Погрешность: ±1 °С.
- Время работы: 0~999999 часов.
- Сила тока: 0~999,9 А.
- Давление: 0~1.60 МПа; Погрешность: 0,01 МПа.

#### 3.3 Защита от смены полярности:

Когда компрессор остановлен, и обнаруживается смена полярности, время ответа ≤ 1 сек.

#### 3.4 Защита двигателя:

В контроллере есть защита от обрыва фазы, асимметрии напряжений и перегрузки, и защита от перегрузки вентилятора.

- Защита от обрыва фазы: в случае разрыва любой фазы время ответа равно указанному значению; данная функция не включается, когда заданное время для ЗАЩИТЫ ОТ ОБРЫВА ФАЗЫ превышает 20 сек.;
- Защита от асимметрии напряжений: когда МАКСИМАЛЬНЫЙ - МИНИМАЛЬНЫЙ ток => УСТАНОВЛЕННОЕ ЗНАЧЕНИЕ \* МИНИМАЛЬНЫЙ ток/10, время ответа составляет 5 сек.;
- Защита от перегрузки (единица измерения времени: сек), см. Таблица 3.4.1. Кратность перегрузки =  $I_{\text{фактическая}} / I_{\text{установленная}}$ , время ответа см. в следующей таблице (Таблица 3.4.1) в соответствии с перегрузками, кратными в 1,2-3,0 раза;

Таблица 3.4.1: защита двигателя

$I_{\text{фактическая}} / I_{\text{установленная}}$ (Временной параметр )	≥1.2	≥1.3	≥1.5	≥1.6	≥2.0	≥3.0
Время ответа (сек.)	60	48	24	8	5	1

#### 3.5 Тепловая защита:

2 если фактическая температура превышает указанную температуру;  
Время ответа ≤ 2 сек.;

#### 3.6 Точки подключения клеммы RS485.

Точка1 предназначена для соединения в блок или подключения к компьютеру;

Другая - предназначена для подключения инвертора, для чтения рабочих параметров инвертора, включения/выключения инвертора или регулирования частоты инвертора;

#### 3.7 Дистанционное управление компрессором:

При переключении в режим REMOTE (ДИСТАНЦИОННОЕ УПРАВЛЕНИЕ) пользователь может управлять компрессором удаленно.

## 4. Установка

### 4.1 Механический монтаж

Токовые контакты необходимо установить там, где возможно измерить ток в кабеле двигателя, т.е., контроллер может быть установлен в соответствии с указаниями на заводской табличке на двигателе

Рисунок 4.1.1  
Конструктивные размеры СТ1  
Ш\*Д\*В / 65\*116\*44 мм  
(диаметр отверстия - 36)

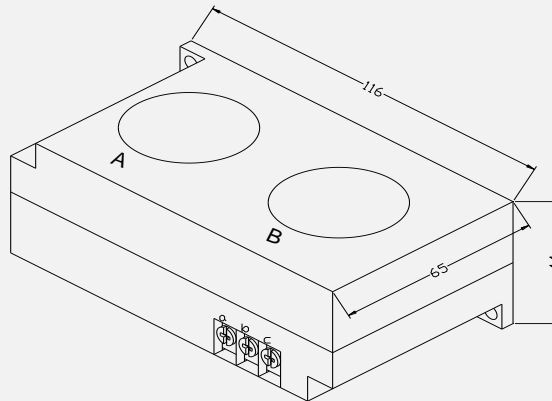


Рисунок 4.1.2  
Монтажные размеры СТ1  
(106.5\*35.5мм)

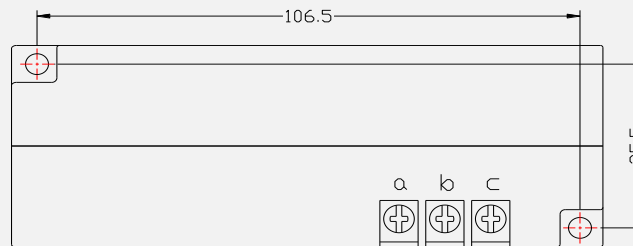


Рисунок 4.1.3  
Конструктивные размеры СТ2  
Ш\*Д\*В / 50\*58\*33 мм  
(диаметр отверстия - 10)

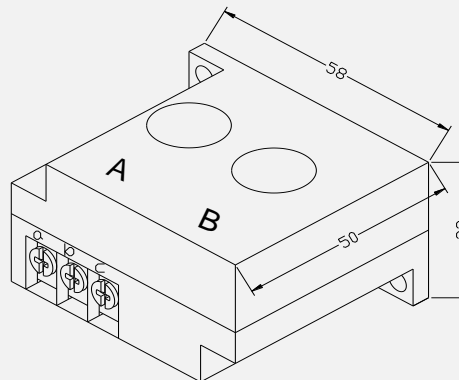
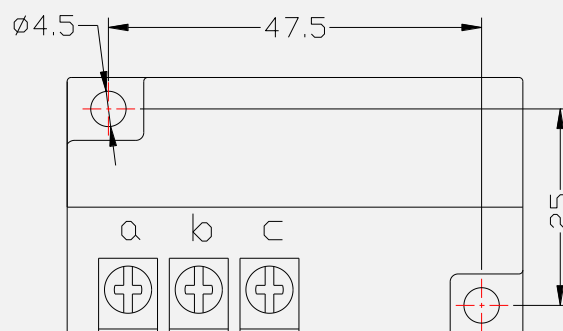
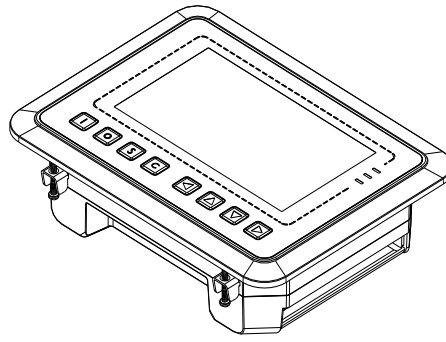


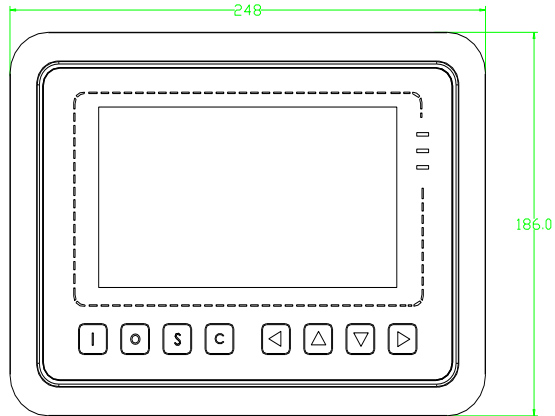
Рисунок 4. 1.4  
Монтажные размеры СТ2  
(47.5\*25мм)



**4.2 Установка контроллера**



При установке контроллера необходимо оставить пространство вокруг него для протяжки проводов.

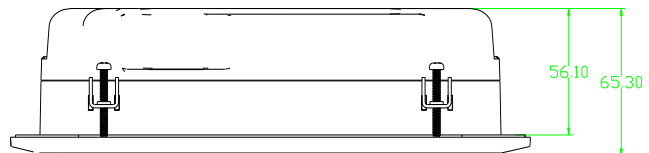
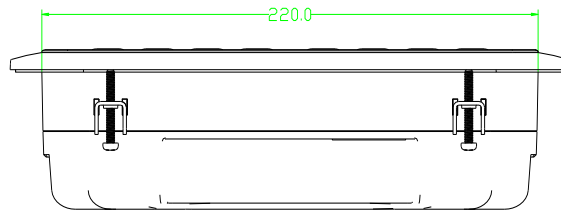


**ВАЖНО!**

**Ширина корпуса составляет 220 мм.**

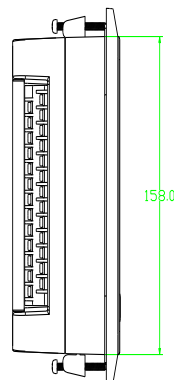
**Учтите, что размер монтажного отверстия должен быть, как минимум, 230 мм. После подключения кабелей необходимо оставить зазор около 10-15 мм.**

**Распределение кабелей возможно выполнить во время установки контроллера.**



**Габаритные размеры:  
249\*186 мм**

**Рекомендуемый размер  
монтажного отверстия:  
230\*160 мм**





## 5. Функция сигнализации

### 5.1 Сигнализация воздушного фильтра

① Проверка воздушного фильтра на предмет засоренности. (В HARDWARE CONFIG (НАСТРОЙКАХ ОБОРУДОВАНИЯ) имеется функция проверки воздушной тяги в клемме цифрового ввода)

На мониторе отображается надпись AIR BLOCK (ВОЗДУШНАЯ ПРОБКА) после проверки замыкания дифференциального переключателя давления

② Сигнализация о сроке использования воздушного фильтра

Когда завершается срок использования воздушного фильтра, отображается надпись AIR TIME END (КОНЕЦ СРОКА СЛУЖБЫ ВОЗДУШНОГО ФИЛЬТРА).

### 5.2 Сигнализация масляного фильтра

① Проверка масляного фильтра на предмет засоренности. (В HARDWARE CONFIG (НАСТРОЙКАХ ОБОРУДОВАНИЯ) имеется функция проверки масла в клемме цифрового ввода)

На мониторе отображается надпись OIL BLOCK (МАСЛЯНАЯ ПРОБКА) после проверки замыкания дифференциального переключателя давления

② Сигнализация о сроке использования масляного фильтра

Когда завершается срок использования масляного фильтра, отображается надпись OIL TIME END (КОНЕЦ СРОКА СЛУЖБЫ МАСЛЯНОГО ФИЛЬТРА).

### 5.3 Сигнализация маслоотделителя

① Проверка маслоотделителя на предмет засоренности (В HARDWARE CONFIG (НАСТРОЙКАХ ОБОРУДОВАНИЯ) имеется функция проверки маслоотделителя в клемме цифрового ввода)

На мониторе отображается надпись O/A BLOCK (ЗАСОРЕНИЕ МАСЛООТДЕЛИТЕЛЯ) после проверки замыкания дифференциального переключателя давления

② Сигнализация о сроке использования маслоотделителя

Когда завершается срок использования маслоотделителя, отображается надпись O/A TIME END (КОНЕЦ СРОКА СЛУЖБЫ МАСЛООТДЕЛИТЕЛЯ)

### 5.4 Сигнализация смазки

Когда завершается срок использования смазки, отображается надпись LUBE TIME END (КОНЕЦ СРОКА СЛУЖБЫ СМАЗКИ).

### 5.5 Сигнализация консистентной смазки

Когда завершается срок использования консистентной смазки, отображается надпись GREASE TIME END (КОНЕЦ СРОКА СЛУЖБЫ КОНСИСТЕНТНОЙ СМАЗКИ).

### 5.6 Сигнализация высокой температуры нагнетаемого воздуха

Когда значение DISC T (ТЕМПЕРАТУРЫ НАГНЕТАЕМОГО ВОЗДУХА) выше, чем значение ALARM DISC T (СИГНАЛИЗАЦИИ О ТЕМПЕРАТУРЕ НАГНЕТАЕМОГО ВОЗДУХА), заданная в ЗАВОДСКИХ ПАРАМЕТРАХ, отображается надпись DISC T HIGH (ВЫСОКАЯ ТЕМПЕРАТУРА НАГНЕТАЕМОГО ВОЗДУХА).

## 8. Управление блоком (группой) и передача данных по сети

### 8.1 Управление блоком:

Контроллер MAM6090 может работать в режиме блока с компрессором серии DL с контроллером MAM (оснащенным функцией коммуникации). Блок может работать в режимах VSD-VSD, PF-PF или VSD- PF (ПРЕОБРАЗОВАНИЕ ЧАСТОТЫ-ПРЕОБРАЗОВАНИЕ ЧАСТОТЫ или ПОЛНАЯ МОЩНОСТЬ-ПОЛНАЯ МОЩНОСТЬ или ПРЕОБРАЗОВАНИЕ ЧАСТОТЫ-ПОЛНАЯ МОЩНОСТЬ).

В меню НАСТРОЙКИ ПАРАМЕТРОВ БЛОКА задайте значения VSD-VSD или PF-PF (ПРЕОБРАЗОВАНИЕ ЧАСТОТЫ-ПРЕОБРАЗОВАНИЕ ЧАСТОТЫ или ПОЛНАЯ МОЩНОСТЬ-ПОЛНАЯ МОЩНОСТЬ), главный компрессор выбирает режим работы компрессоров блока в соответствии с TOTAL RUN TIME (ОБЩИМ ВРЕМЕНЕМ РАБОТЫ). Будет запущен компрессор с более коротким временем работы, а компрессор с более длинным временем работы будет остановлен в зависимости от необходимости.

В меню НАСТРОЙКИ ПАРАМЕТРОВ БЛОКА задайте значения VSD-PF (ПРЕОБРАЗОВАНИЕ ЧАСТОТЫ-ПОЛНАЯ МОЩНОСТЬ), главный компрессор запускается прежде остальных в соответствии с TOTAL RUN TIME (ОБЩИМ ВРЕМЕНЕМ РАБОТЫ). Будет запущен компрессор с более коротким временем работы, а компрессор с более длинным временем работы будет остановлен в зависимости от необходимости.

Компрессор с COM ADD 0001 (Коммуникационным адресом 0001) является основным

Остальные компрессоры - подчиненные.

Максимальное количество компрессоров, которые могут работать в сети - 16

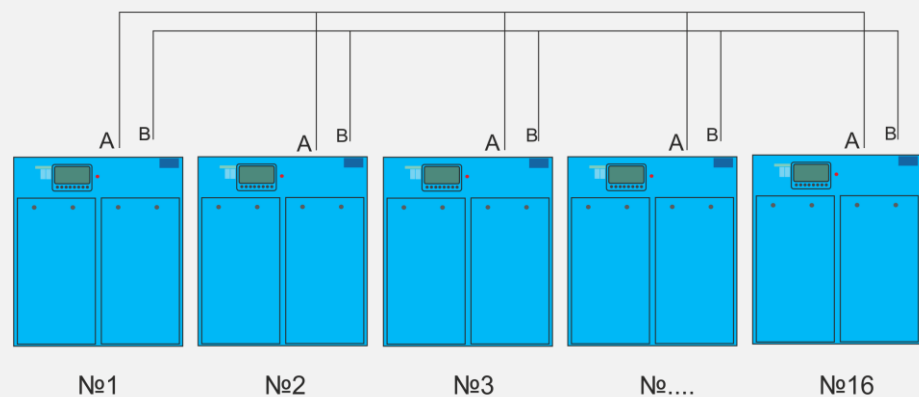


Рисунок 8.1.1 Кабельные подключения для работы в режиме блока  
Клеммы 1, 2 (клемма RS485) используются для подключения в блок.

#### 8.1.1 Настройка управления блоком:

Любой из компрессоров серии DL с контроллером MAM может быть установлен как основной или как подчиненный.

Назначить компрессор основным:

Задайте значение 001 для COM ADD (КОММУНИКАЦИОННЫЙ АДРЕС) в ПОЛЬЗОВАТЕЛЬСКИХ ПАРАМЕТРАХ

Произведите требуемые настройки COM MODE , BLOCK NUMBER, TURN TIME, BLOCK LOAD P, BLOCK UNLD P, BLOCK DELAY, BLOCK MODE (РЕЖИМА КОММУНИКАЦИИ, КОЛИЧЕСТВА В БЛОКЕ, ВРЕМЕНИ ПЕРЕКЛЮЧЕНИЯ, ДАВЛЕНИЯ ЗАГРУЗКИ БЛОКА, ДАВЛЕНИЯ РАЗГРУЗКИ БЛОКА, ЗАДЕРЖКИ БЛОКА, РЕЖИМА БЛОКА).

Перезагрузите контроллер после настройки, чтобы сохранить настройки.

Назначить компрессор подчиненным

Когда контроллер MAM6090 установлен как подчиненный, необходимо произвести только следующие настройки: COM MODE (РЕЖИМ КОММУНИКАЦИИ) установить на BLOCK (БЛОК); в COM ADD (КОММУНИКАЦИОННЫЙ АДРЕС) может быть установлено

значение от 2 до 16 последовательно, соответственно количеству компрессоров; BLOCK STATUS (*ИНФОРМАЦИЯ О БЛОКЕ*) установить на SLAVE (*ПОДЧИНЕННЫЙ*).

**8.1.2 Включение и выключение в режиме блока:**

Убедитесь, что кабельные соединения в блоке выполнены надлежащим образом, а также, что настройки компрессоров в блоке верны. Включите основной компрессор, который будет автоматически контролировать компрессоры в сети в соответствии с ДАВЛЕНИЕМ ВОЗДУХА. Управление блоком отключается при выключении основного компрессора вручную, соответственно, основной компрессор перестает посылать команды компрессорам сети.

**8.2 Передача данных по сети**

Контроллер МАМ6090 поддерживает протокол MODBUS RTU и может выступать как подчиненный при подключении к другому оборудованию. Контроллер поддерживает управление MODBUS 03, 06, 16. Скорость коммуникации в бодах: 9600 бод в секунду, 1 стартовый бит, 8 информационных битов, 1 стоповый бит и контроль по четности. Адрес регистра MODBUS см. в руководстве пользователя MODBUS.

## 9. Функция защиты

**9.1 Защита двигателя**

Контроллер компрессора MAM6090 оснащен защитой двигателя от перегрузки, обрыва фазы, асимметрии напряжений, скачков напряжения, а также защитой вентилятора от перегрузки.

Текстовое обозначение	Неисправность	Причина
MOTOR/FAN CURR OVLD (ПЕРЕГРУЗКА ДВИГАТЕЛЯ/ВЕНТИЛЯТОРА)	Перегрузка	Перегрузка, износ подшипников, прочие механические неисправности
MOTOR CUR OPEN PHASE (ОБРЫВ ФАЗЫ ДВИГАТЕЛЯ)	Обрыв фазы	Электропитание, контактор и обрыв фазы
MOTOR CURR UNBAL (НЕСИММЕТРИЯ ТОКОВ ДВИГАТЕЛЯ)	Асимметрия токов	Ненадежный контакт у контактора, разомкнутый контур двигателя
HIGH VOLTAGE (ВЫСОКОЕ НАПРЯЖЕНИЕ)	Высокое напряжение	Высокое напряжение двигателя
LOW VOLTAGE (НИЗКОЕ НАПРЯЖЕНИЕ)	Низкое напряжение	Низкое напряжение двигателя

**9.2 Защита от высокой температуры нагнетаемого воздуха**

Когда DISC T (ТЕМПЕРАТУРА НАГНЕТАЕМОГО ВОЗДУХА) превышает STOP DISC T (ТЕМПЕРАТУРА НАГНЕТАЕМОГО ВОЗДУХА, ПРИ КОТОРОЙ ПРЕКРАЩАЕТСЯ РАБОТА), сигнализация контроллера срабатывает и выключает машину. Данная ошибка обозначается как DISC T HIGH (ВЫСОКАЯ ТЕМПЕРАТУРА НАГНЕТАЕМОГО ВОЗДУХА)

**9.3 Защита двигателя компрессора от вращения в обратную сторону**

Когда компрессор не используется, и порядок подключения трех фаз нарушен, данная ошибка обозначается как PHASE WRONG1 (ОШИБКА ФАЗЫ 1), и контроллер не запускает двигатель. Переключите две фазы в необходимые позиции и проверьте направление вращения двигателя.

**9.4 Защита компрессора от обрыва фазы**

Когда компрессор не используется, и обнаруживается обрыв фазы, данная ошибка обозначается как PHASE WRONG2 (ОШИБКА ФАЗЫ 2), и контроллер не запускает компрессор. Проверьте подключение трех фаз.

**9.5 Защита от высокого давления воздуха**

Когда AIR P (ДАВЛЕНИЕ ВОЗДУХА) превышает MAX LIM P (МАКСИМАЛЬНЫЙ ПРЕДЕЛ ДАВЛЕНИЯ), срабатывает сигнализация контроллера, и машина останавливается. Данная ошибка обозначается как HIGH P (ВЫСОКОЕ ДАВЛЕНИЕ).

**9.6 Защита от обрыва датчика температуры**

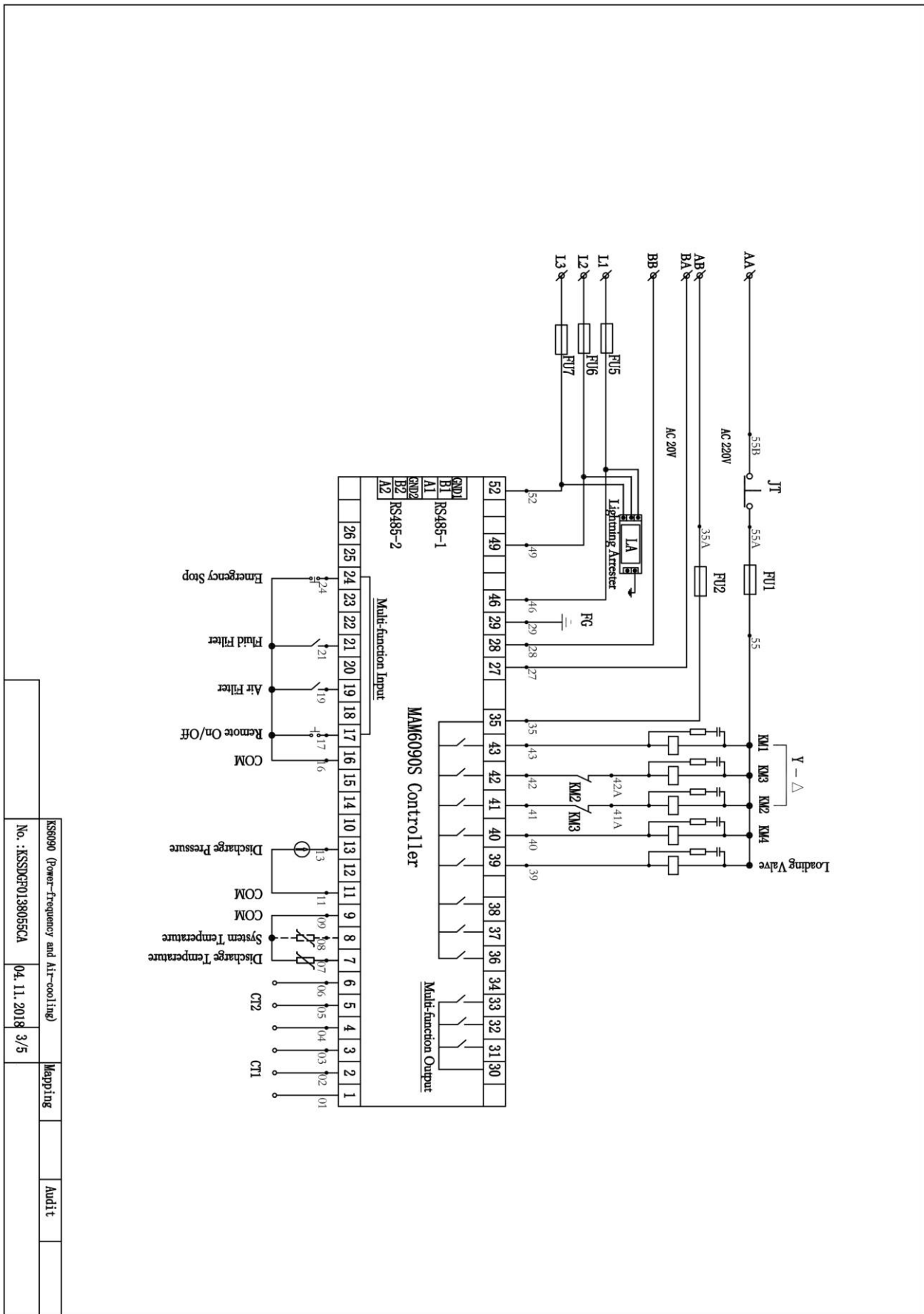
Если температурный датчик не подключен, срабатывает сигнализация контроллера, и машина останавливается. Данная ошибка обозначается как \*\*SENSOR FAULT (ОБРЫВ \*\*ДАТЧИКА).

**10. Обнаружение и устранение неисправностей**

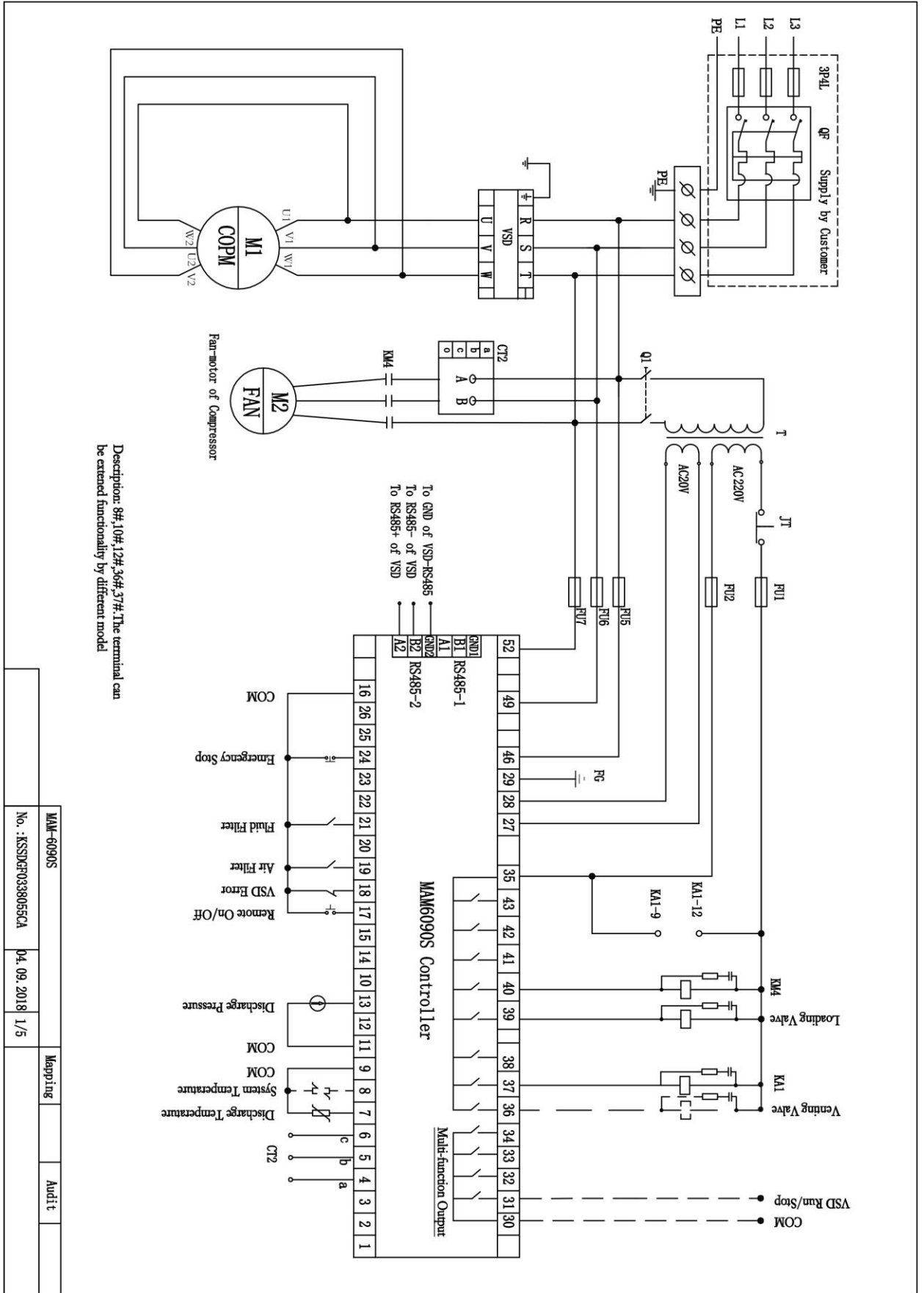
Неисправность	Причина	Решение
Высокая температура нагнетаемого воздуха	Плохое состояние винтового блока, недостаточный уровень масла и т.д.	Проверьте винтовой блок, уровень смазки и т.д.

Датчик температуры не работает	Обрыв кабеля или неисправность датчика РТ100	Проверьте проводку и датчик РТ100
Высокое давление	Превышение давления в системе или поломка датчика давления	Проверьте давление и датчик давления
Датчик давления не работает	Обрыв кабеля, поломка датчика или неправильное подключение кабелей	Проверьте проводку и датчик давления
Обрыв фазы	Обрыв фазы питания или поломка контактора	Проверьте питание и контакторы
Перегрузка	Напряжение слишком низкое, перекрытие трубопровода, износ подшипников или другая механическая неисправность, либо неверные настройки и т.д.	Проверьте данные в настройках, напряжение, подшипники, трубопровод и прочие механические системы.
Асимметрия токов	Асимметрия токов, поломка контактора или разомкнутый внутренний контур двигателя	Проверьте питание, контактор и двигатель
Неправильная последовательность фаз	Фазы подключены в неправильном порядке или фаза разомкнута	Проверьте электропроводку
Перегрузка двигателя при включении	Значение настройки основного времени включения ниже, чем значение настройки времени задержки при переключении режима двигателя «звезда-треугольник»	Установите основное время включения на 2 секунды больше, чем время задержки «звезды»
Основной контактор часто вибрирует	Кнопка аварийного выключения неплотно установлена или контроллер перезапускается от помех	Проверьте подключение катушки коннектора к резисторно-конденсаторный демпфер
Нарушение связи с инвертором	Несочетаемые настройки контроллера и инвертора; коммуникационный кабель подключен неплотно	Проверьте настройки; проверьте кабель

Приложение 1: Эл.схема подключения:



Приложение2: Эл.схема подключения с частотный преобразователем:



Description: 8# 10# 12# 36# 57# The terminal can be extended functionally by different model